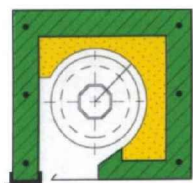


**CASSONETTI TERMOISOLANTI APERTI**



**TECNO - HAUS** S.r.l.  
CASSONETTI TERMOISOLANTI

|   |                |
|---|----------------|
| <b>CASSONETTI TERMOISOLANTI</b>   | <b>pag. 1</b>  |
| • <i>TECNO THERM PLATINUM PORTANTE</i>  | <b>pag. 2</b>  |
| • <i>TECNO THERM PLATINUM AD "H" per travi ribassate</i>  | <b>pag. 4</b>  |
| • <i>TECNO THERM CLASSIC e EXPORT con pannello di ispezione in alluminio</i>                              | <b>pag. 6</b>  |
| • <i>TECNO THERM CLASSIC e EXPORT con pannello di ispezione isolato</i>                                   | <b>pag. 8</b>  |
| • <i>TECNO THERM VARIO PER RISTRUTTURAZIONI</i>   | <b>pag. 10</b> |
| <br>  |                |
| <b>CARATTERISTICHE TECNICHE</b>   |                |
| • <i>TECNO THERM con serramento a filo muro interno e pannello di chiusura in alluminio</i>               | <b>pag. 14</b> |
| <i>CONTROTELAIO IN LAMIERA E LEGNO A TAGLIO TERMICO</i>   | <b>pag. 15</b> |
| • <i>TECNO THERM con serramento a filo muro esterno e pannello di chiusura isolato</i>                    | <b>pag. 16</b> |
| <i>CONTROTELAIO IN LAMIERA E LEGNO A TAGLIO TERMICO</i>   | <b>pag. 17</b> |
| • <i>CONTROTELAIO IN LAMIERA per serramento a filo muro interno</i>                                       | <b>pag. 18</b> |
| <i>CONTROTELAIO IN PVC A TAGLIO TERMICO per serramento a filo muro interno</i>                            | <b>pag. 19</b> |
| • <i>TECNO THERM VARIO</i>  | <b>pag. 20</b> |
| <i>TECNO THERM VARIO APERTO per ristrutturazioni con serramento a filo muro interno</i>                   |                |
| <i>TECNO THERM VARIO CHIUSO con serramento a filo muro esterno per finitura con cappotto esterno</i>      |                |
| • <i>TECNO THERM CON SPALLETTA IN MARMO</i>   | <b>pag. 21</b> |
| • <i>FIANCHI E Basette di appoggio</i>  | <b>pag. 22</b> |
| • <i>APPOGGI MINIMI CON CINGHIA con serramento a filo muro interno e controte laio in lamiera</i>         | <b>pag. 23</b> |
| • <i>APPOGGI MINIMI CON CINGHIA con serramento a filo muro esterno e controte laio in lamiera</i>         | <b>pag. 24</b> |
| <i>APPOGGI MINIMI CON MOTORE con serramento a filo muro interno ed esterno e controte laio in lamiera</i> |                |
| • <i>PANNELLI DI CHIUSURA</i>   | <b>pag. 25</b> |
| • <i>GUIDE REGGICAPPOTTO</i>  | <b>pag. 26</b> |
| • <i>SUPPORTI PER CASSONETTO</i>  | <b>pag. 27</b> |
| • <i>PASSACINGHIA</i>   | <b>pag. 28</b> |
| • <i>BIFORE</i>   | <b>pag. 29</b> |
| • <i>ANGOLI</i>   | <b>pag. 30</b> |
| • <i>CASSONETTI SPECIALI</i>  | <b>pag. 31</b> |

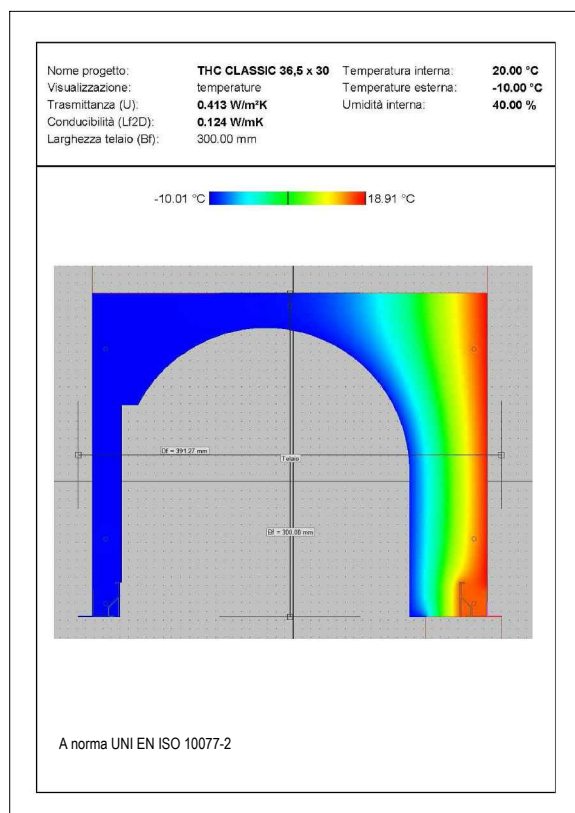
## IL CASSONETTO NELL'ERA DELLE COSTRUZIONI A RISPARMIO DI ENERGIA

Il cassonetto della TECNO-HAUS s.r.l. con tutte le sue varianti, offre la soluzione tecnologica ottimale e più economica per l'installazione delle tapparelle:

- la perfetta integrazione nella facciata dell'immobile garantisce soluzioni esteticamente eleganti, indipendentemente dalla grandezza dei fori, con un elemento prefabbricato resistente ad intemperie ed inquinamento.
- è economico e facile da installare sui muri grezzi.
- può essere motorizzato anche in un tempo successivo.
- da una maggiore sicurezza per l'installazione dei dispositivi antisollevamento dell'avvolgibile.
- il cassonetto TECNO-HAUS s.r.l. si adatta alle più diverse forme di fori con la sicurezza di una pronta e qualificata consulenza tecnica.

### CERTIFICAZIONI:

#### CERTIFICAZIONE PER L'ISOLAMENTO TERMICO BIDIMENSIONALE



#### CERTIFICAZIONE PER L'ISOLAMENTO ACUSTICO

## Prüfbericht

Nr. 1277-002-10 vom 30.08.2010

### Luftschalldämmung von Rollladenkästen

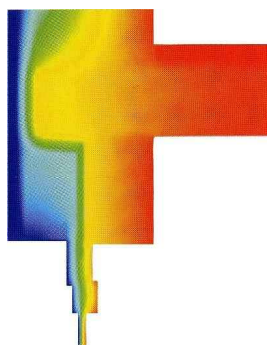
**Auftraggeber:** TECNO-HAUS s.r.l.  
Via G. Zaniol, 140/2  
31053 Pieve di Soligo (TV)  
Italia

**Prüfobjekt:** Rollladenkasten TECNO THERM – CLASSIC 36,5 x 30, verputzt, mit Aluminium-Verschlussdeckel

**Auftrag:**

- Messung der Luftschalldämmung im Prüfstand nach DIN EN 20 140-10
- Zusatzauswertung für Prüfflächen S = 1,9 m<sup>2</sup> und S = 0,38 m<sup>2</sup> nach DIN EN ISO 717-1

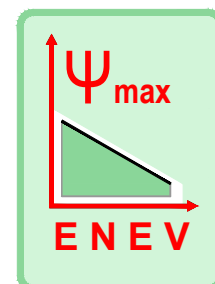
#### CERTIFICAZIONE PER L'ISOLAMENTO TERMICO TRA SOLAIO, CASSONETTO E SERRAMENTO - EnEV

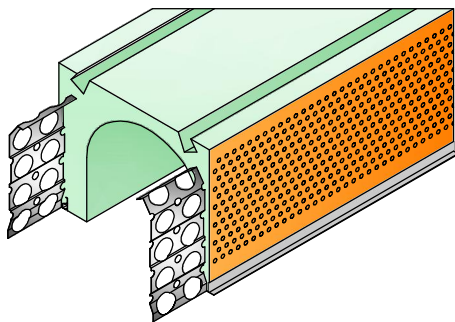


Variazioni di temperatura nell'insieme del solaio, cassonetto e serramento.

In Germania, la Normativa per il Risparmio Energetico in Edilizia "EnEV 2006" sostituisce l'ordinamento dell'anno 1995 e fissa i nuovi parametri per le nuove e vecchie costruzioni. I costruttori di Cassonetti e l'Associazione dei Produttori di Avvolgibili hanno creato un nuovo marchio per cassonetti abbinato all'EnEV.

I produttori che espongono questo marchio garantiscono l'adempimento della norma DIN 4108-2 e la conformità all'allegato 2 dell'anno 2006 richiesto dalla legislazione tedesca, calcolo che comprende il solaio, il cassonetto ed il serramento.





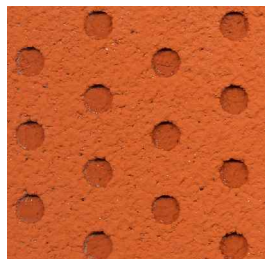
E' costruito in **Styropor EPS** con densità  $35 \text{ kg/m}^3$ , ignifugo classe B1 ( norma DIN 4102 ), privo di sostanze nocive ( norma DIN 18164 ), materiale con qualità certificata e controllata.



Qualità certificata e controllata da:

E' rinforzato con una **doppia lamiera grecata** da 10/10 di spessore inglobata nelle pareti esterne del cassonetto.

Il cassonetto **è portante** secondo le tabelle di carico.

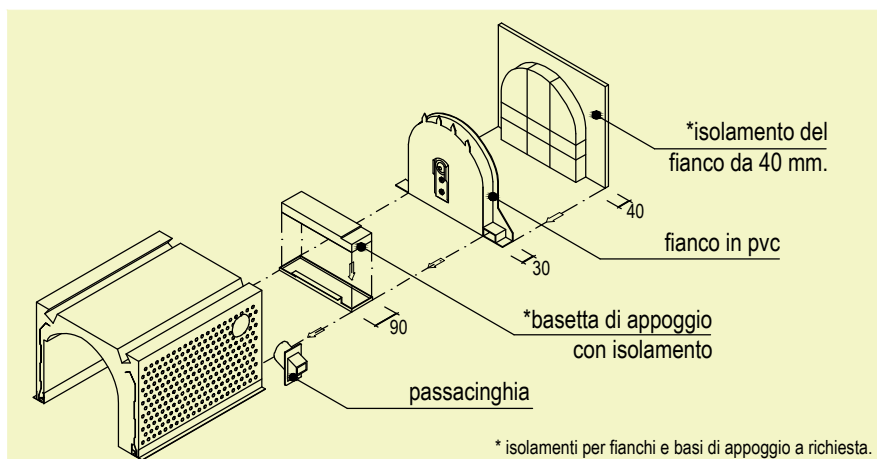


Sulla parte superiore del cassonetto le due fresature a coda di rondine assicurano un perfetto ancoraggi al getto di cemento.

E' rifinito da due guide reggi intonaco in alluminio da 13 mm. di profondità.

La superficie esterna in **Styropor EPS** è caratterizzata da alveoli con finitura ruvida e da una spruzzatura di aggrappante mineralizzato per un perfetto ancoraggio dell'intonaco che deve rispettare la norma DIN 18550 allegato 1 e allegato 2.

Il **passacringhia ESM** con doppio spazzolino, rullino di scorrimento e placca copri intonaco è **certificato per l'isolamento termico ed acustico**.



Le basette di appoggio del cassonetto sono in ABS e isolate internamente con **Styropor -Inlays (WLG035)**.

I fianchi sono in PVC rigido, con supporti regolabili per il rullo e completi di cuscinetti a sfera. A richiesta possono essere isolati esternamente con **Styropor -Inlays (WLG035) da 40 mm.**

## CERTIFICAZIONI :

### ISOLAMENTO TERMICO:

con calcolo unidimensionale  
DIN 4108-2  
 $U \text{ Wert} = W/(m^2K)$

con calcolo bidimensionale  
UNI EN ISO 10077-2  
 $U_{sb} = W/(m^2K)$



DIN 4108-2 Allegato 2\*  
DIN EN ISO 10077-2:2003-12  
(\* con il ciellino di chiusura)

### ISOLAMENTO ACUSTICO :

DIN EN 20 140-10

Rw : avvolgibile alzato

avvolgibile abbassato

|                            | PLATINUM<br>24x25 | PLATINUM<br>30x25 | PLATINUM<br>36,5x25 | PLATINUM<br>30x30 | PLATINUM<br>34,5x30 | PLATINUM<br>36,5x30 | PLATINUM<br>38x30 | PLATINUM<br>40x30 |
|----------------------------|-------------------|-------------------|---------------------|-------------------|---------------------|---------------------|-------------------|-------------------|
| U Wert                     | 0,447             | 0,385             | 0,274               | 0,385             | 0,345               | 0,274               | 0,264             | 0,255             |
| U <sub>sb</sub>            | 0,89              | 0,723             | 0,413               | 0,723             | 0,558               | 0,413               | 0,350             | 0,296             |
| ψ                          | si                | si                | si                  | si                | si                  | si                  | si                | si                |
| Rw (avvolgibile alzato)    | 40 dB             | 42 dB             | 43 dB               | 42 dB             | 42 dB               | 43 dB               | 43 dB             | 43 dB             |
| Rw (avvolgibile abbassato) | 40 dB             | 41 dB             | 43 dB               | 41 dB             | 41 dB               | 43 dB               | 43 dB             | 43 dB             |

### PORTATA :

(Ufficio prove di Neuvied 2003)

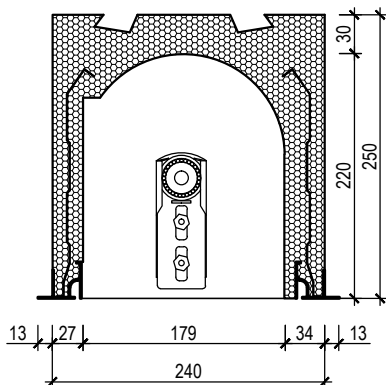
In kN/ml per

|    |      |      |      |      |
|----|------|------|------|------|
| kN | 2,54 | 1,84 | 1,25 | 1,03 |
| ml | 1,26 | 1,51 | 1,76 | 2,1  |



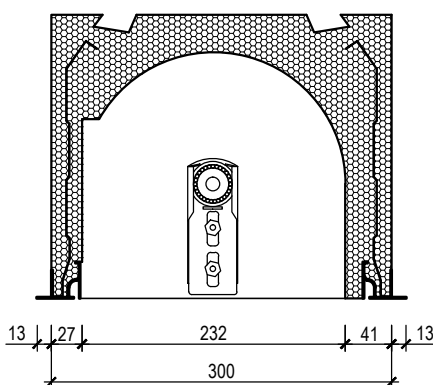
**TECNO THERM - PLATINUM**

larghezza: 24,0 cm. altezza: 25,0 cm.



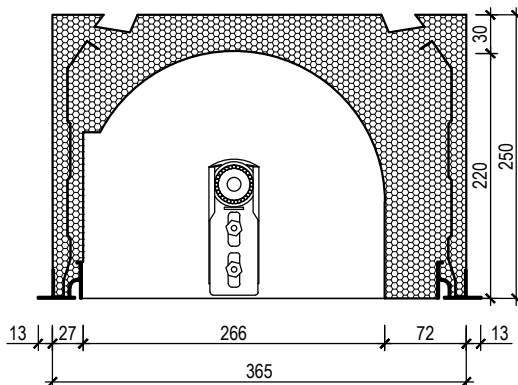
**TECNO THERM - PLATINUM**

larghezza: 30,0 cm. altezza: 25,0 cm.



**TECNO THERM - PLATINUM**

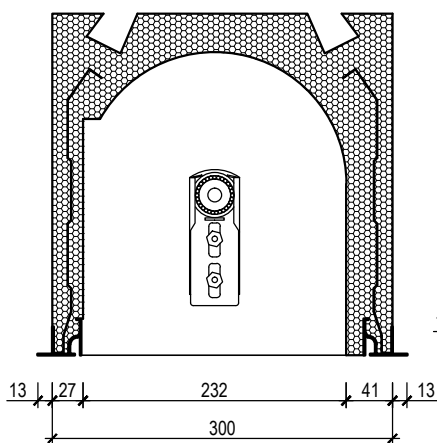
larghezza: 36,0 cm. altezza: 25,0 cm.



**TECNO THERM PLATINUM h. 30 cm.**

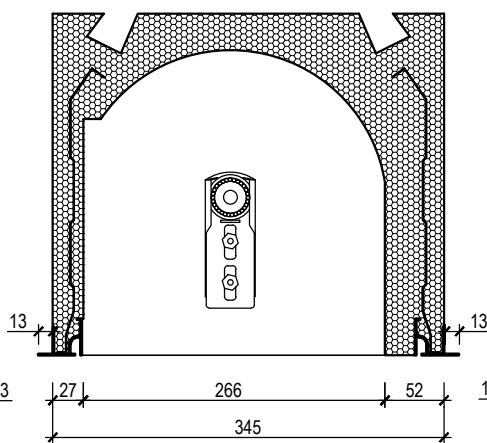
**TECNO THERM - PLATINUM**

larghezza: 30,0 cm. altezza: 30,0 cm.



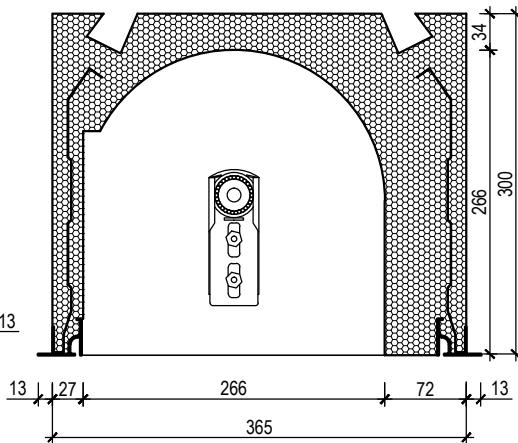
**TECNO THERM - PLATINUM**

larghezza: 34,5 cm. altezza: 30,0 cm.



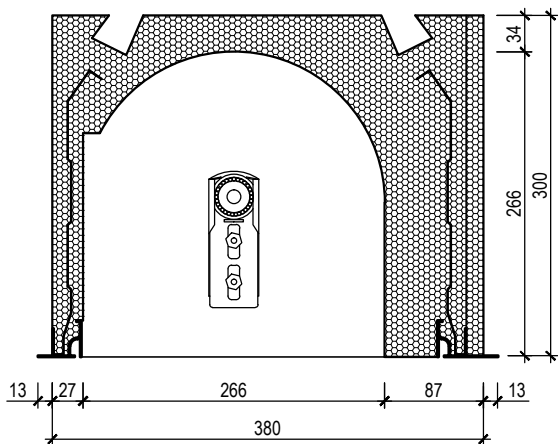
**TECNO THERM - PLATINUM**

larghezza: 36,5 cm. altezza: 30,0 cm.



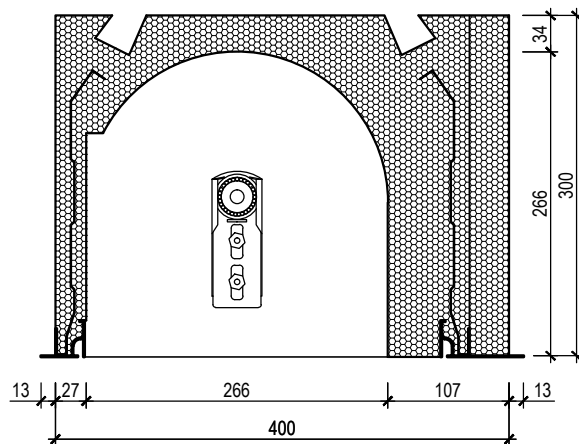
**TECNO THERM - PLATINUM**

larghezza: 38,0 cm. altezza: 30,0 cm.



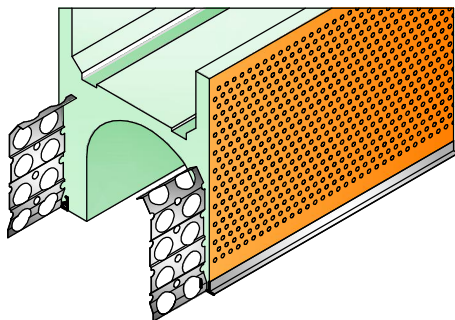
**TECNO THERM - PLATINUM**

larghezza: 40,0 cm. altezza: 30,0 cm.



**N.B. - TUTTI I CASSONETTI POSSONO ESSERE AUMENTATI IN LARGHEZZA ED IN ALTEZZA A SECONDA DELLE ESIGENZE DI COSTRUZIONE DEL CLIENTE.**

# TECNO THERM PLATINUM AD "H" per travi ribassate



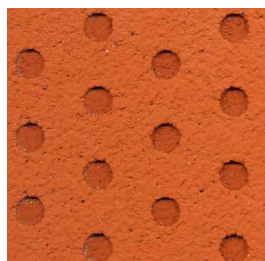
E' costruito in **Styropor EPS** con densità 35 kg/m<sup>3</sup>, ignifugo classe B1 ( norma DIN 4102 ), privo di sostanze nocive ( norma DIN 18164 ), materiale con qualità certificata e controllata.



Qualità certificata e controllata da:

E' rinforzato con una **doppia lamiera grecata** da 10/10 di spessore inglobata nelle pareti esterne del cassonetto.

Il cassonetto è **portante** secondo le tabelle di carico.

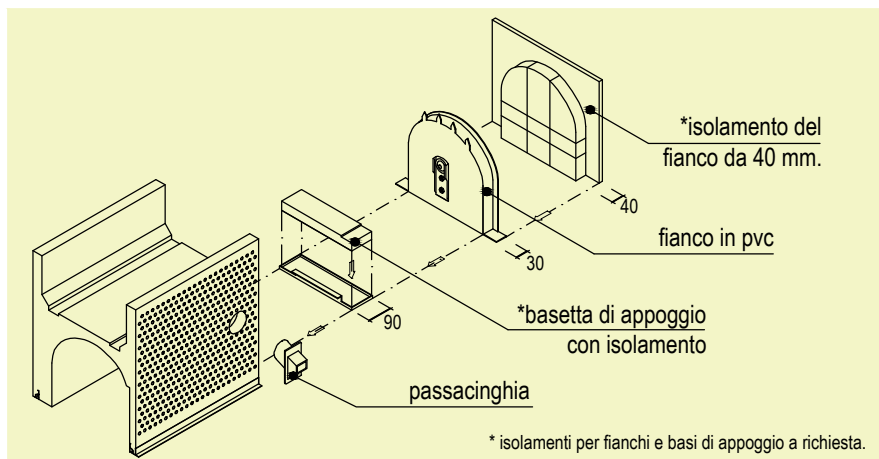


Sulla parte superiore del cassonetto le due fresature a coda di rondine assicurano un perfetto ancoraggi al getto di cemento.

E' rifinito da due guide reggi intonaco in alluminio da 13 mm. di profondità.

La superficie esterna in **Styropor EPS** è caratterizzata da alveoli con finitura ruvida e da una spruzzatura di aggrappante mineralizzato per un perfetto ancoraggio dell'intonaco che deve rispettare la norma DIN 18550 allegato 1 e allegato 2.

Il **passacringhia ESM** con doppio spazzolino, rullino di scorrimento e placca copri intonaco è **certificato per l'isolamento termico ed acustico**.



Le basette di appoggio del cassonetto sono in ABS e isolate internamente con **Styropor -Inlays (WLG035)**.

I fianchi sono in PVC rigido, con supporti regolabili per il rullo e completi di cuscinetti a sfera. A richiesta possono essere isolati esternamente con **Styropor -Inlays (WLG035)** da 40 mm.

## CERTIFICAZIONI :

### ISOLAMENTO TERMICO:

con calcolo unidimensionale  
DIN 4108-2  
**U Wert = W/(m<sup>2</sup>K)**

con calcolo bidimensionale  
UNI EN ISO 10077-2  
**U<sub>sb</sub> = W/(m<sup>2</sup>K)**



DIN 4108-2 Allegato 2\*  
DIN EN ISO 10077-2:2003-12  
(\* con il cielo di chiusura)



### ISOLAMENTO ACUSTICO :

DIN EN 20 140-10  
**R<sub>w</sub> :** avvolgibile alzato

|                 | PLATINUM "H"<br>24x25 | PLATINUM "H"<br>30x25 | PLATINUM "H"<br>36,5x25 |
|-----------------|-----------------------|-----------------------|-------------------------|
| U Wert          | 0,447                 | 0,385                 | 0,274                   |
| U <sub>sb</sub> | 0,89                  | 0,723                 | 0,413                   |
| Ψ               | si                    | si                    | si                      |
| R <sub>w</sub>  | 40 dB                 | 42 dB                 | 43 dB                   |

### PORTATA :

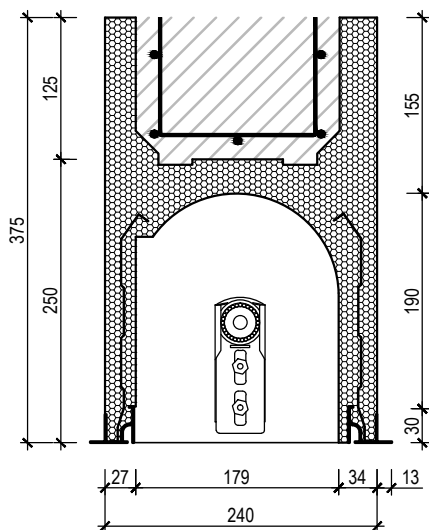
(Ufficio prove di Neuvied 2003)

In kN/ml per

|         |         |         |         |
|---------|---------|---------|---------|
| kN 2,54 | kN 1,84 | kN 1,25 | kN 1,03 |
| ml 1,26 | ml 1,51 | ml 1,76 | ml 2,1  |

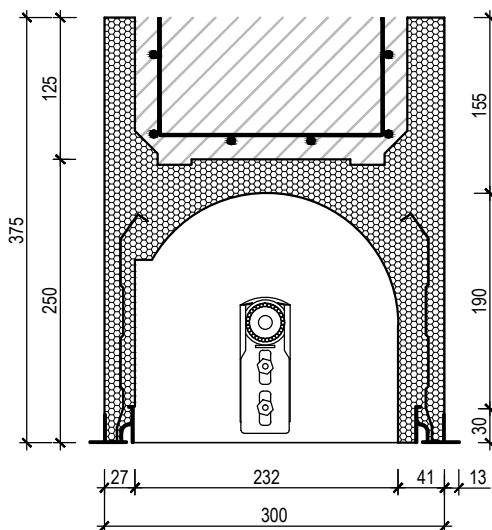
**TECNO THERM PLATINUM AD "H"**

larghezza: 24,0 cm. altezza: 37,5 cm.



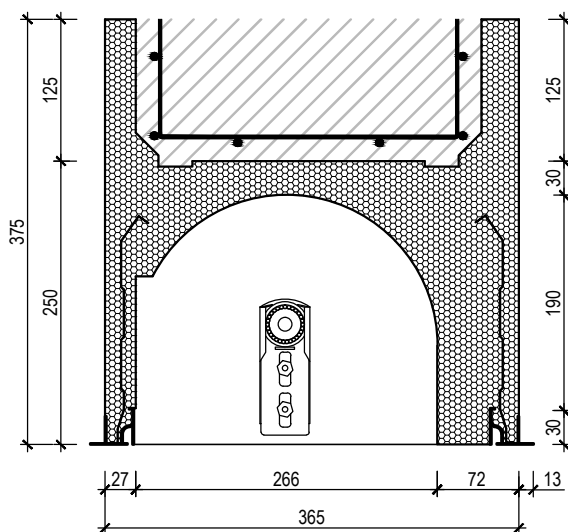
**TECNO THERM PLATINUM AD "H"**

larghezza: 30,0 cm. altezza: 37,5 cm.



**TECNO THERM PLATINUM AD "H"**

larghezza: 36,5 cm. altezza: 37,5 cm.

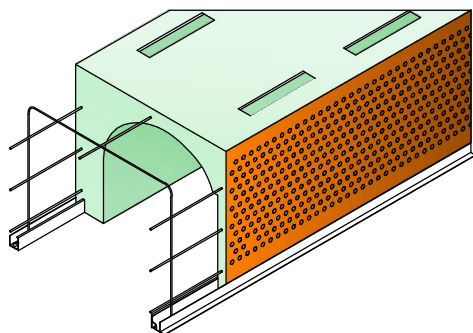


N.B.: Le misure indicate hanno tolleranza di  $\pm 0,2$  mm

**N.B. - TUTTI I CASSONETTI POSSONO ESSERE AUMENTATI IN LARGHEZZA ED IN ALTEZZA A SECONDA DELLE ESIGENZE DI COSTRUZIONE DEL CLIENTE.**

# TECNO THERM CLASSIC e EXPORT

## con pannello di ispezione in alluminio

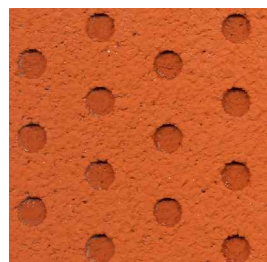


E' costruito in **Styropor EPS** con densità  $35 \text{ kg/m}^3$ , ignifugo classe B1 (norma DIN 4102), privo di sostanze nocive (norma DIN 18164), materiale con qualità certificata e controllata.



Qualità certificata e controllata da:

E' rinforzato con una **gabbia interna in tondino di ferro zincato da 4mm**, è autoportante e durante l'installazione deve essere puntellato.



Sulla parte superiore del cassonetto le due fresature a coda di rondine assicurano un perfetto ancoraggio al getto di cemento del solaio.

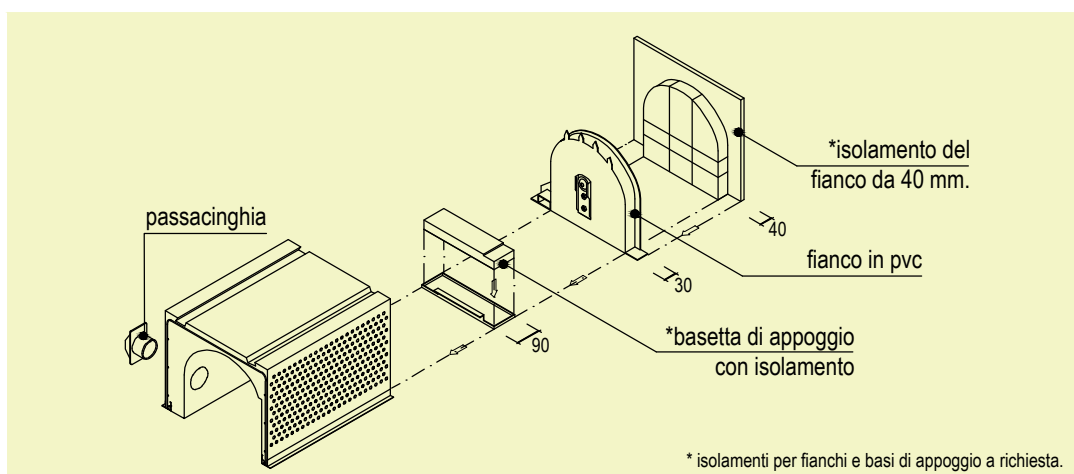
E' rifinito da due guide reggi intonaco in alluminio da 13 mm. di profondità.

La superficie esterna in **Styropor EPS** è caratterizzata da alveoli con finitura ruvida e da una spruzzatura di aggrappante mineralizzato per un perfetto ancoraggio dell'intonaco che deve rispettare la norma DIN 18550 allegato 1 e allegato 2.

Il **passacringhia ESM** con doppio spazzolino, rullino di scorrimento e placca copri intonaco è **certificato per l'isolamento termico ed acustico**.

Le basette di appoggio del cassonetto sono in ABS e isolate internamente con **Styropor -Inlays (WLG035)**.

I fianchi sono in PVC rigido, con supporti regolabili per il rullo e completi di cuscinetti a sfera. A richiesta possono essere isolati esternamente con **Styropor -Inlays (WLG035) da 40 mm**.



\* isolamenti per fianchi e basi di appoggio a richiesta.

### CERTIFICAZIONI :

#### ISOLAMENTO TERMICO:

con calcolo unidimensionale  
DIN 4108-2  
**U Wert =  $W/(m^2K)$**

con calcolo bidimensionale  
UNI EN ISO 10077-2  
**U<sub>sb</sub> =  $W/(m^2K)$**



DIN 4108-2 Allegato 2\*  
DIN EN ISO 10077-2:2003-12  
(\* con il cielo di chiusura)  
**ψ**

#### ISOLAMENTO ACUSTICO :

DIN EN 20 140-10

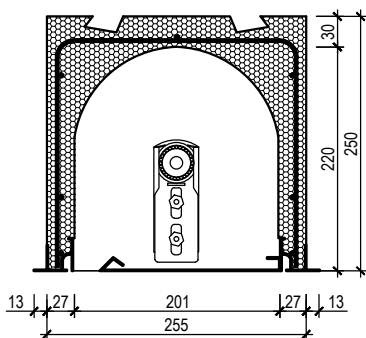
**R<sub>w</sub> :** avvolgibile alzato  
avvolgibile abbassato

|  | EXPORT<br>25x25 | EXPORT<br>28x30 | EXPORT<br>30x30 | CLASSIC<br>24x25 | CLASSIC<br>30x25 | CLASSIC<br>36,5x25 | CLASSIC<br>30x30 | CLASSIC<br>34,5x30 | CLASSIC<br>36,5x30 | CLASSIC<br>38x30 |
|--|-----------------|-----------------|-----------------|------------------|------------------|--------------------|------------------|--------------------|--------------------|------------------|
| U Wert                                 | 0,470           | 0,466           | 0,462           | 0,447            | 0,385            | 0,274              | 0,385            | 0,345              | 0,274              | 0,264            |
| U <sub>sb</sub>                        |                 |                 | 1,126           | 0,89             | 0,723            | 0,413              | 0,723            | 0,558              | 0,413              | 0,350            |
| ψ                                      | si              | si              | si              | si               | si               | si                 | si               | si                 | si                 | si               |
| R <sub>w</sub> (avvolgibile alzato)    |                 |                 |                 | 40 dB            | 42 dB            | 43 dB              | 42 dB            | 42 dB              | 43 dB              | 43 dB            |
| R <sub>w</sub> (avvolgibile abbassato) |                 |                 |                 | 40 dB            | 41 dB            | 43 dB              | 41 dB            | 41 dB              | 43 dB              | 43 dB            |

# TECNO THERM EXPORT h. 25/30 cm. con pannello di ispezione in alluminio

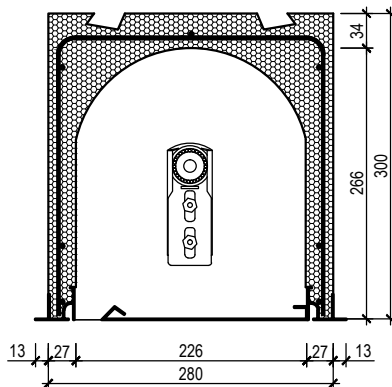
## TECNO THERM - EXPORT

larghezza: 25,5 cm. altezza: 25,0 cm.



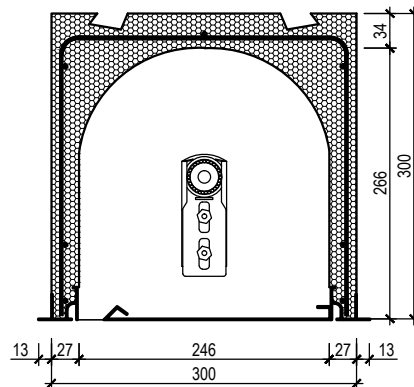
## TECNO THERM - EXPORT

larghezza: 28,0 cm. altezza: 30,0 cm.



## TECNO THERM - EXPORT

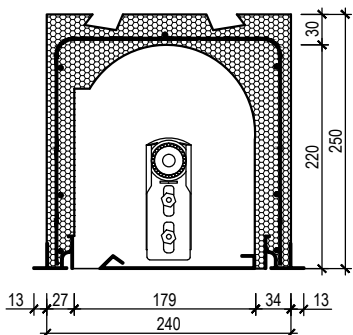
larghezza: 30,0 cm. altezza: 30,0 cm.



# TECNO THERM CLASSIC h. 25 cm. con pannello di ispezione in alluminio

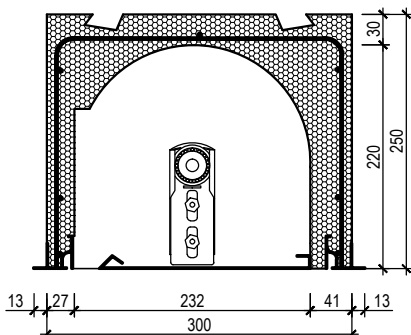
## TECNO THERM - CLASSIC

larghezza: 24,0 cm. altezza: 25,0 cm.



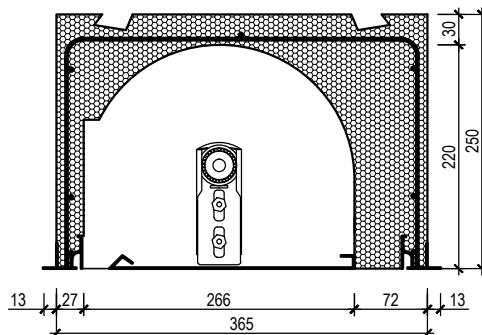
## TECNO THERM - CLASSIC

larghezza: 30,0 cm. altezza: 25,0 cm.



## TECNO THERM - CLASSIC

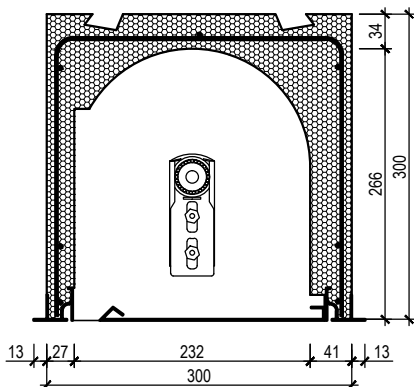
larghezza: 36,5 cm. altezza: 25,0 cm.



# TECNO THERM CLASSIC h. 30 cm. con pannello di ispezione in alluminio

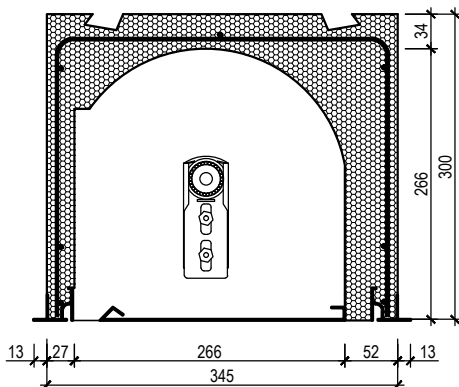
## TECNO THERM - CLASSIC

larghezza: 30,0 cm. altezza: 30,0 cm.



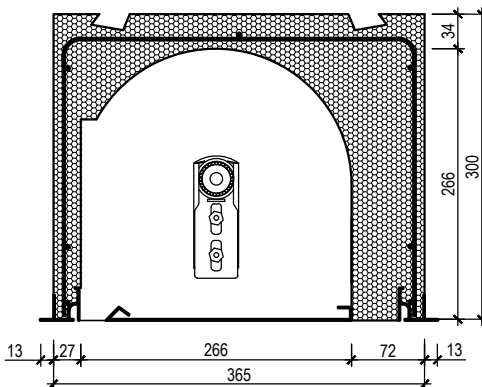
## TECNO THERM - CLASSIC

larghezza: 34,5 cm. altezza: 30,0 cm.



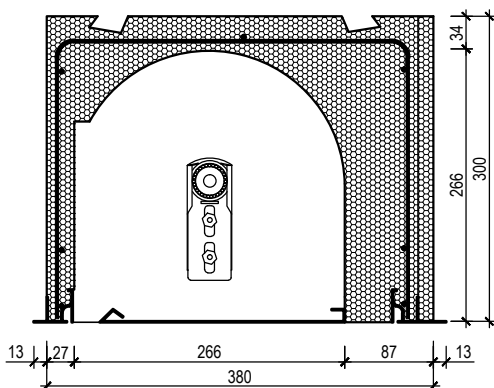
## TECNO THERM - CLASSIC

larghezza: 36,5 cm. altezza: 30,0 cm.



## TECNO THERM - CLASSIC

larghezza: 38,0 cm. altezza: 30,0 cm.



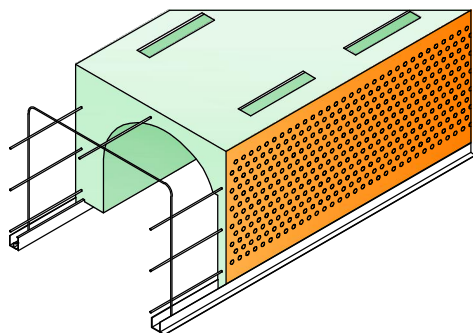
**N.B. - TUTTI I CASSONETTI POSSONO ESSERE AUMENTATI IN LARGHEZZA ED IN ALTEZZA A SECONDA DELLE ESIGENZE DI COSTRUZIONE DEL CLIENTE.**

N.B.: Le misure indicate hanno tolleranza di  $\pm 0,2$  mm



# TECNO THERM CLASSIC e EXPORT

## con pannello di ispezione isolato



E' costruito in **Styropor EPS** con densità 35 kg/m<sup>3</sup>, ignifugo classe B1 ( norma DIN 4102 ), privo di sostanze nocive ( norma DIN 18164 ), materiale con qualità certificata e controllata.



Qualità certificata e controllata da:

E' rinforzato con una **gabbia interna in tondino di ferro zincato da 4mm**, è autoportante e durante l'installazione deve essere puntellato.

Sulla parte superiore del cassonetto le due fresature a coda di rondine assicurano un perfetto ancoraggio al getto di cemento del solaio.

E' rifinito da due guide reggi intonaco in alluminio da 13 mm. di profondità.

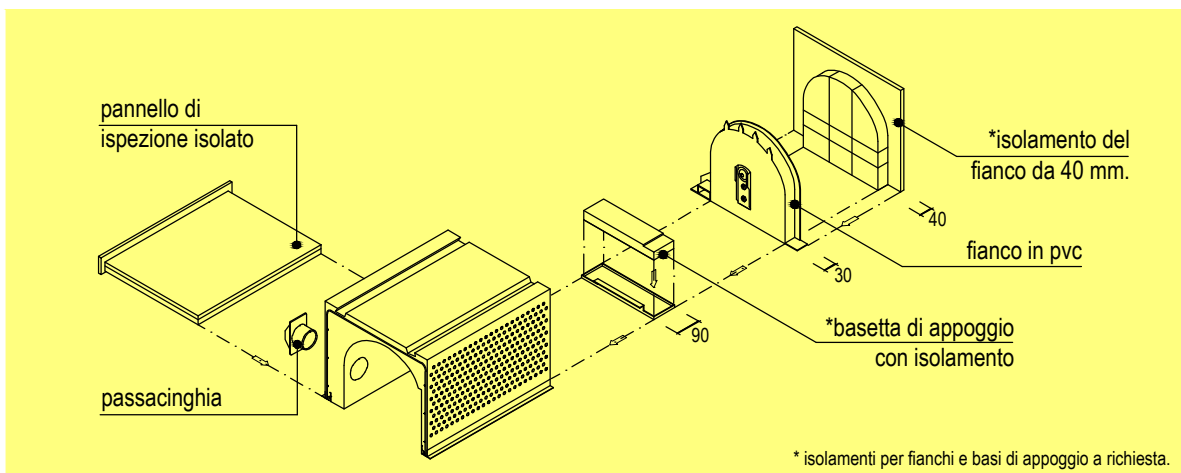
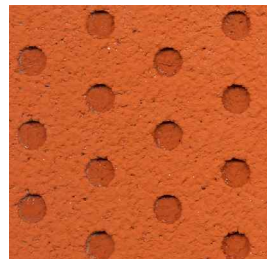
La superficie esterna in **Styropor EPS** è caratterizzata da alveoli con finitura ruvida e da una spruzzatura di aggrappante mineralizzato per un perfetto ancoraggio dell'intonaco che deve rispettare la norma DIN 18550 allegato 1 e allegato 2.

Il **passacringhia ESM** con doppio spazzolino, rullino di scorrimento e placca copri intonaco è **certificato per l'isolamento termico ed acustico**.

Le basette di appoggio del cassonetto sono in ABS e isolate internamente con **Styropor -Inlays (WLG035)**.

I fianchi sono in PVC rigido, con supporti regolabili per il rullo e completi di cuscinetti a sfera. A richiesta possono essere isolati esternamente con **Styropor -Inlays (WLG035) da 40 mm**.

Per i cassonetti certificati è previsto un pannello di ispezione è in MDF con isolamento in Neopor da 30 mm.



\* isolamenti per fianchi e basi di appoggio a richiesta.

### CERTIFICAZIONI :

#### ISOLAMENTO TERMICO:

con calcolo unidimensionale  
DIN 4108-2  
**U Wert = W/(m<sup>2</sup>K)**

con calcolo bidimensionale  
UNI EN ISO 10077-2  
**U<sub>sb</sub> = W/(m<sup>2</sup>K)**



DIN 4108-2 Allegato 2\*  
DIN EN ISO 10077-2:2003-12  
(\* con il cielo di chiusura) **Ψ**

#### ISOLAMENTO ACUSTICO :

DIN EN 20 140-10

**R<sub>w</sub> :**  
avvolgibile alzato  
avvolgibile abbassato

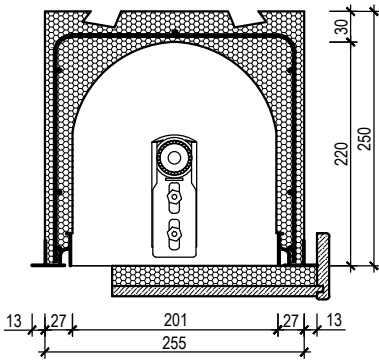
|  | EXPORT<br>25x25 | EXPORT<br>28x30 | EXPORT<br>30x30 | CLASSIC<br>24x25 | CLASSIC<br>30x25 | CLASSIC<br>36,5x25 | CLASSIC<br>30x30 | CLASSIC<br>34,5x30 | CLASSIC<br>36,5x30 | CLASSIC<br>38x30 |
|--|-----------------|-----------------|-----------------|------------------|------------------|--------------------|------------------|--------------------|--------------------|------------------|
| U Wert                                 |                 | 0,466           | 0,462           | 0,447            | 0,385            | 0,274              | 0,385            | 0,345              | 0,274              | 0,264            |
| U <sub>sb</sub>                        |                 |                 |                 |                  |                  |                    |                  |                    |                    |                  |
| Ψ                                      | si              | si              | si              | si               | si               | si                 | si               | si                 | si                 | si               |
| R <sub>w</sub> (avvolgibile alzato)    |                 |                 |                 | 40 dB            | 40 dB            | 41 dB              | 40 dB            | 40 dB              | 41 dB              | 41 dB            |
| R <sub>w</sub> (avvolgibile abbassato) |                 |                 |                 | 40 dB            | 40 dB            | 41 dB              | 40 dB            | 40 dB              | 41 dB              | 41 dB            |



# TECNO THERM EXPORT h. 25/30 cm. con pannello di ispezione isolato

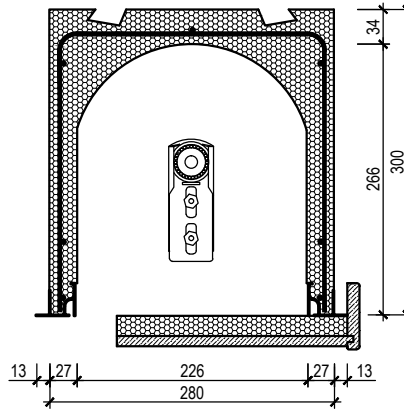
## TECNO THERM - EXPORT

larghezza: 25,5 cm. altezza: 25,0 cm.



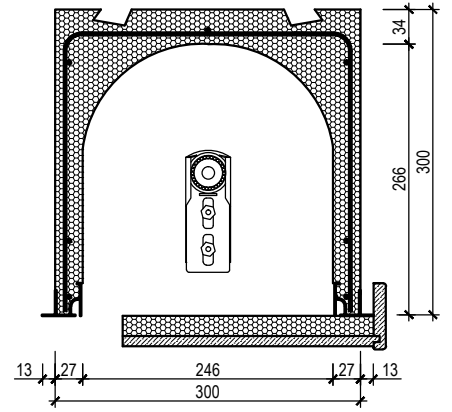
## TECNO THERM - EXPORT

larghezza: 28,0 cm. altezza: 30,0 cm.



## TECNO THERM - EXPORT

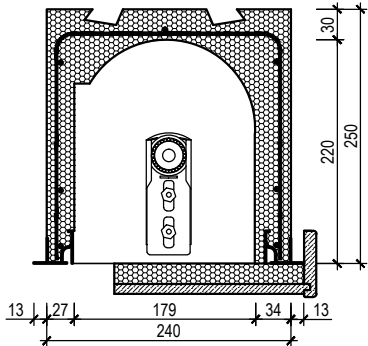
larghezza: 30,0 cm. altezza: 30,0 cm.



# TECNO THERM CLASSIC h. 25 cm. con pannello di ispezione isolato

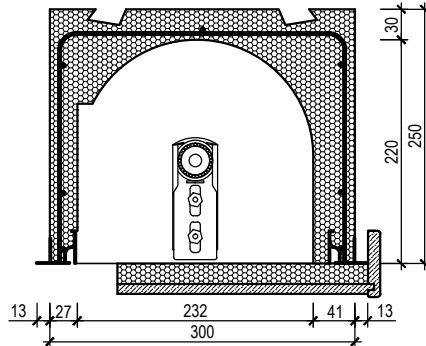
## TECNO THERM - CLASSIC

larghezza: 24,0 cm. altezza: 25,0 cm.



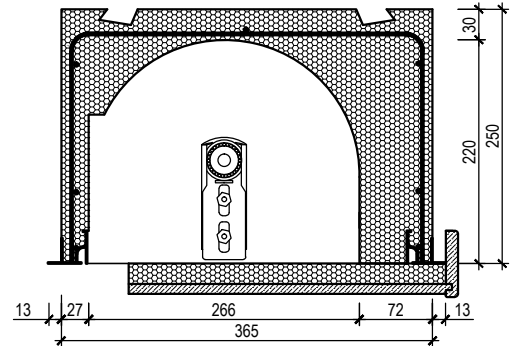
## TECNO THERM - CLASSIC

larghezza: 30,0 cm. altezza: 25,0 cm.



## TECNO THERM - CLASSIC

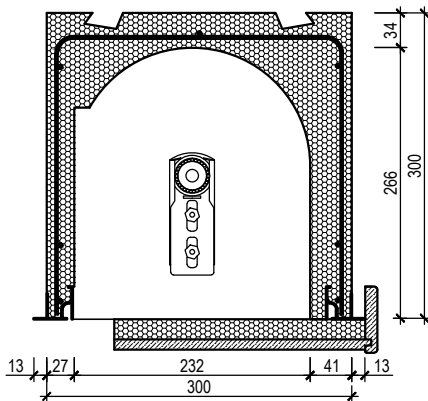
larghezza: 36,5 cm. altezza: 25,0 cm.



# TECNO THERM CLASSIC h. 30 cm. con pannello di ispezione isolato

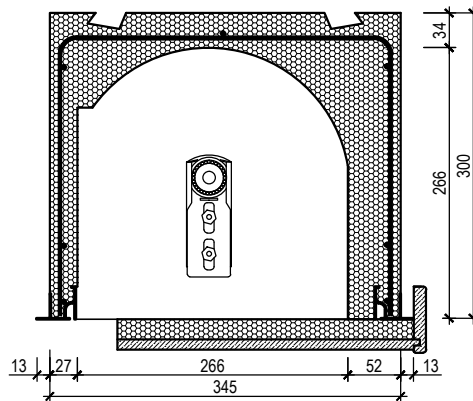
## TECNO THERM - CLASSIC

larghezza: 30,0 cm. altezza: 30,0 cm.



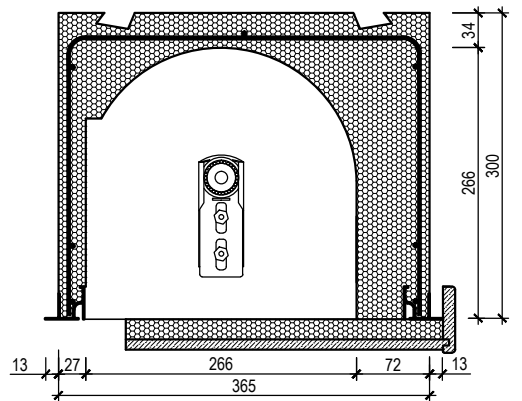
## TECNO THERM - CLASSIC

larghezza: 34,5 cm. altezza: 30,0 cm.



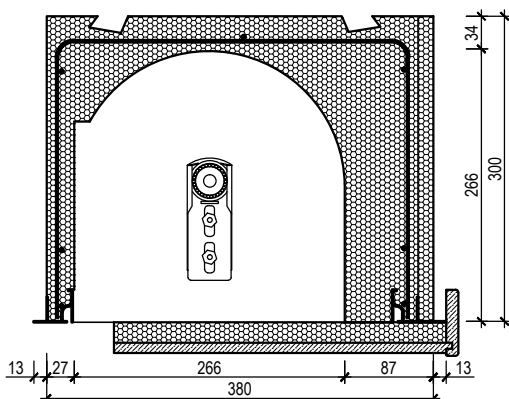
## TECNO THERM - CLASSIC

larghezza: 36,5 cm. altezza: 30,0 cm.



## TECNO THERM - CLASSIC

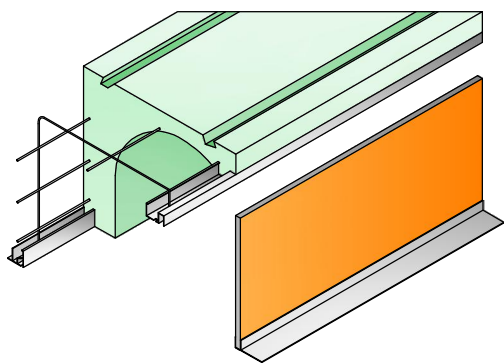
larghezza: 38,0 cm. altezza: 30,0 cm.



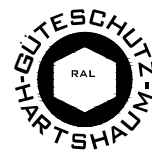
**N.B. - TUTTI I CASSONETTI POSSONO ESSERE AUMENTATI IN LARGHEZZA ED IN ALTEZZA A SECONDA DELLE ESIGENZE DI COSTRUZIONE DEL CLIENTE.**

N.B.: Le misure indicate hanno tolleranza di  $\pm 0,2$  mm

# TECNO THERM VARIO per ristrutturazioni



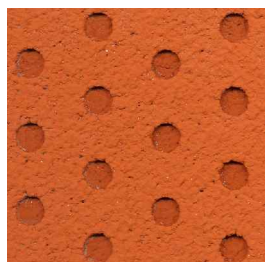
E' costruito in **Styropor EPS** con densità  $35 \text{ kg/m}^3$ , ignifugo classe B1 ( norma DIN 4102 ), privo di sostanze nocive ( norma DIN 18164 ), materiale con qualità certificata e controllata.



Qualità certificata e controllata da:

E' rinforzato con una **gabbia interna in tondino di ferro zincato da 4mm**, è autoportante e durante l'installazione deve essere puntellato.

Sulla parte superiore del cassonetto le due fresature a coda di rondine assicurano un perfetto ancoraggio al getto di cemento del solaio.

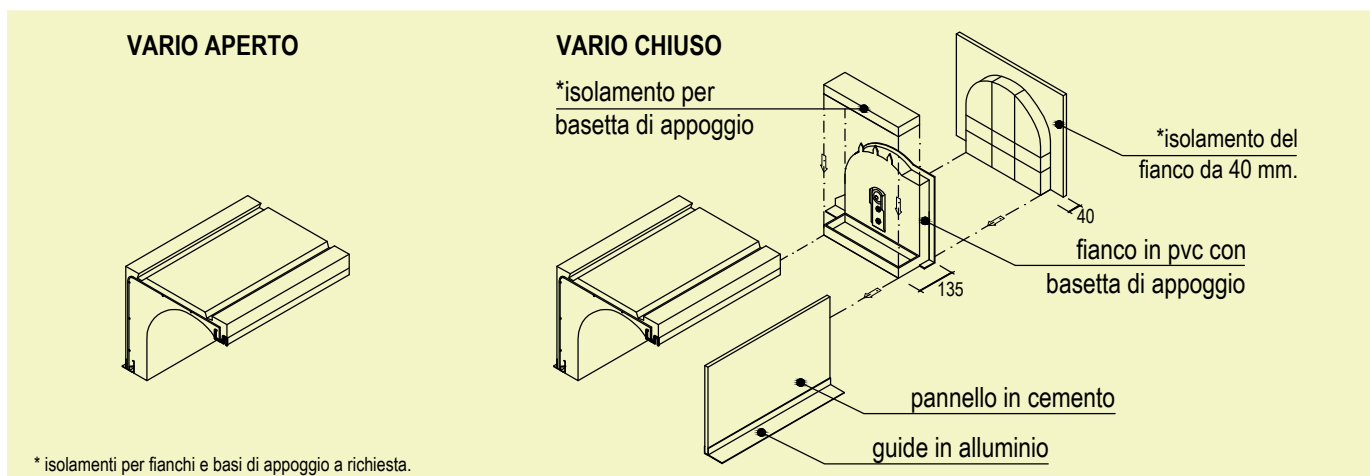


**Il cassonetto può essere completato con un pannello di Phonotherm** e da una guida in alluminio di profondità 60/80/100/120 mm. per l'appoggio di finiture isolanti.

La parete interna è rifinita da una guida reggi intonaco in alluminio da 13 mm. di profondità.

La superficie esterna in **Styropor EPS** è caratterizzata da alveoli con finitura ruvida e da una spruzzatura di aggrappante mineralizzato per un perfetto ancoraggio dell'intonaco che deve rispettare la norma DIN 18550 allegato 1 e allegato 2.

Il **passacringhia ESM** con doppio spazzolino, rullino di scorrimento e placca copri intonaco è **certificato per l'isolamento termico ed acustico**.



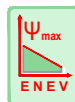
\* isolamenti per fianchi e basi di appoggio a richiesta.

## CERTIFICAZIONI :

### ISOLAMENTO TERMICO:

con calcolo unidimensionale  
DIN 4108-2  
**U Wert =  $W/(m^2K)$**

con calcolo bidimensionale  
UNI EN ISO 10077-2  
**U<sub>sb</sub> =  $W/(m^2K)$**



DIN 4108-2 Allegato 2\*  
DIN EN ISO 10077-2:2003-12  
(\* con il cielo di chiusura) **Ψ**

### ISOLAMENTO ACUSTICO :

DIN EN 20 140-10

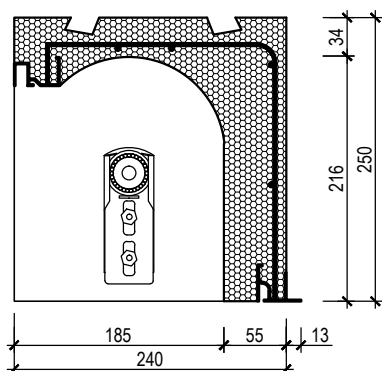
**R<sub>w</sub> :**  
avvolgibile alzato  
avvolgibile abbassato

|  | VARIO<br>24x25 | VARIO<br>28x30 | VARIO<br>30x30 | VARIO<br>34,5x30 | VARIO<br>36,5x30 |
|--|----------------|----------------|----------------|------------------|------------------|
| U Wert = $W/(m^2K)$                    |                | 0,385          | 0,385          | 0,274            |                  |
| U <sub>sb</sub> = $W/(m^2K)$           |                |                |                |                  |                  |
| Ψ                                      | si             | si             | si             | si               | si               |
| R <sub>w</sub> : avvolgibile alzato    | 40 dB          | 40 dB          | 40 dB          | 40 dB            | 40 dB            |
| R <sub>w</sub> : avvolgibile abbassato | 40 dB          | 40 dB          | 40 dB          | 40 dB            | 40 dB            |

# VARIO APERTO h. 25 cm.

## TECNO THERM - VARIO APERTO

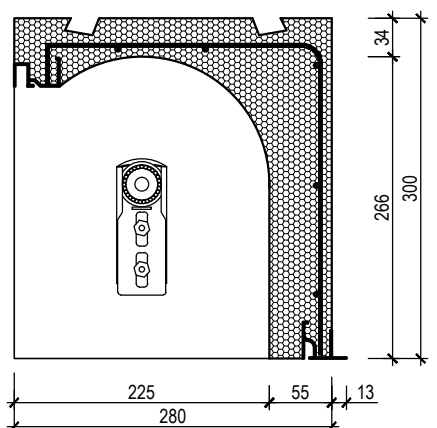
larghezza: 24,0 cm. altezza: 25,0 cm.



# VARIO APERTO h. 30 cm.

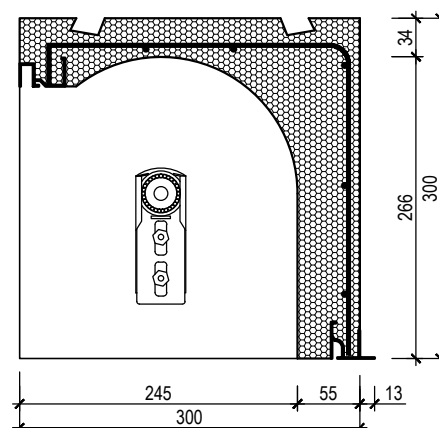
## TECNO THERM - VARIO APERTO

larghezza: 28,0 cm. altezza: 30,0 cm.



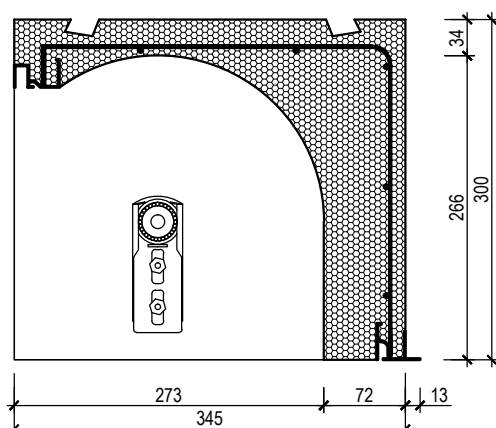
## TECNO THERM - VARIO APERTO

larghezza: 30,0 cm. altezza: 30,0 cm.



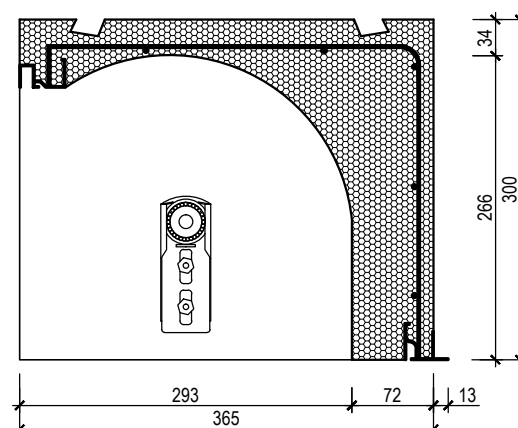
## TECNO THERM - VARIO APERTO

larghezza: 34,5 cm. altezza: 30,0 cm.



## TECNO THERM - VARIO APERTO

larghezza: 36,5 cm. altezza: 30,0 cm.



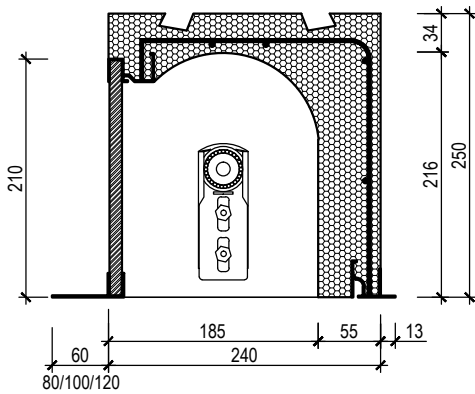
N.B.: Le misure indicate hanno tolleranza di  $\pm 0,2$  mm

**N.B. - TUTTI I CASSONETTI POSSONO ESSERE AUMENTATI IN LARGHEZZA ED IN ALTEZZA A SECONDA DELLE ESIGENZE DI COSTRUZIONE DEL CLIENTE.**

# VARIO CHIUSO h. 25 cm.

## TECNO THERM - VARIO CHIUSO

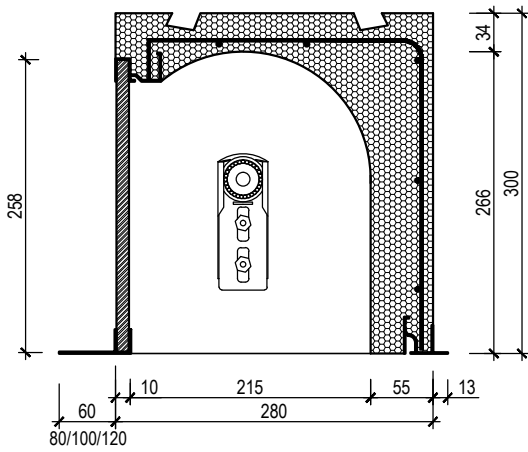
larghezza: 24,0 cm. altezza: 25,0 cm.



# VARIO CHIUSO h. 30 cm.

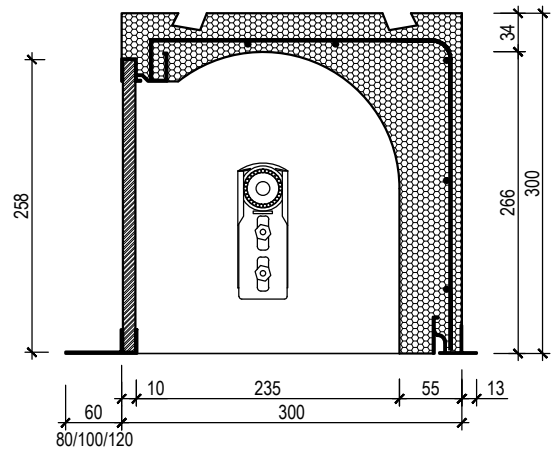
## TECNO THERM - VARIO CHIUSO

larghezza: 28,0 cm. altezza: 30,0 cm.



## TECNO THERM - VARIO CHIUSO

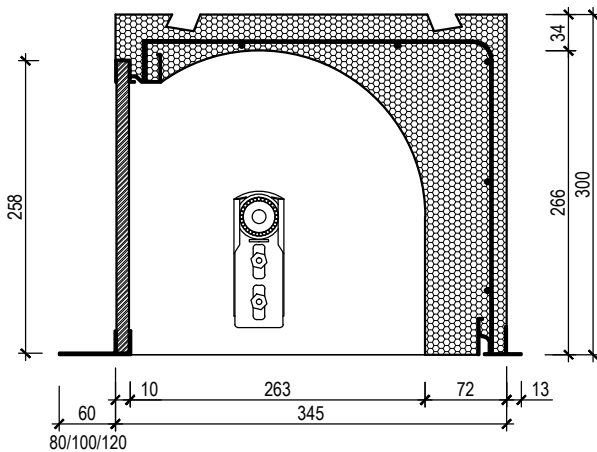
larghezza: 30,0 cm. altezza: 30,0 cm.



N.B.: Le misure indicate hanno tolleranza di  $\pm 2$  mm

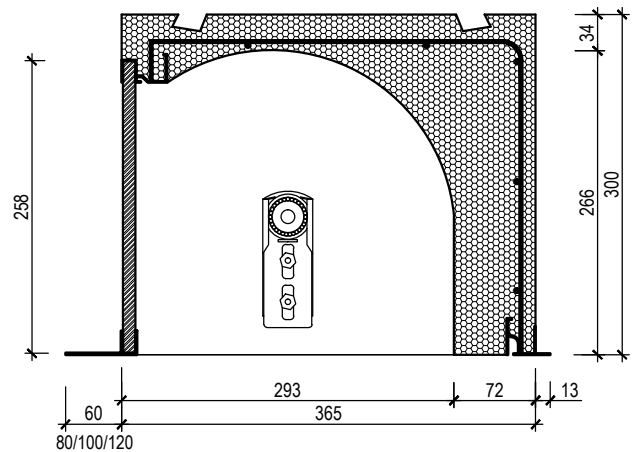
## TECNO THERM - VARIO CHIUSO

larghezza: 34,5 cm. altezza: 30,0 cm.



## TECNO THERM - VARIO CHIUSO

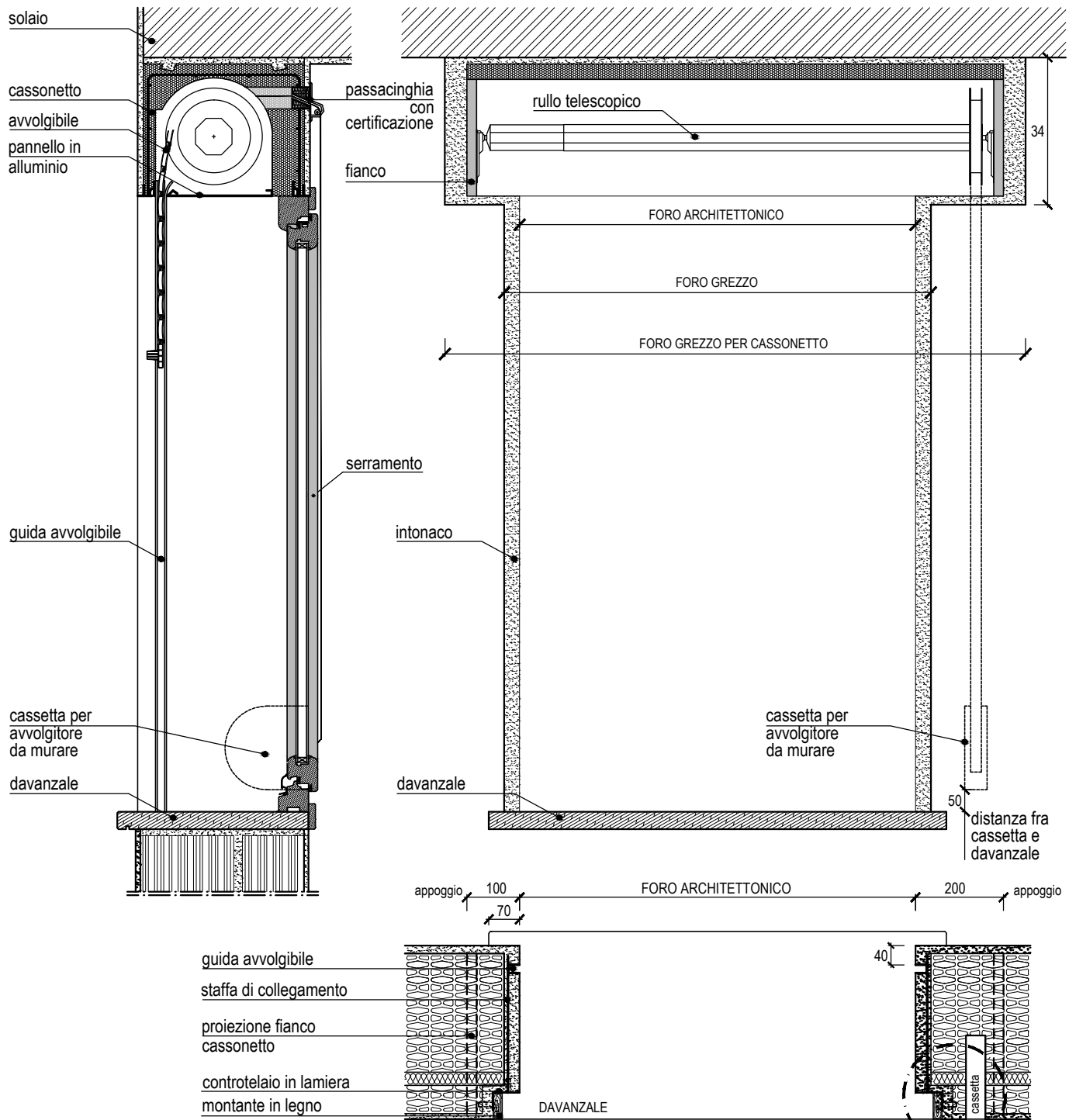
larghezza: 36,5 cm. altezza: 30,0 cm.



**N.B. - TUTTI I CASSONETTI POSSONO ESSERE AUMENTATI IN LARGHEZZA ED IN ALTEZZA A SECONDA DELLE ESIGENZE DI COSTRUZIONE DEL CLIENTE.**

## **CARATTERISTICHE TECNICHE**

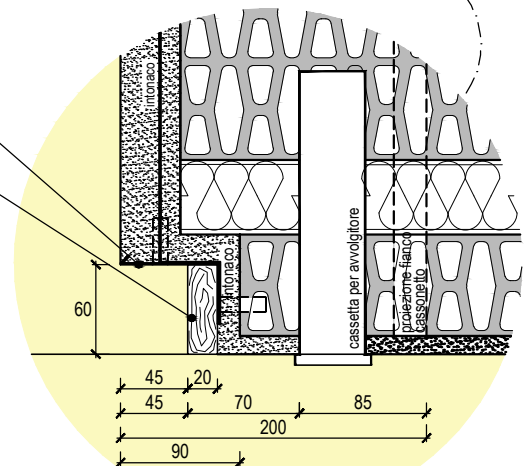
# TECNO THERM CON SERRAMENTO A FILO MURO INTERNO E PANNELLO DI CHIUSURA IN ALLUMINIO



## DETTAGLIO MISURE PER CONTROTELAIO IN LAMIERA E LEGNO A TAGLIO TERMICO

controtelaio in lamiera  
montante in legno

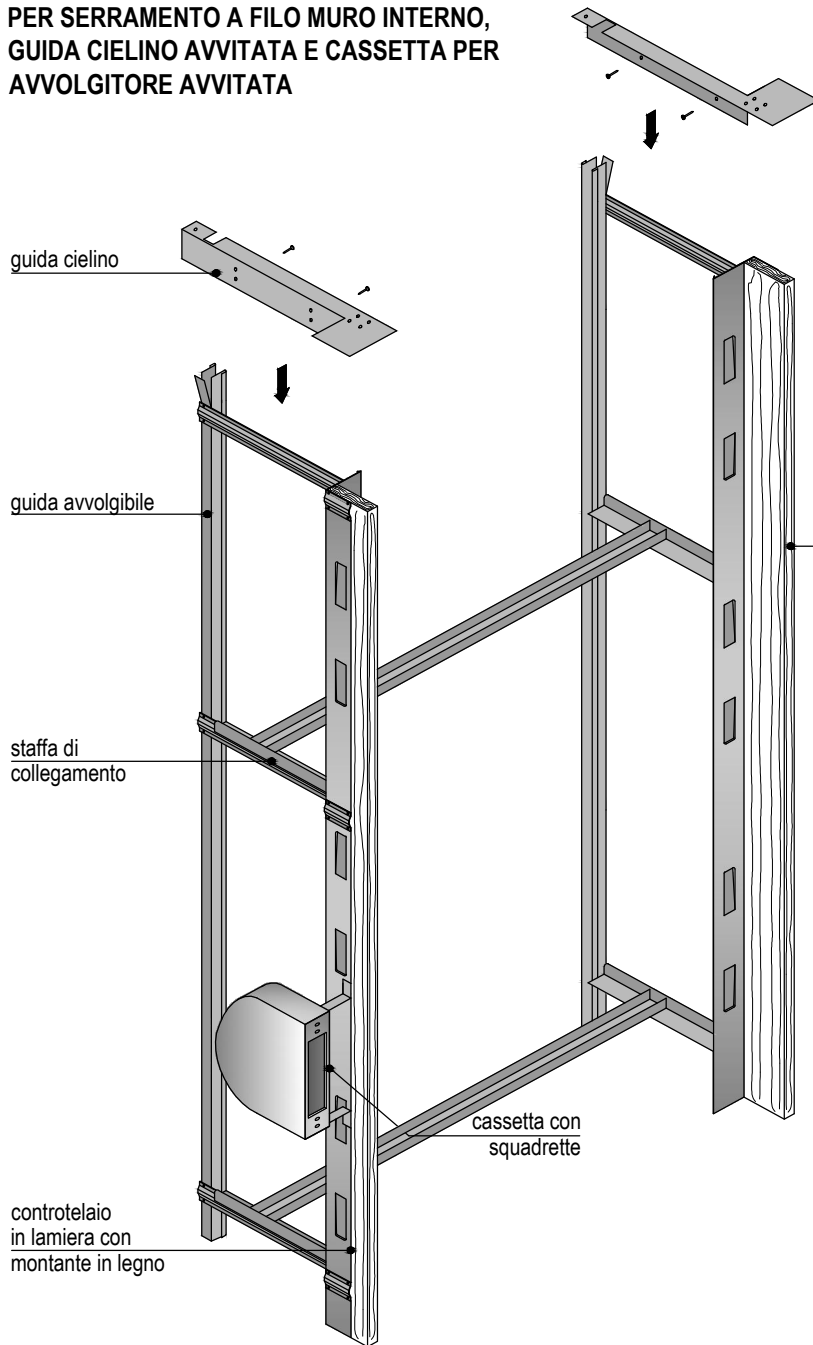
- FORO ARCHITETTONICO = misura netta fra le guide dell'avvolgibile
- FORO GREZZO = foro arch. + 35 dx + 35 sx
- FORO GREZZO PER CASSONETTO = foro grezzo + 100 sx + 200 dx
- FORO GREZZO h. = h. solaio - 34cm



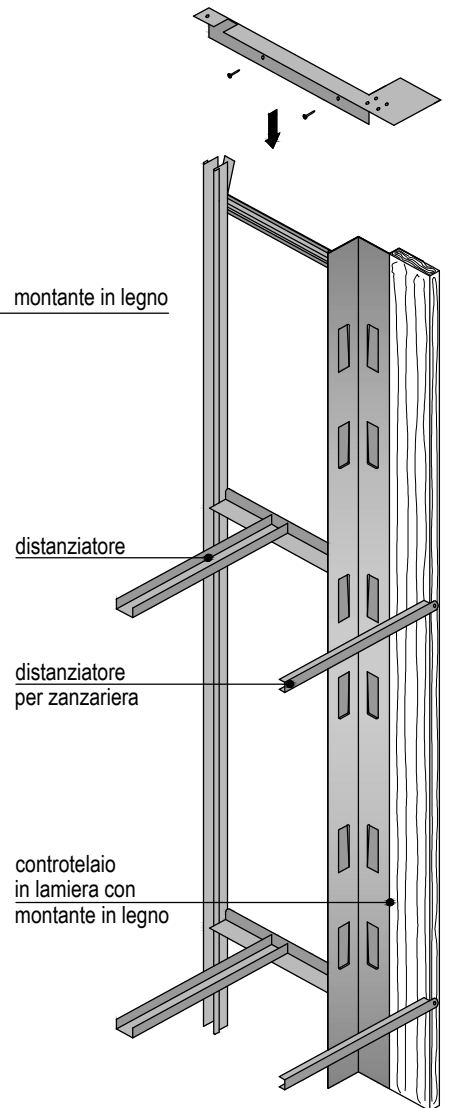


# CONTROTELAIO IN LAMIERA E LEGNO A TAGLIO TERMICO

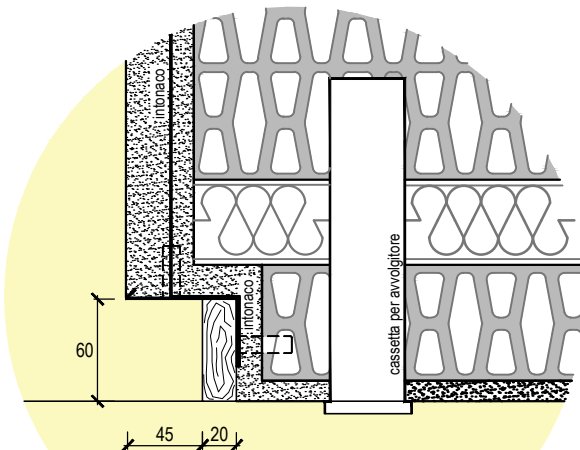
PER SERRAMENTO A FILO MURO INTERNO,  
GUIDA CIELINO AVVITATA E CASSETTA PER  
AVVOLGITORE AVVITATA



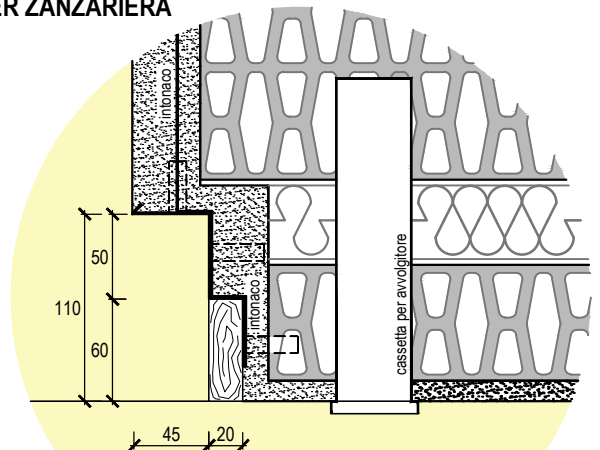
PER SERRAMENTO A FILO MURO INTERNO  
CON ZANZARIERA



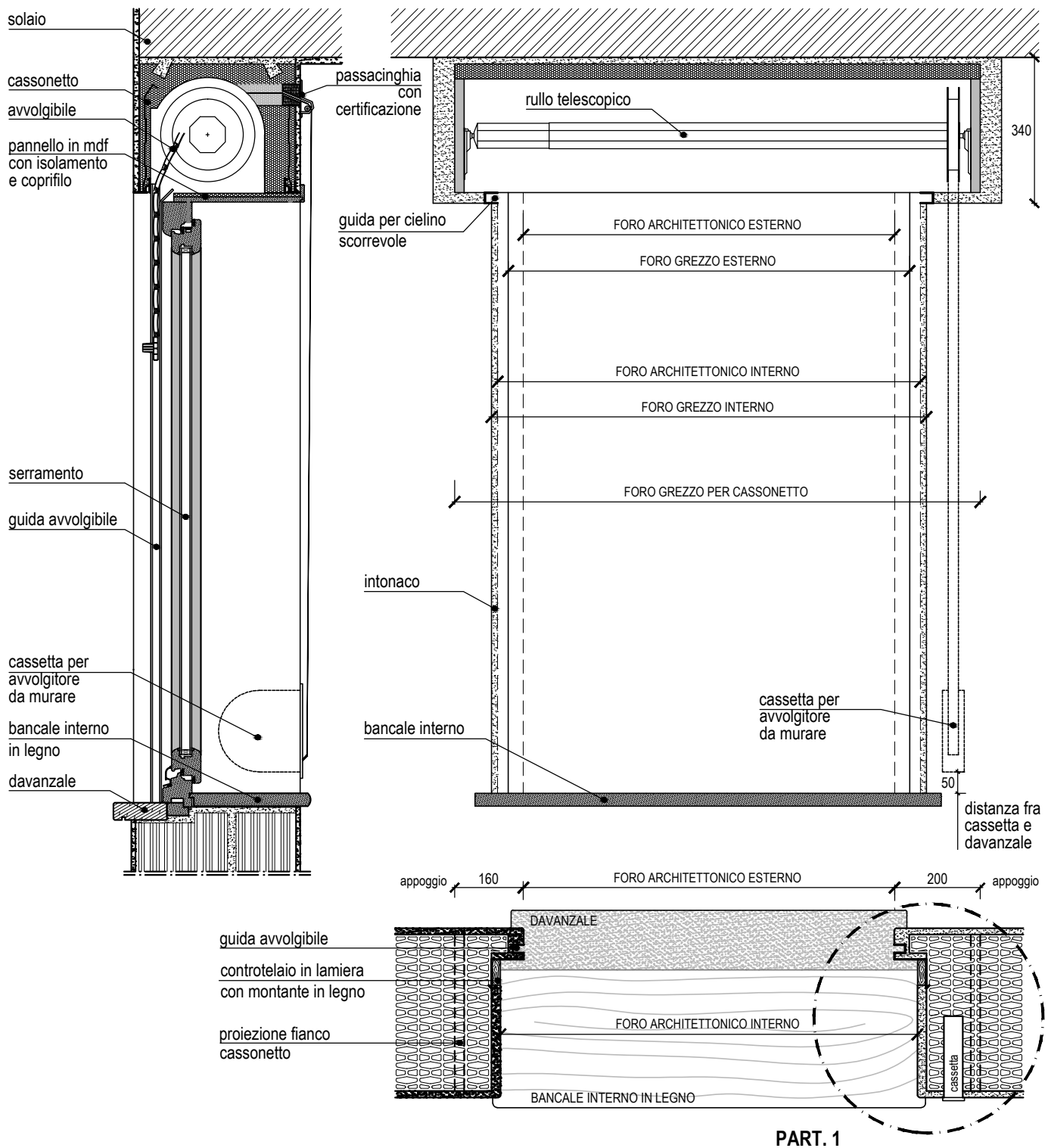
DETTAGLIO MISURE PER CONTROTELAIO  
IN LAMIERA E LEGNO A TAGLIO TERMICO



DETTAGLIO MISURE PER CONTROTELAIO  
IN LAMIERA E LEGNO A TAGLIO TERMICO  
PER ZANZARIERA



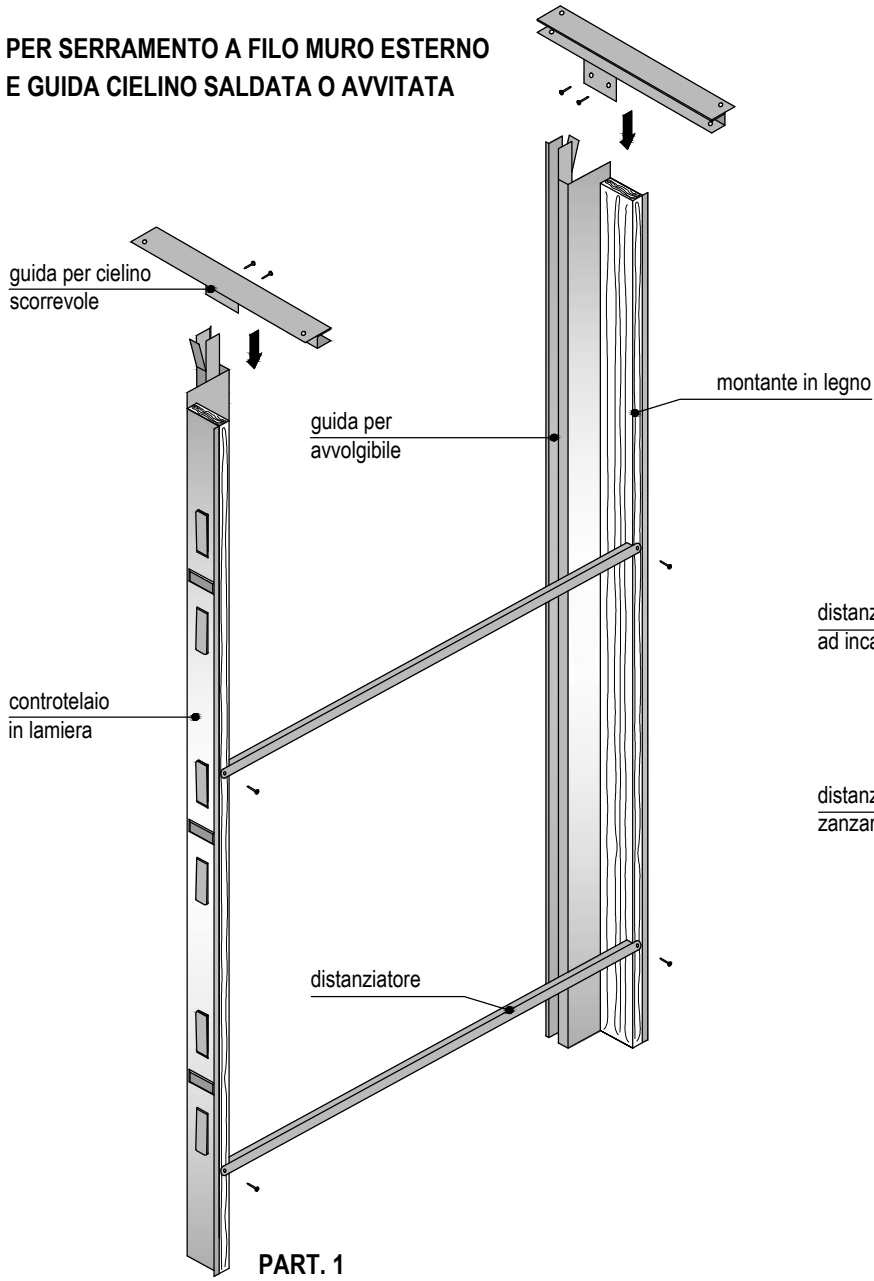
# TECNO THERM CON SERRAMENTO A FILO MURO ESTERNO E PANNELLO DI CHIUSURA ISOLATO



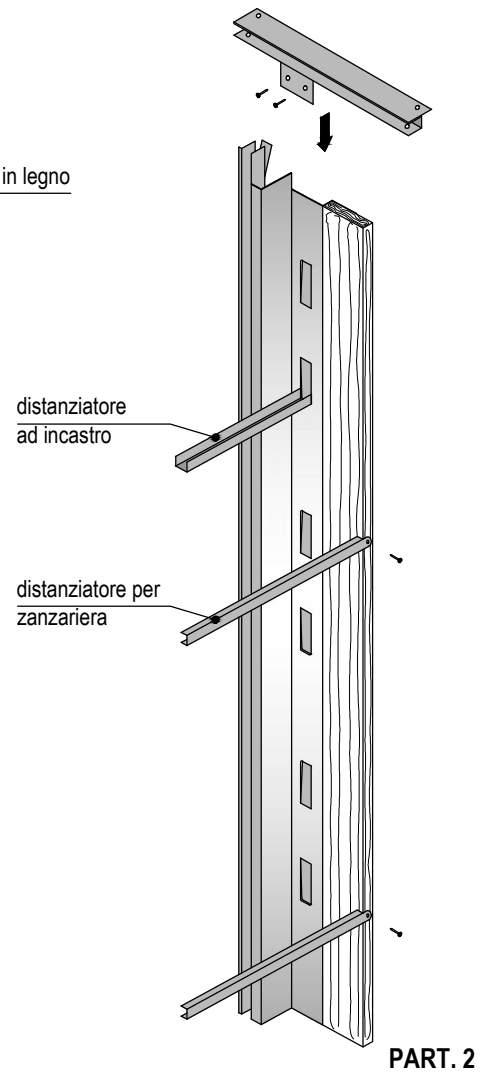
|                             |  |
|-----------------------------|--|
| FORO ARCHITETTONICO ESTERNO | = misura netta fra le guide dell'avvolgibile |
| FORO GREZZO ESTERNO         | = foro arch. + 35 dx + 35 sx                 |
| FORO ARCHITETTONICO INTERNO | = foro arch. esterno - 60 sx - 60 dx         |
| FORO GREZZO INTERNO         | = foro arch. interno + 25 dx + 25 sx         |
| FORO GREZZO PER CASSONETTO  | = foro arch. interno + 160 sx + 200 dx       |
| FORO GREZZO h.              | = h. solaio grezzo - 34 cm                   |

# CONTROTELAIO IN LAMIERA E LEGNO A TAGLIO TERMICO

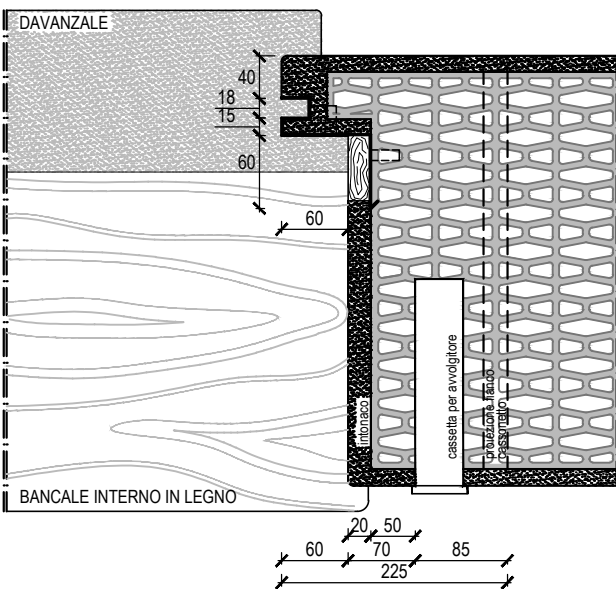
PER SERRAMENTO A FILO MURO ESTERNO  
E GUIDA CIELINO SALDATA O AVVITATA



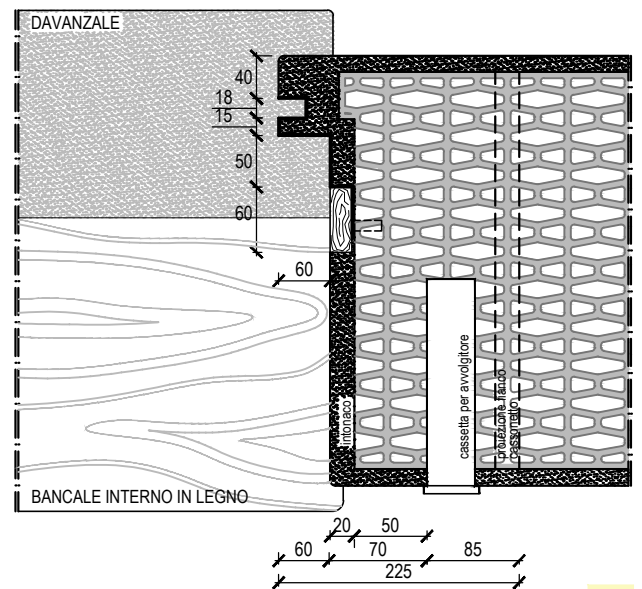
PER SERRAMENTO A FILO MURO ESTERNO IN ALLUMINIO O PVC



PART. 1 - DETTAGLIO MISURE CONTROTELAIO  
IN LAMIERA E LEGNO A TAGLIO TERMICO

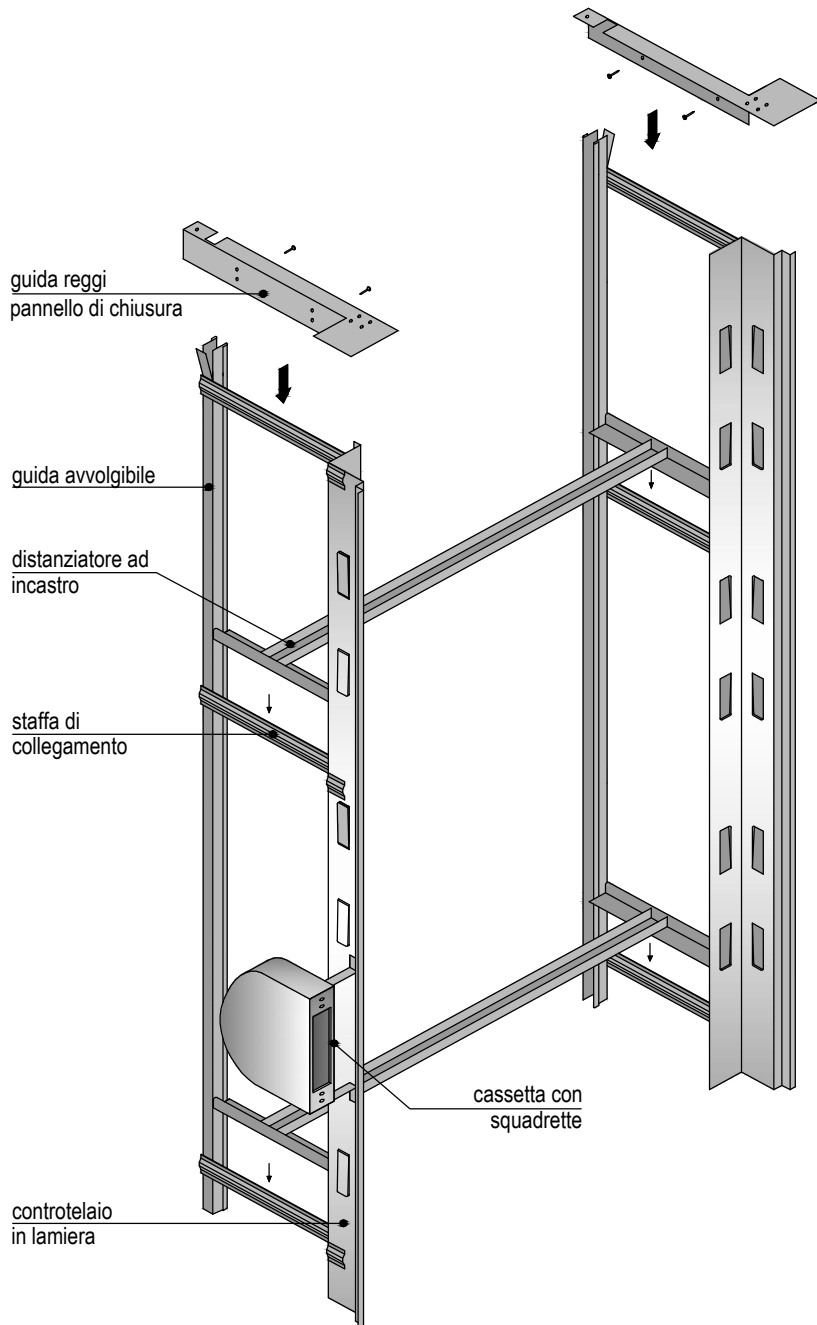


PART. 2 - DETTAGLIO MISURE CONTROTELAIO IN LAMIERA  
E LEGNO A TAGLIO TERMICO PER ZANZARIERA

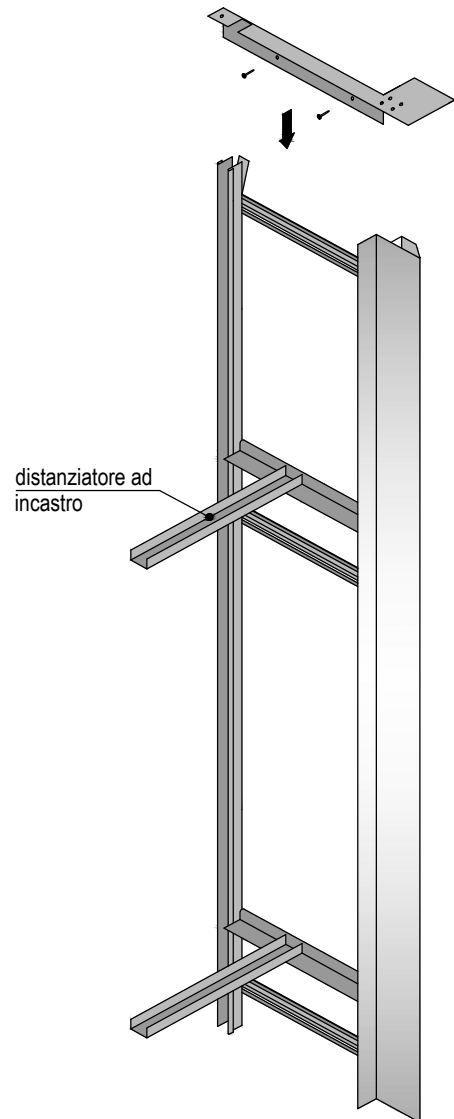


# CONTROTELAIO IN LAMIERA PER SERRAMENTO

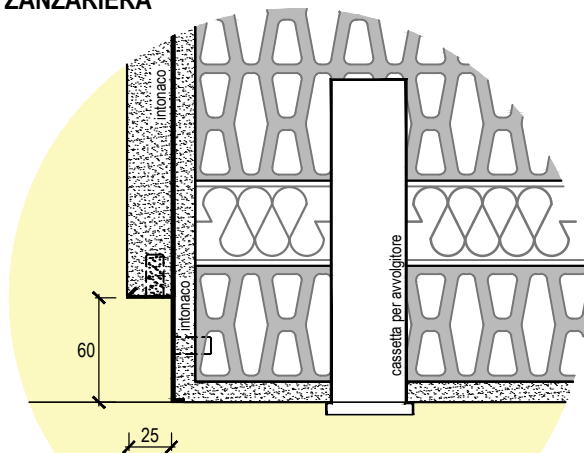
## A FILO MURO INTERNO



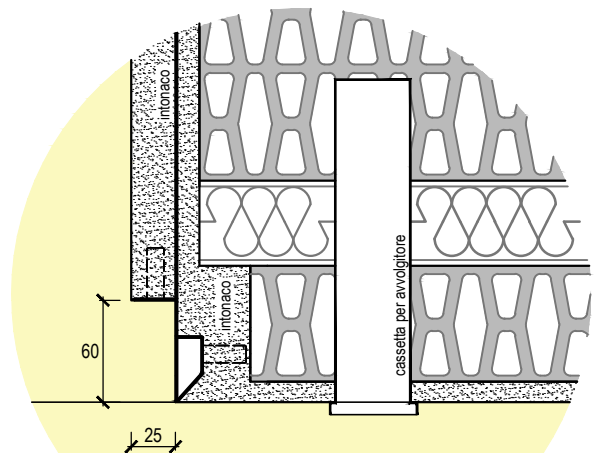
## CONTROTELAIO PER SERRAMENTO IN ALLUMINIO O PVC



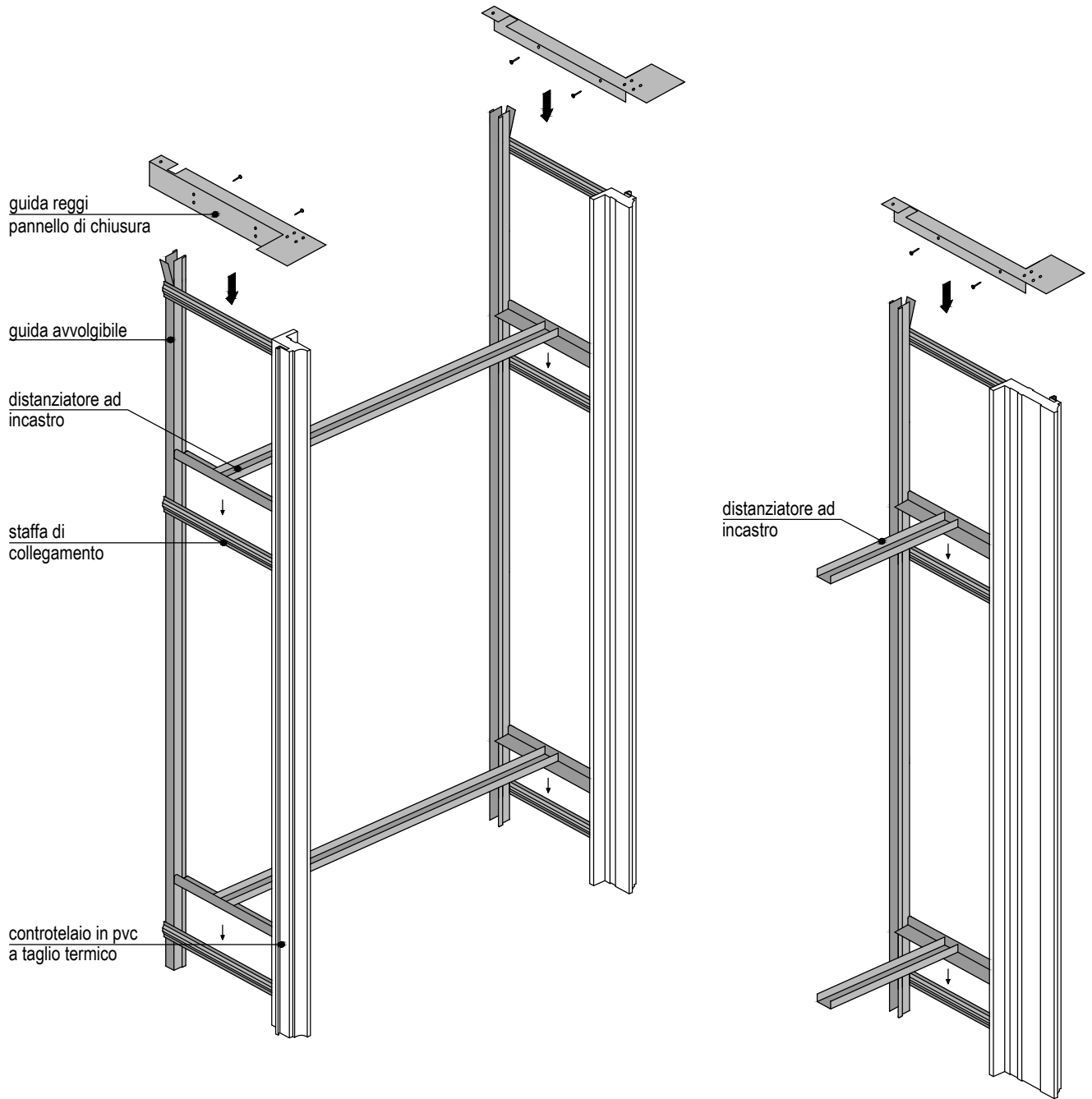
## DETTAGLIO MISURE CONTROTELAI PER ZANZARIERA



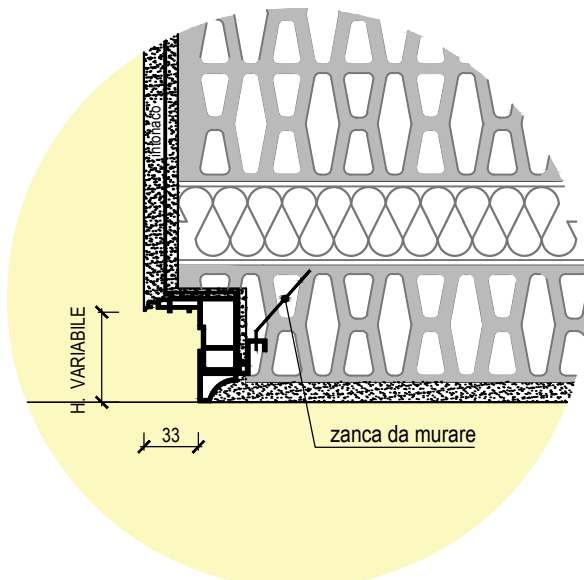
## DETTAGLIO MISURE CONTROTELAI



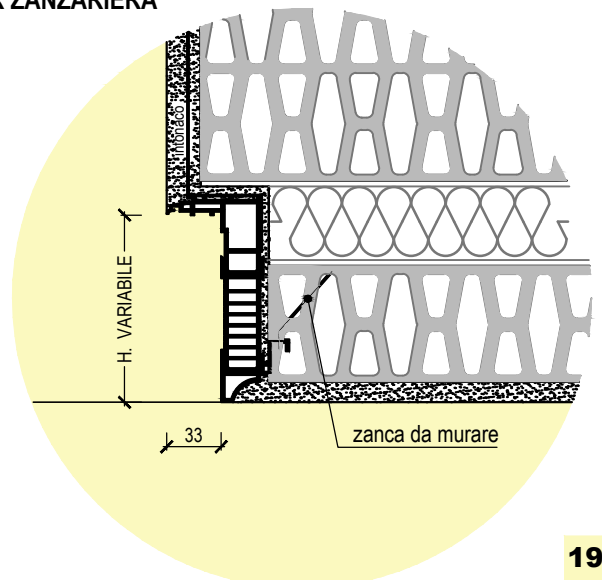
# CONTROTELAIO IN PVC A TAGLIO TERMICO PER SERRAMENTO A FILO MURO INTERNO



DETTAGLIO MISURE CONTROTELAIO

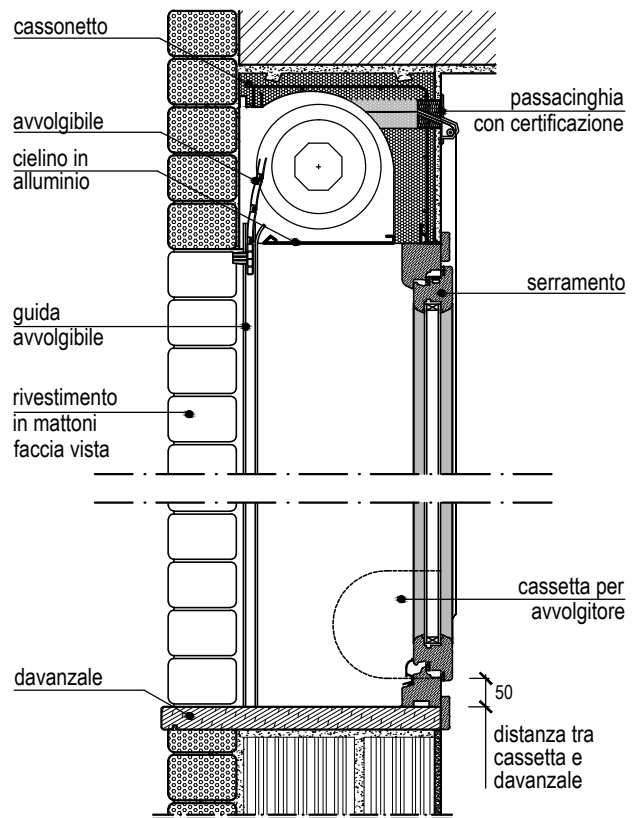


DETTAGLIO MISURE CONTROTELAIO  
PER ZANZARIERA

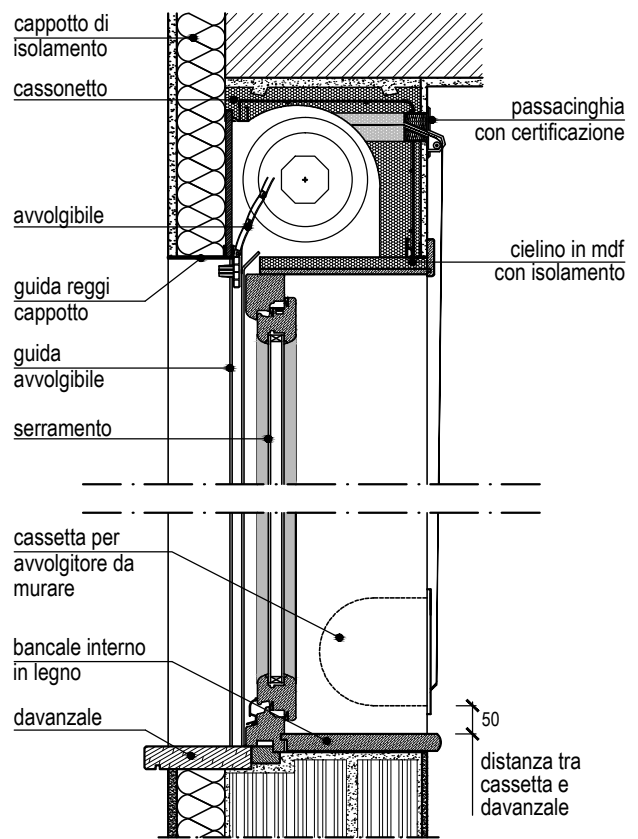


# TECNO THERM VARIO

## TECNO THERM VARIO APERTO PER RISTRUTTURAZIONI CON SERRAMENTO A FILO MURO INTERNO



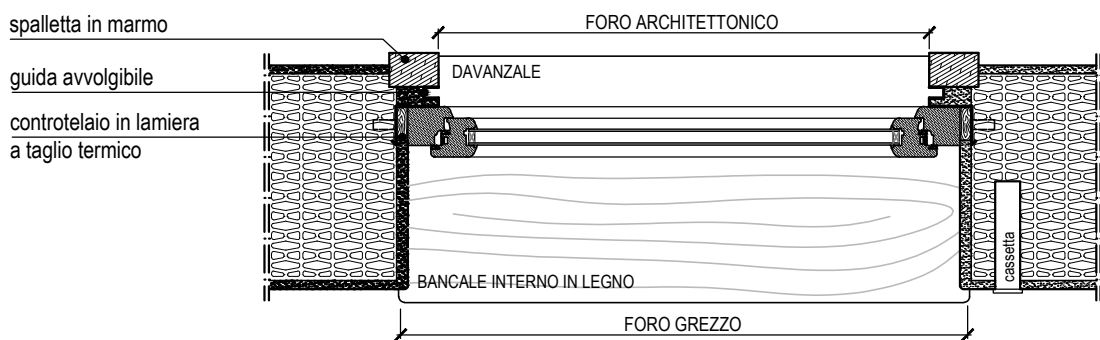
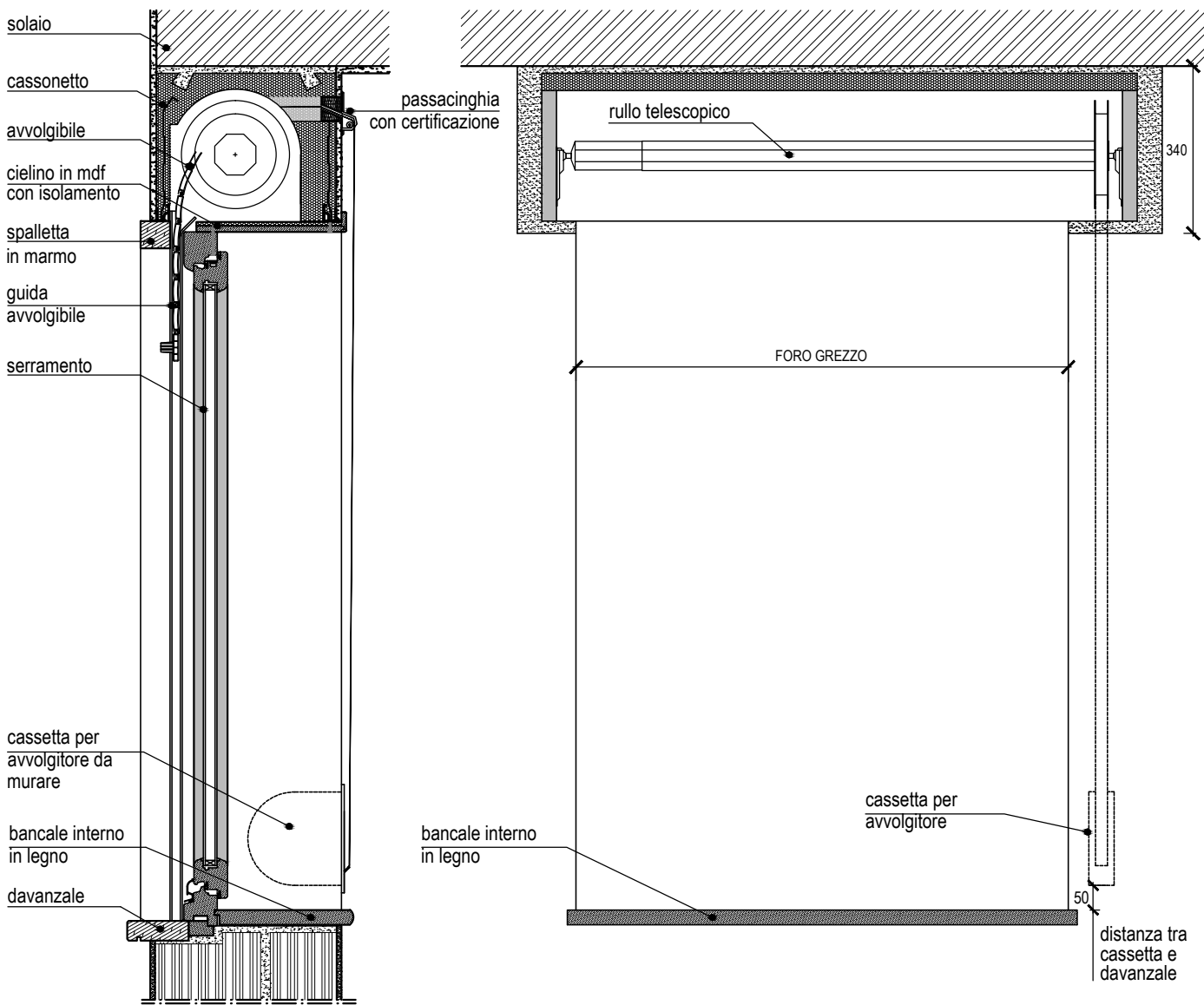
## TECNO THERM VARIO CHIUSO CON SERRAMENTO A FILO ESTERNO PER FINITURA CON CAPPOTTO ESTERNO



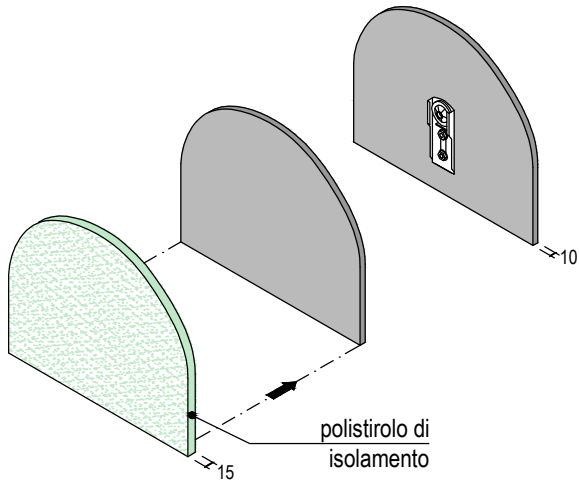


# TECNO THERM CON SPALLETTA IN MARMO

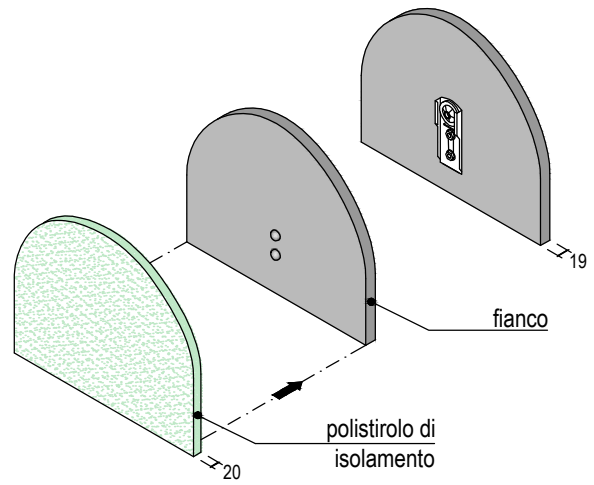
CON SERRAMENTO A FILO MURO ESTERNO



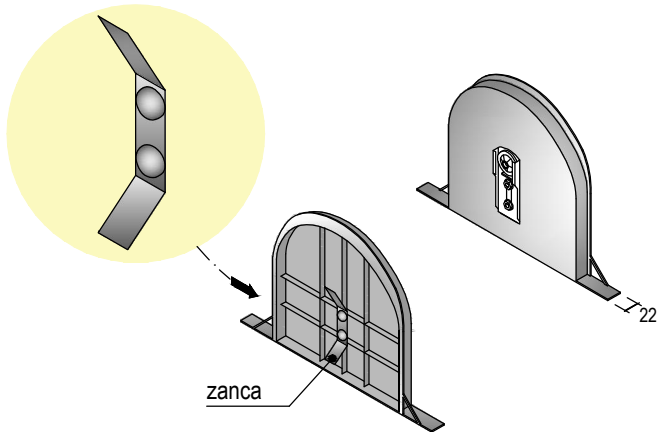
FIANCHI IN PHONOTHERM SPESS. 10 mm .  
CON ISOLAMENTO ESTERNO  
PER TUTTI I CASSONETTI



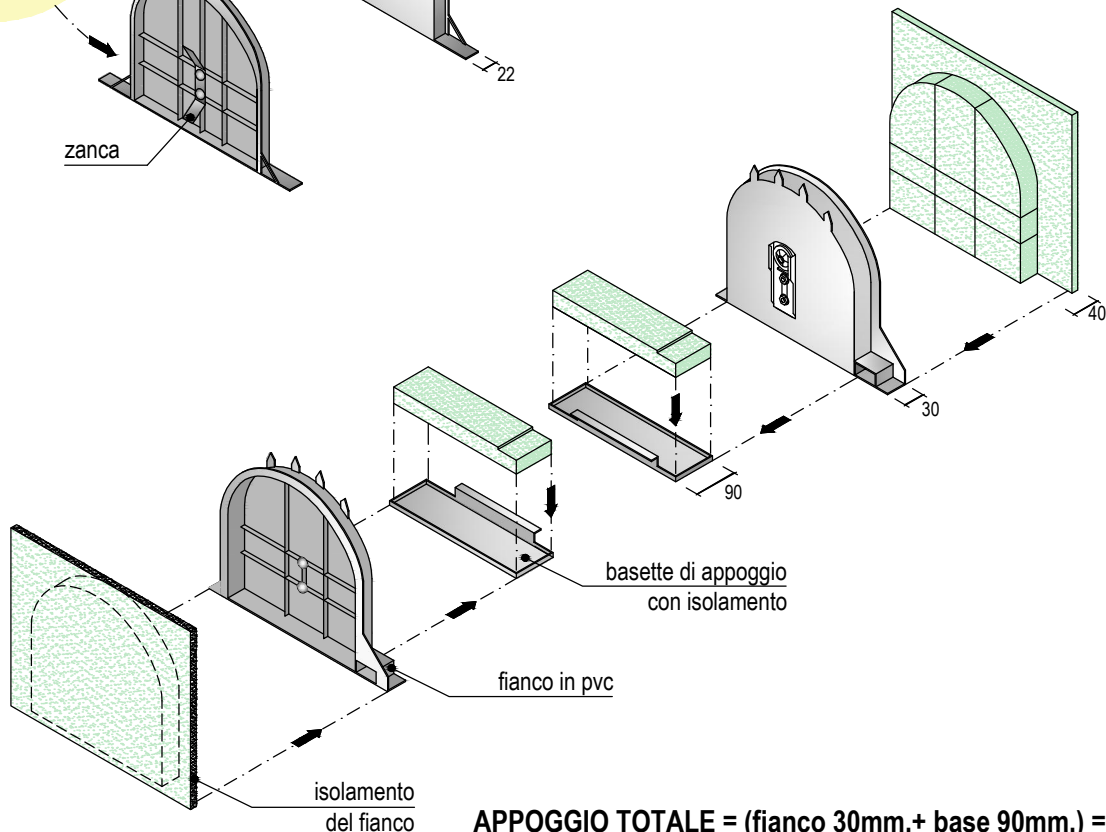
FIANCHI IN TRUCIOLARE IDROFUGO SPESS. 19 mm.  
CON ISOLAMENTO ESTERNO  
PER TUTTI I CASSONETTI



FIANCHI NORMALI IN PVC SPESS. 22 mm. CON ZANCA  
DI FISSAGGIO PER CASSONETTI  
TECNO THERM EXPORT DA: 25x25 - 30x30



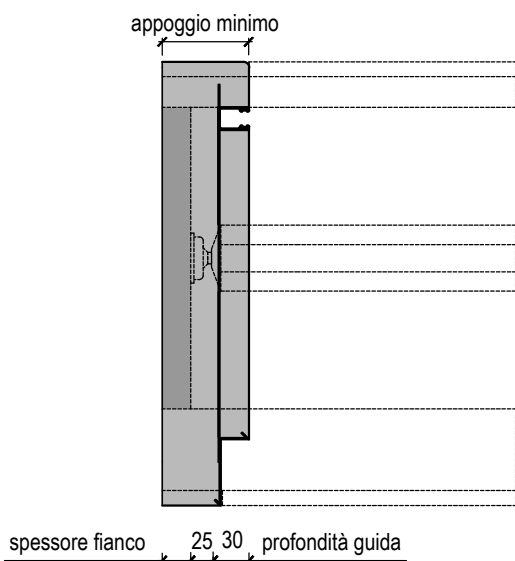
FIANCHI IN PVC SPESS. 30 mm. CON POSSIBILITA'  
DI ISOLAMENTO ESTERNO E BASE DI APPOGGIO  
ISOLATA PER I CASSONETTI:  
TECNO THERM CLASSIC DA 24x25 - 28x30 - 30x30 -  
34,5x30 - 36,5x30 - 38x30  
ESCLUSO TECNO THERM EXPORT DA 25x25 - 30x30



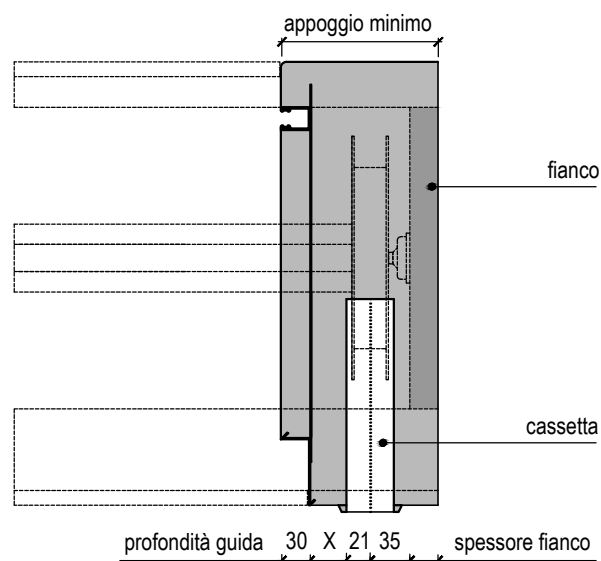
APPOGGIO TOTALE = (fianco 30mm.+ base 90mm.) = 120 mm.

PER SERRAMENTO A FILO MURO INTERNO E CONTROTELAIO IN LAMIERA

CON SUPPORTO REGOLABILE PER RULLO

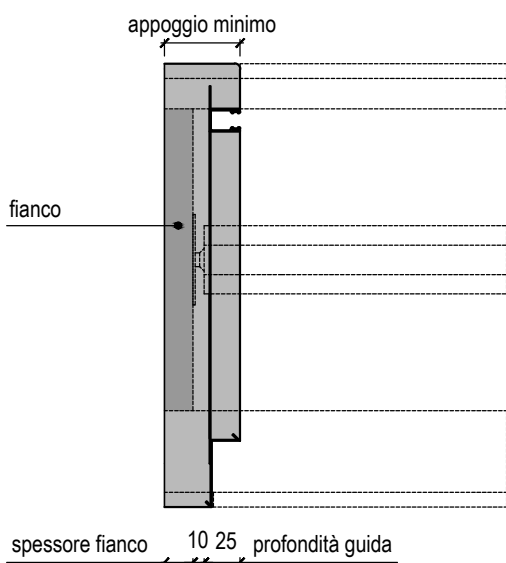


APPOGGIO MINIMO PARTE SX  
 profondità guida + 25 mm + spessore fianco

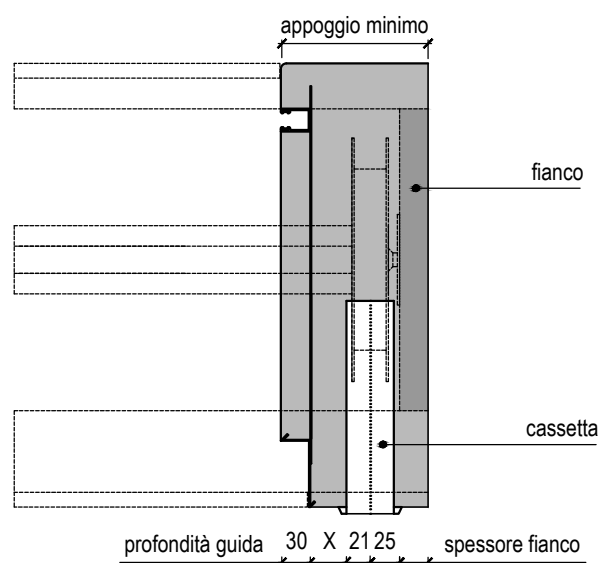


APPOGGIO MINIMO PARTE DX  
 profondità guida + X + 56 mm + spessore fianco

CON SUPPORTO FISSO E CUSCINETTO INCASSATO NEL RULLO



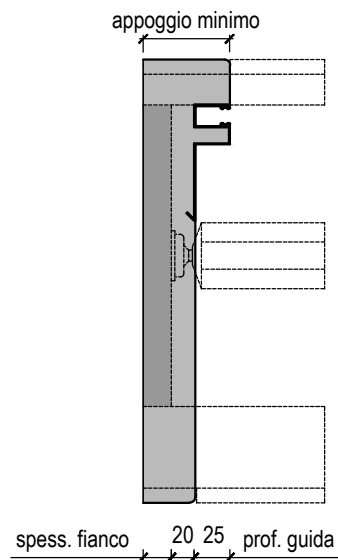
APPOGGIO MINIMO PARTE SX  
 spessore fianco + 10 mm + 25 mm profondità guida



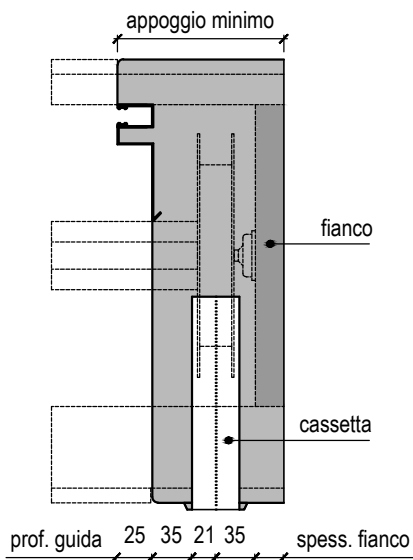
APPOGGIO MINIMO PARTE DX  
 profondità guida + X + 46 mm + spessore fianco

## PER SERRAMENTO A FILO MURO ESTERNO E CONTROTELAIO IN LAMIERA

### CON SUPPORTO REGOLABILE PER RULLO

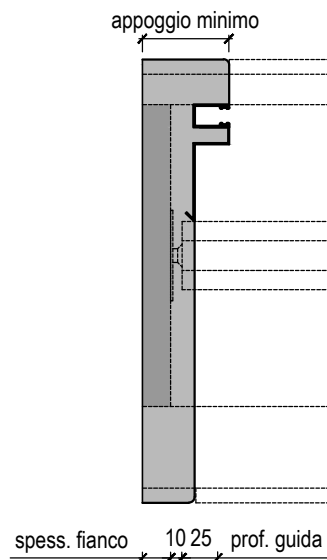


APPOGGIO MINIMO PARTE SX  
prof. guida + 20mm + spess. fianco



APPOGGIO MINIMO PARTE DX  
prof. guida + 35mm +  
56mm + spess. fianco

### CON SUPPORTO FISSO E CUSCINETTO INCASSATO NEL RULLO

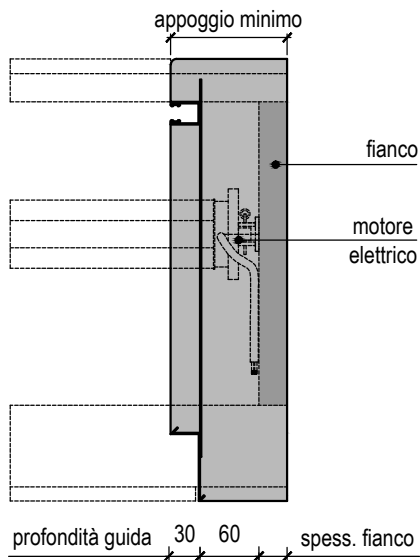


APPOGGIO MINIMO PARTE SX  
prof. guida + 10 mm + spess. fianco

# APPOGGI MINIMI CON MOTORE

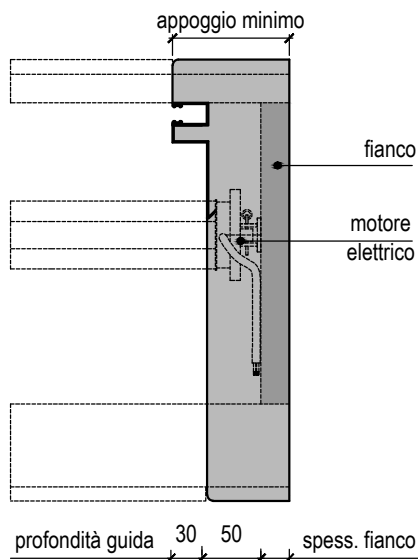
## PER SERRAMENTO A FILO MURO INTERNO E CONTROTELAIO IN LAMIERA

### CON SUPPORTO REGOLABILE PER RULLO



APPOGGIO MINIMO PARTE DX  
profondità guida 30 mm + 60 mm + spessore fianco

### CON SERRAMENTO A FILO MURO ESTERNO E CONTROTELAIO IN LAMIERA



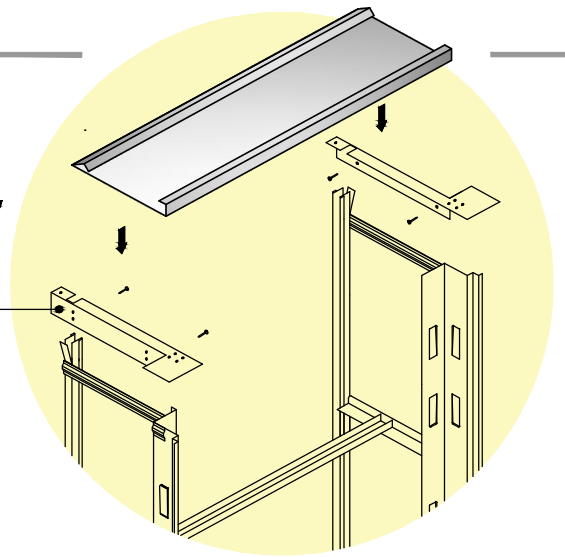
APPOGGIO MINIMO PARTE DX  
profondità guida 30 mm + 50 mm + spessore fianco

# PANNELLI DI CHIUSURA

**PANNELLI DI CHIUSURA IN ALLUMINIO PER SERRAMENTO A FILO MURO INTERNO**



guide reggi pannello

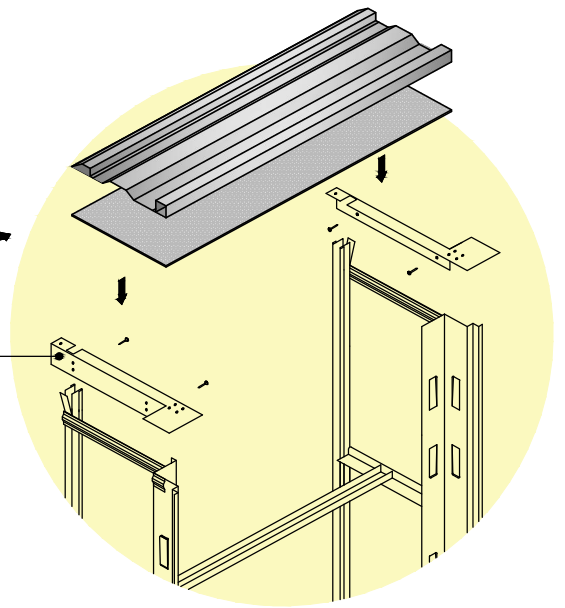
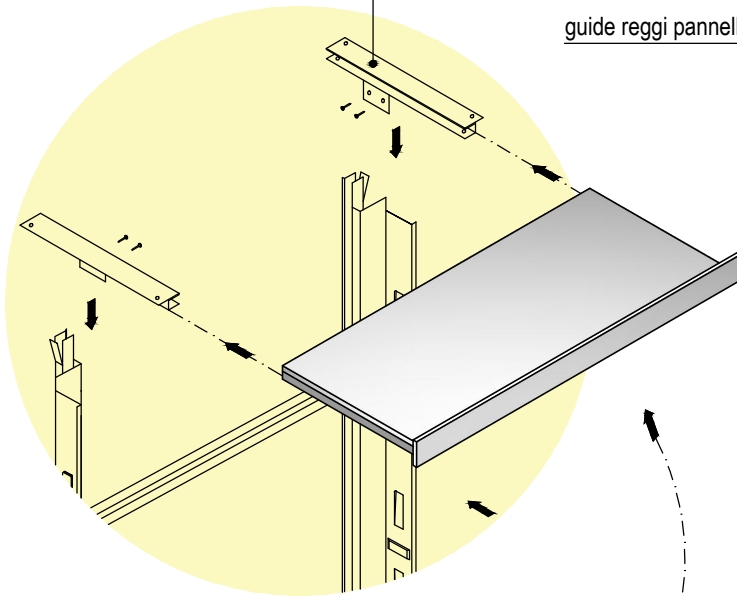


**PANNELLO DI CHIUSURA RINFORZATO PER FORI SUPERIORI AI 200 cm.**

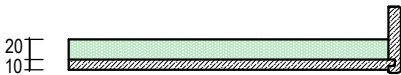


guide a "C" per pannello di chiusura ad infilare

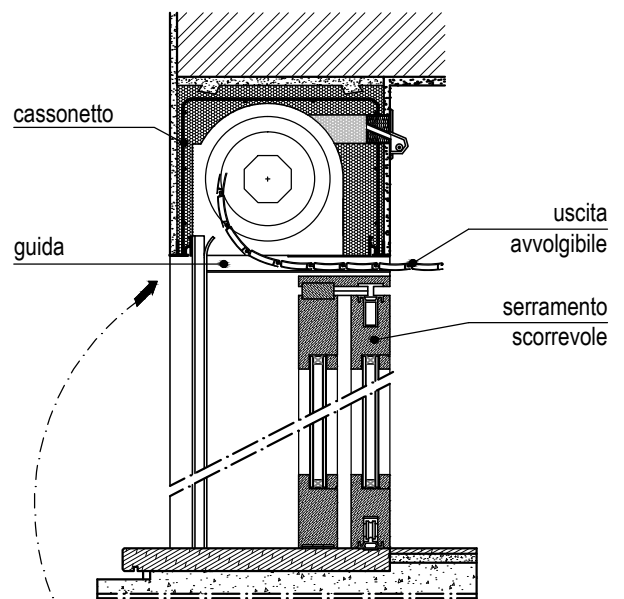
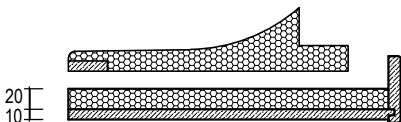
guide reggi pannello



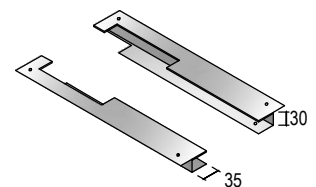
**PANNELLO DI CHIUSURA IN MDF CON ISOLAMENTO IN NEOPOR PER CASSONETTI CERTIFICATI**

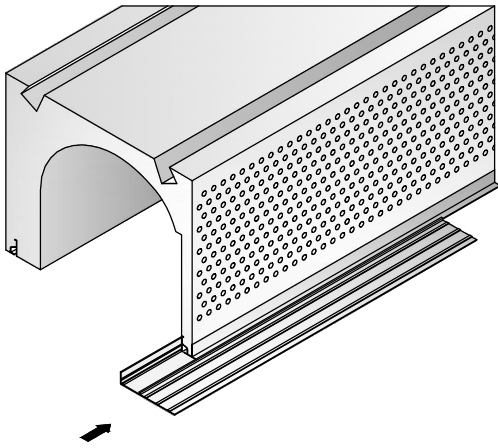


**PANNELLO DI CHIUSURA MAGGIORATO IN MDF CON ISOLAMENTO IN NEOPOR PER CASSONETTI CERTIFICATI**

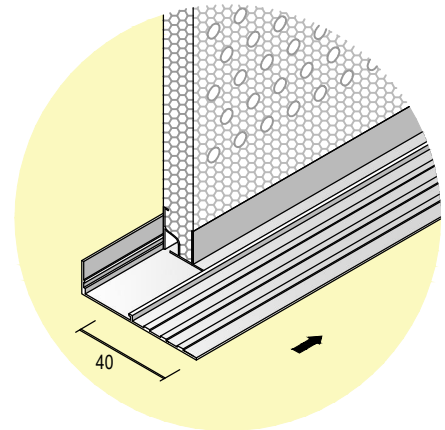
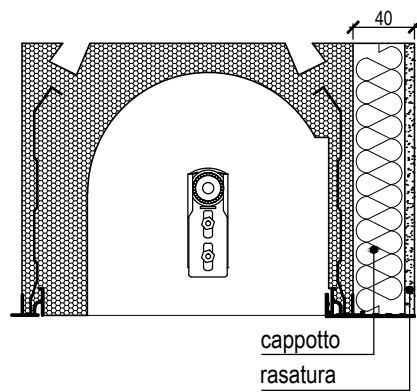


**GUIDE PER PORTE SCORREVOLI SOVRAPPOSTE**

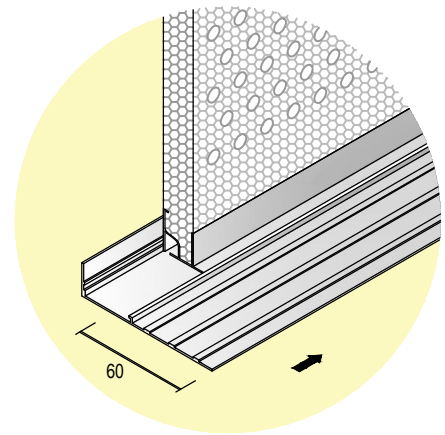
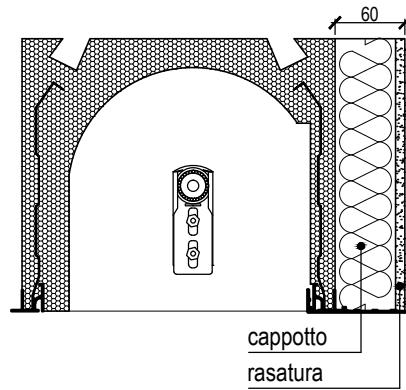




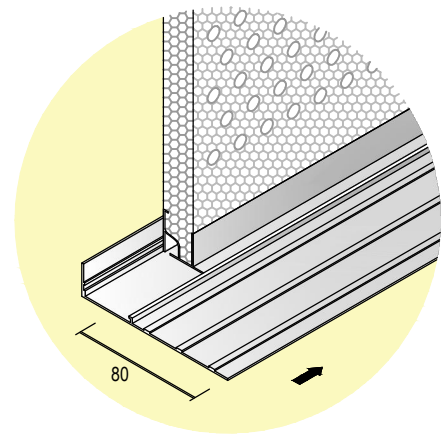
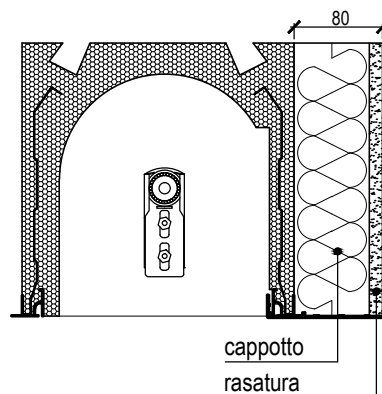
GUIDA IN ALLUMINIO  
PER CAPPOTTO DA mm. 40



GUIDA IN ALLUMINIO  
PER CAPPOTTO DA mm. 60

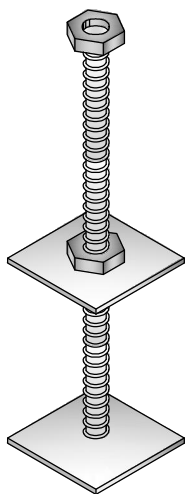


GUIDA IN ALLUMINIO  
PER CAPPOTTO DA mm. 80

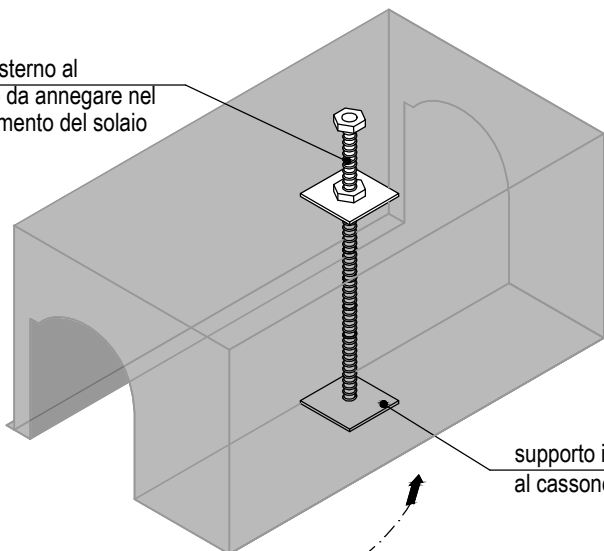




## BARRA DI ANCORAGGIO PER SERRAMENTI DI GRANDI DIMENSIONI (PORTE SCORREVOLI)

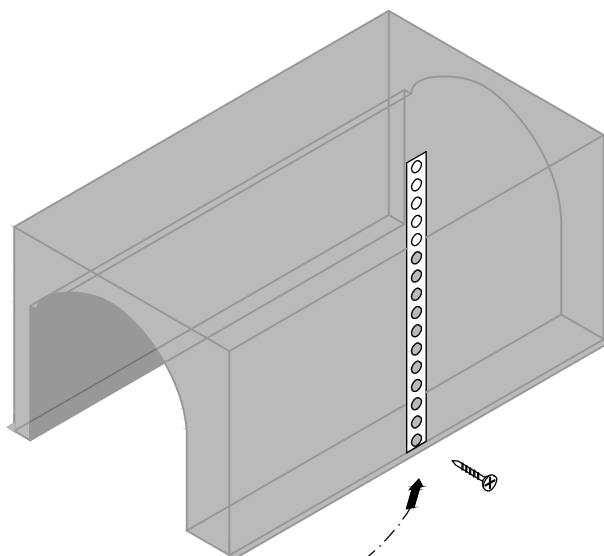


supporto esterno al  
cassonetto da annegare nel  
getto di cemento del solaio

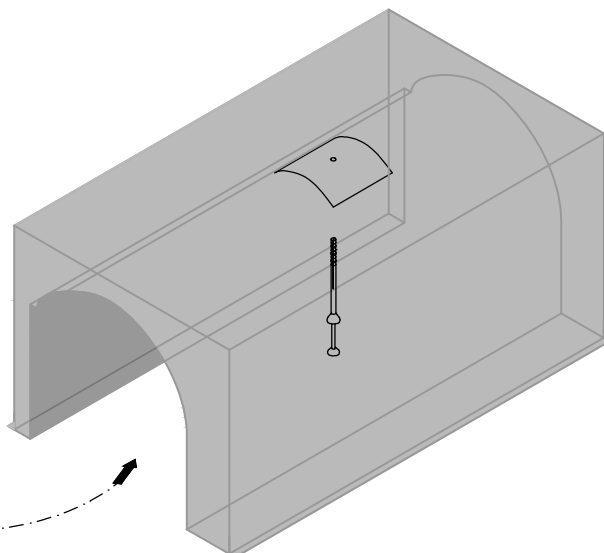


supporto interno  
al cassonetto

## REGGETTA DI SOSTEGNO PER CASSONETTI DI GRANDI DIMENSIONI

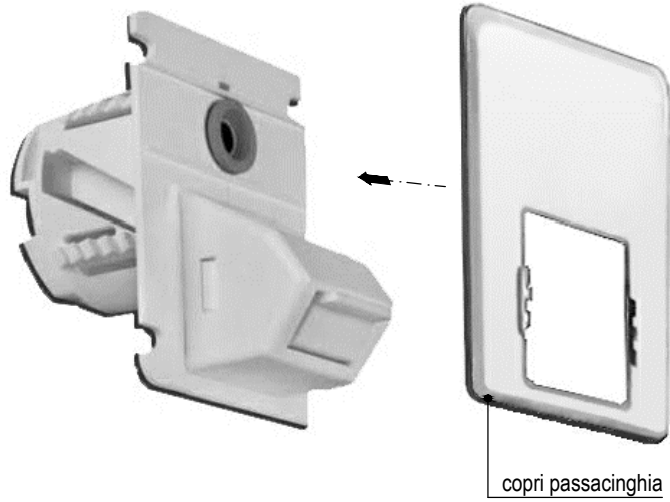


## SUPPORTO IN LAMIERA PER FISCHER



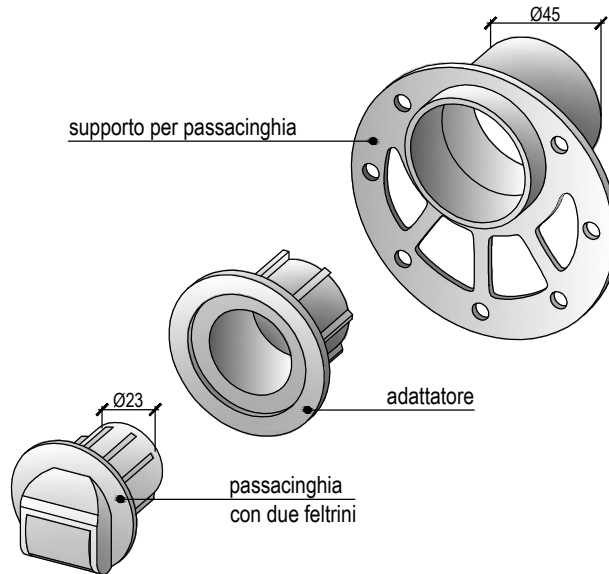
## PASSACINGHIA CON CERTIFICAZIONE CON RULLO E DUE FELTRINI

NOTA:  
Distanza fra intonaco e cinghia 25 mm



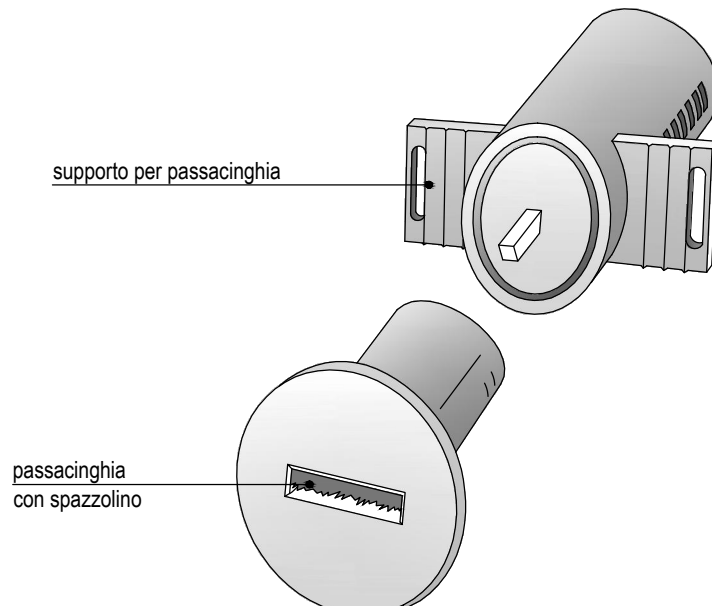
## PASSACINGHIA SIRAL CON RULLO E DUE FELTRINI

NOTA:  
Distanza fra intonaco e cinghia 16 mm

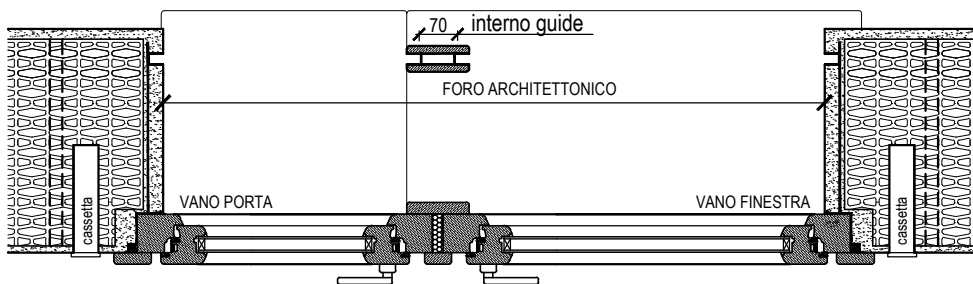
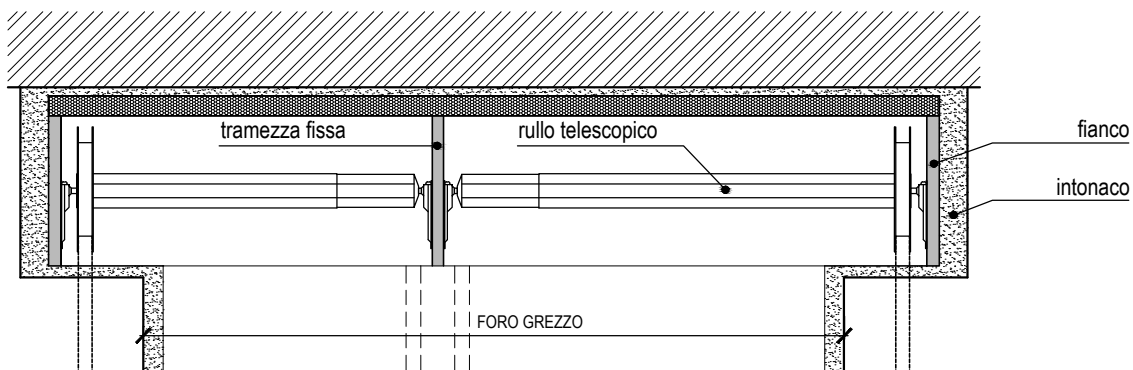


## PASSACINGHIA CERTIFICATO ENEC

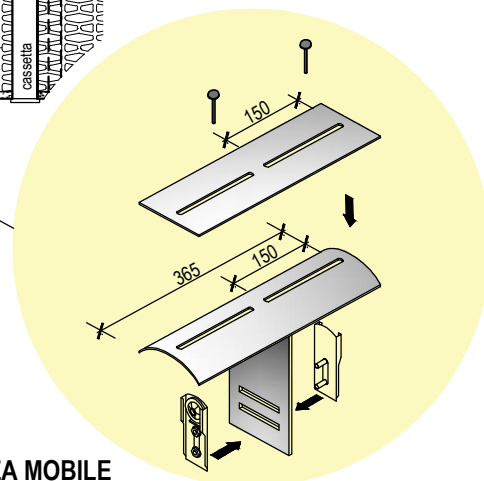
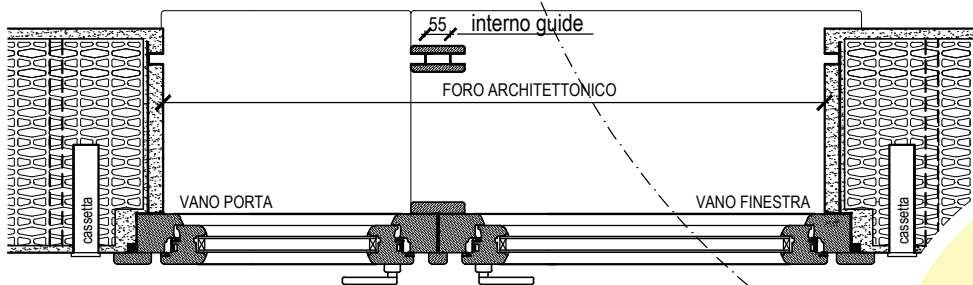
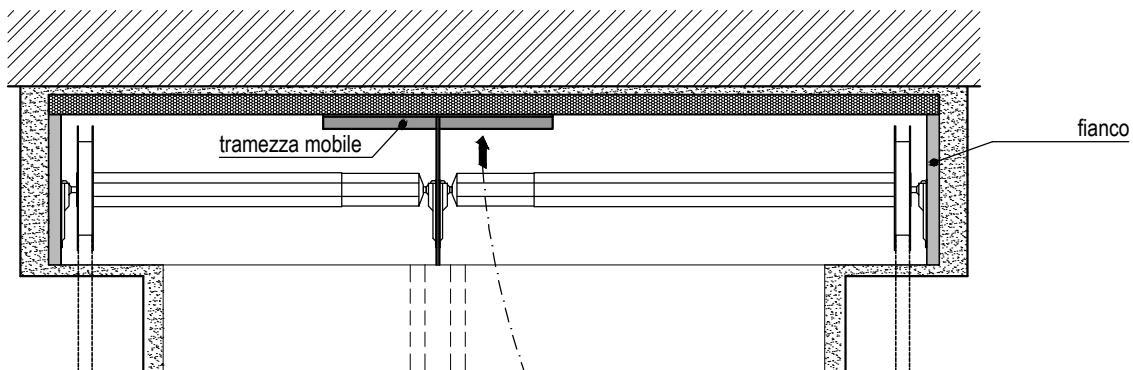
NOTA:  
Distanza fra intonaco e cinghia 7 mm



## CON TRAMEZZA CENTRALE FISSA IN TRUCIOLARE IDROFUGO

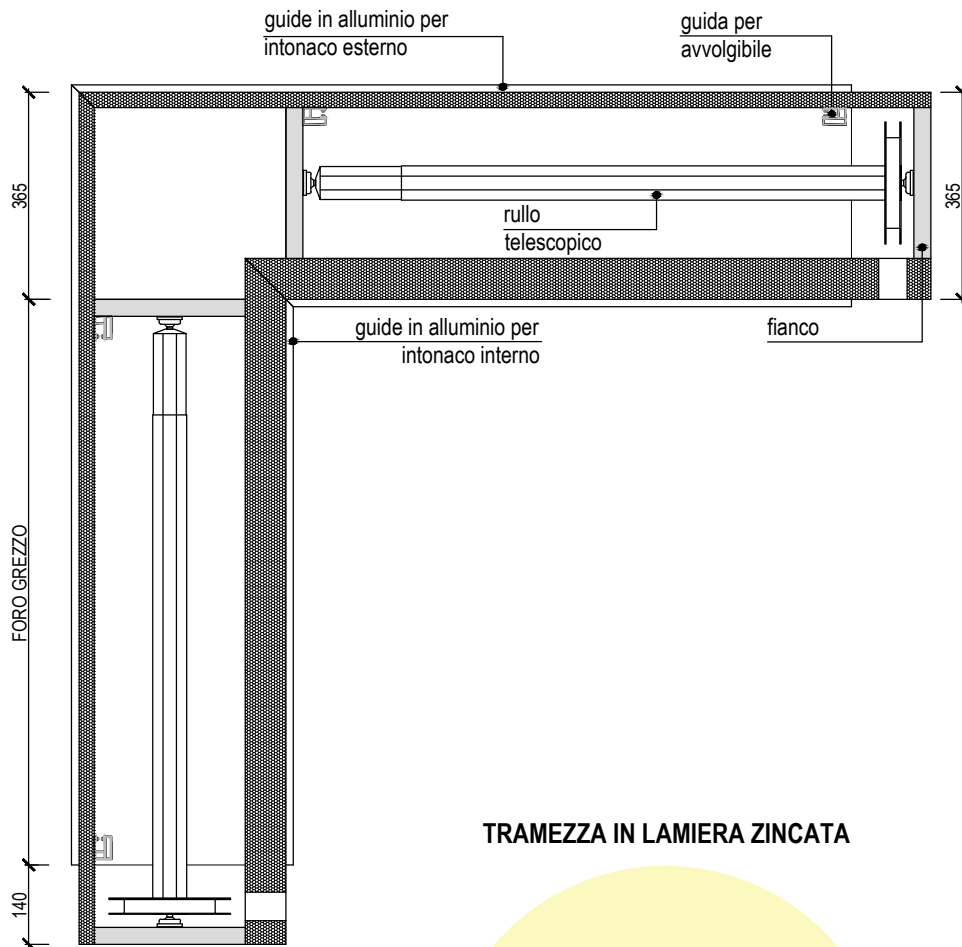


## CON TRAMEZZA MOBILE IN LAMIERA

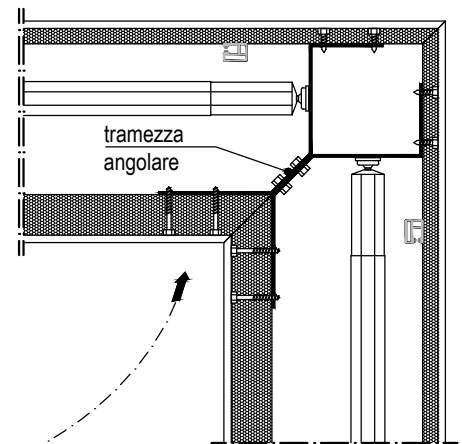


TRAMEZZA MOBILE

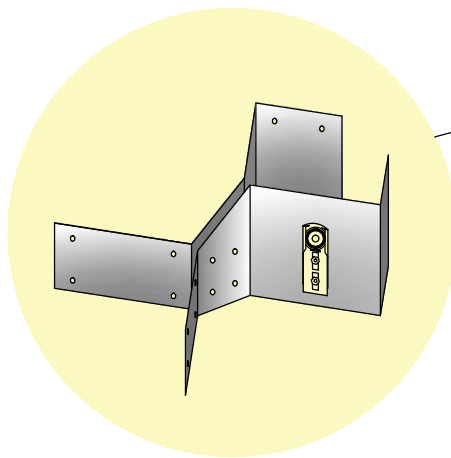
## ANGOLO DI 90° CON FIANCHI IN TRUCIOLARE IDROFUGO



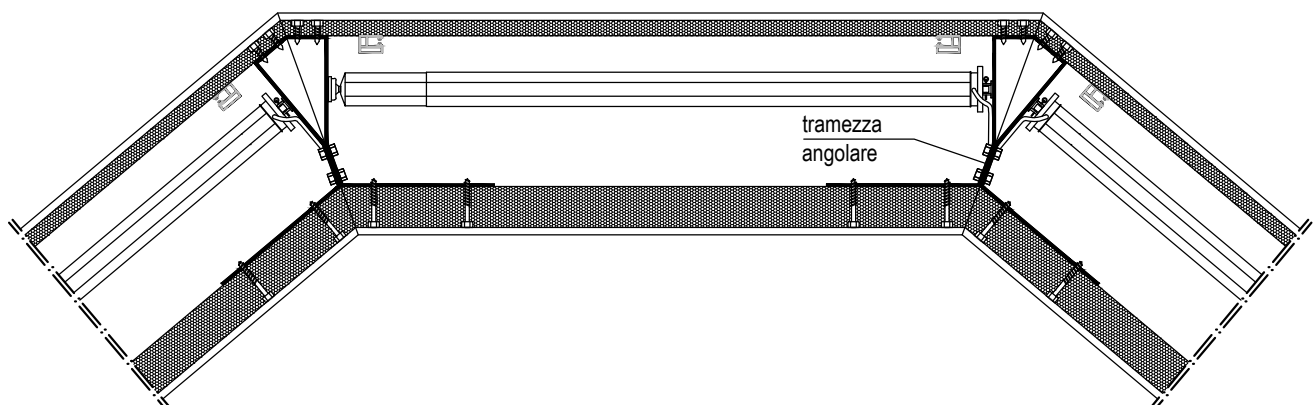
## ANGOLO DI 90° CON TRAMEZZE IN LAMIERA ZINCATA

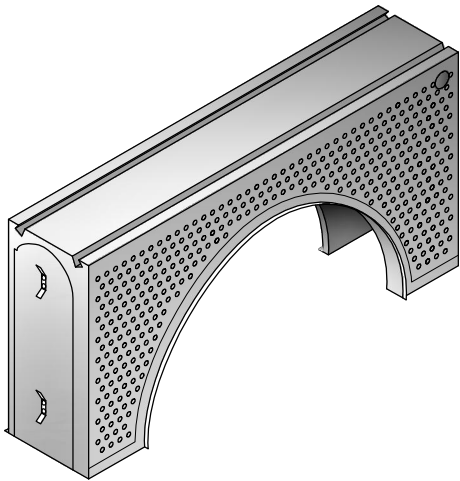


## TRAMEZZA IN LAMIERA ZINCATA

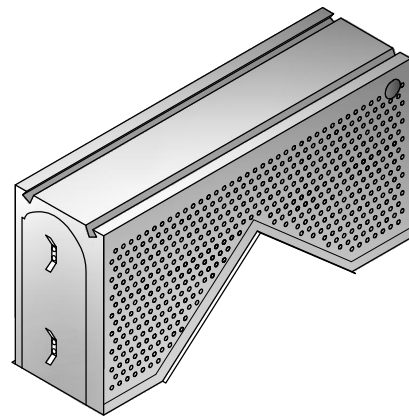


## ANGOLI DI 140° CON TRAMEZZE IN LAMIERA ZINCATA E AVVOLGIBILI MOTORIZZATI

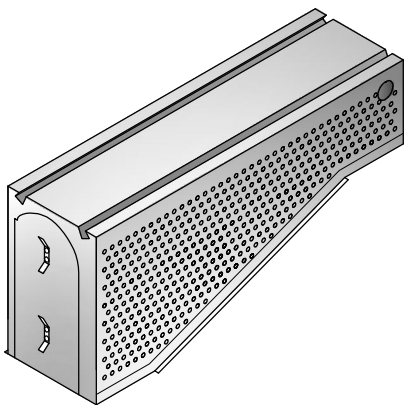




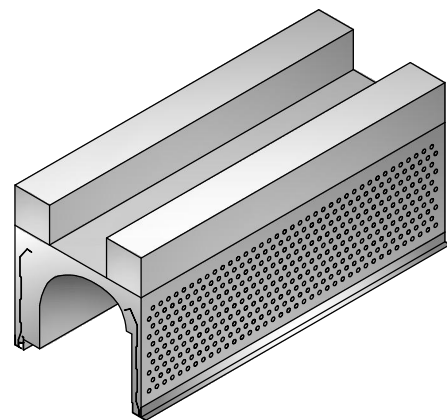
AD ARCO A TUTTO SESTO



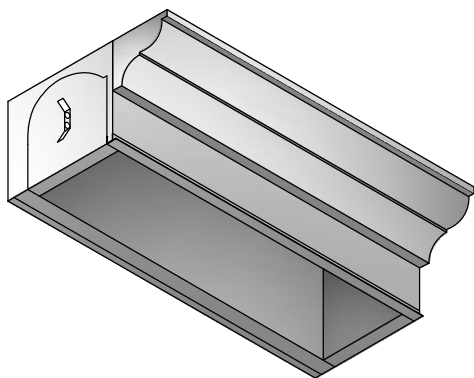
A CUSPIDE CON ANGOLO DI 90°



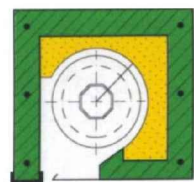
CON PENDENZA PER INFISSI SU SOTTOTETTI



CON ALTEZZA VARIABILE



CON CORNICE DECORATIVA ESTERNA



**TECNO - HAUS** s.r.l.

CASSONETTI TERMOISOLANTI

VIA G. ZANIOL, 140/2 - 31053 PIEVE DI SOLIGO (TV)

tel. 0438/83344 fax. 0438/981820

www.tecnohaus.it e-mail: info@tecnohaus.191.it