

**MAXI PLATINUM**

**PLUS PLATINUM**

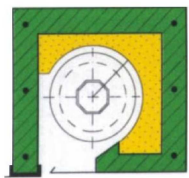
**MAGNUM**

**RAFFSTORE**

**DOMINO**

**ISI**

**CASSONETTI TERMOISOLANTI  
SISTEMA SEMICHIUSO**



**TECNO - HAUS** s.r.l.  
CASSONETTI TERMOISOLANTI

<b>CASSONETTI TERMOISOLANTI</b>	<b>pag. 1</b>
• <i>TECNO THERM MAXI PLATINUM</i>	<b>pag. 2</b>
• <i>TECNO THERM PLUS PLATINUM</i>	<b>pag. 4</b>
• <i>TECNO THERM MAGNUM</i>	<b>pag. 6</b>
• <i>TECNO THERM ISI con ispezione interna</i>	<b>pag. 8</b>
<i>TECNO THERM ISI con avvolgimento diritto</i>	
<i>TECNO THERM ISI APERTO con avvolgimento diritto</i>	
<i>TECNO THERM ISI con avvolgimento rovescio</i>	
• <i>TECNO THERM RAFFSTORE</i>	<b>pag. 12</b>
<i>modello base, vario aperto, vario chiuso, per cappotto, rinforzato per grandi dimensioni, per trave ribassata, con rivestimento in cotto, per tende oscuranti ad altezza variabile</i>	
• <i>PREDISPOSIZIONE PER CASSONETTI CON TAGLIO TERMICO SU SERRAMENTO</i>	<b>pag. 21</b>
• <i>TECNO THERM DOMINO</i>	<b>pag. 22</b>
<b>CARATTERISTICHE TECNICHE</b>	
• <i>TECNO THERM MAXI con serramento in mazzetta ed avvolgimento rovescio</i>	<b>pag. 24</b>
<i>CONTROTELAIO IN LEGNO per serramento in mazzetta con guide in alluminio</i>	<b>pag. 25</b>
• <i>TECNO THERM PLUS con serramento in mazzetta, controte laio in lamiera ed avvolgimento diritto</i>	<b>pag. 26</b>
• <i>TECNO THERM MAGNUM con serramento in mazzetta, controte laio in lamiera ed avvolgimento rovescio</i>	<b>pag. 27</b>
• <i>TECNO THERM ISI con ispezione interna ad avvolgimento diritto</i>	<b>pag. 28</b>
<i>con ispezione interna ad avvolgimento rovescio</i>	<b>pag. 29</b>
• <i>FRANGISOLE A PACCO CON FETTUCCIA DI SOLLEVAMENTO</i>	<b>pag. 30</b>
• <i>FRANGISOLE METALLICA CON CREMAGLIERA DI SOLLEVAMENTO</i>	<b>pag. 31</b>
• <i>SPALLE PER FRANGISOLE, CONTROTELAIO PER MONTANTI FRANGISOLE</i>	<b>pag. 32</b>
• <i>FIANCHI E BASETTE DI APPOGGIO</i>	<b>pag. 33</b>
• <i>APPOGGI MINIMI CON CINGHIA E CON MOTORE con serramento in mazzetta e controte laio in legno</i>	<b>pag. 34</b>
• <i>APPOGGI MINIMI CON ARGANELLO con serramento in mazzetta e controte laio in legno</i>	<b>pag. 35</b>
• <i>PASSACINGHIA</i>	<b>pag. 36</b>
• <i>PANNELLI DI CHIUSURA</i>	<b>pag. 37</b>
• <i>GUIDE REGGICAPPOTTO</i>	<b>pag. 38</b>
• <i>SUPPORTI PER CASSONETTO</i>	<b>pag. 39</b>
• <i>BIFORE</i>	<b>pag. 40</b>
• <i>ANGOLI</i>	<b>pag. 41</b>
• <i>CASSONETTI SPECIALI</i>	<b>pag. 42</b>

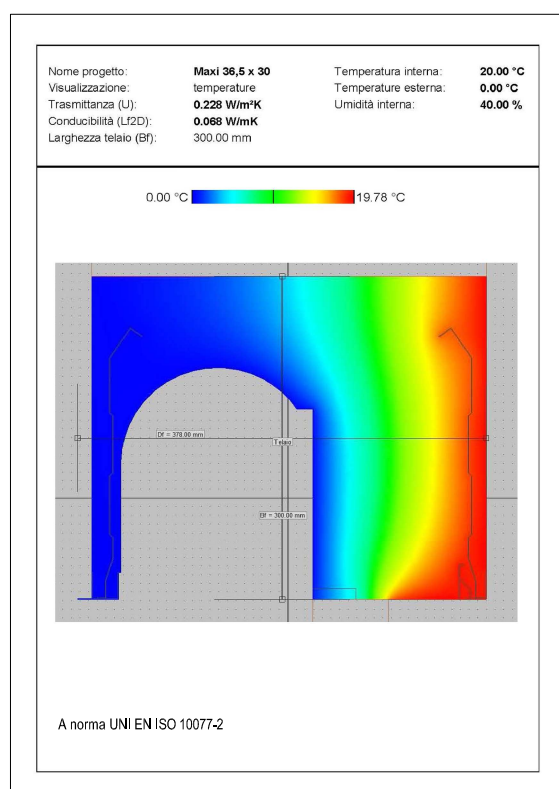
## IL CASSONETTO NELL'ERA DELLE COSTRUZIONI A RISPARMIO DI ENERGIA

Il cassonetto della TECNO-HAUS s.r.l. con tutte le sue varianti, offre la soluzione tecnologica ottimale e più economica per l'installazione delle tapparelle:

- la perfetta integrazione nella facciata dell'immobile garantisce soluzioni esteticamente eleganti, indipendentemente dalla grandezza dei fori, con un elemento prefabbricato resistente ad intemperie ed inquinamento.
- è economico e facile da installare sui muri grezzi.
- può essere motorizzato anche in un tempo successivo.
- da una maggiore sicurezza per l'installazione dei dispositivi antisollevamento dell'avvolgibile.
- il cassonetto TECNO-HAUS s.r.l. si adatta alle più diverse forme di fori con la sicurezza di una pronta e qualificata consulenza tecnica.

### CERTIFICAZIONI:

#### CERTIFICAZIONE PER L'ISOLAMENTO TERMICO BIDIMENSIONALE



#### CERTIFICAZIONE PER L'ISOLAMENTO ACUSTICO

## Prüfbericht

Nr. 1277-006-10 vom 30.08.2010

### Luftschalldämmung von Rollladenkästen

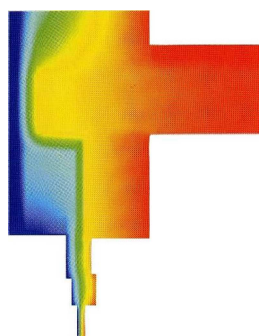
**Auftraggeber:** TECNO-HAUS s.r.l.  
Via G. Zaniol, 140/2  
31053 Pieve di Soligo (TV)  
Italia

**Prüfobjekt:** Rollladenkasten TECNO THERM – MAXI CLASSIC 36,5 x 30, verputzt, mit Aluminium-Verschlussdeckel

**Auftrag:**

- Messung der Luftschalldämmung im Prüfstand nach DIN EN 20 140-10
- Zusatzauswertung für Prüfflächen  $S = 1,9 \text{ m}^2$  und  $S = 0,38 \text{ m}^2$  nach DIN EN ISO 717-1

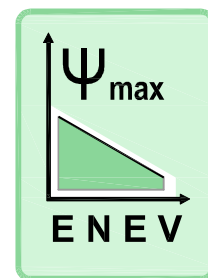
#### CERTIFICAZIONE PER L'ISOLAMENTO TERMICO TRA SOLAIO, CASSONETTO E SERRAMENTO - EnEV

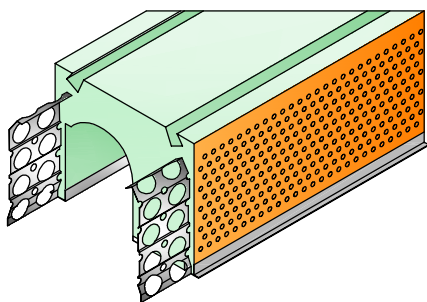


Variazioni di temperatura nell'insieme del solaio, cassonetto e serramento.

In Germania, la Normativa per il Risparmio Energetico in Edilizia "EnEV 2006" sostituisce l'ordinamento dell'anno 1995 e fissa i nuovi parametri per le nuove e vecchie costruzioni. I costruttori di Cassonetti e l'Associazione dei Produttori di Avvolgibili hanno creato un nuovo marchio per cassonetti abbinato all'EnEV.

I produttori che espongono questo marchio garantiscono l'adempimento della norma DIN 4108-2 e la conformità all'allegato 2 dell'anno 2006 richiesto dalla legislazione tedesca, calcolo che comprende il solaio, il cassonetto ed il serramento.



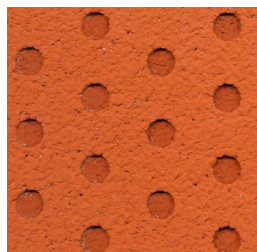


E' costruito in **Styropor EPS** con densità  $35 \text{ kg/m}^3$ , ignifugo classe **B1** ( norma **DIN 4102** ), **privo di sostanze nocive** ( norma **DIN 18164** ), materiale con qualità certificata e controllata.



Qualità certificata e controllata da:

La struttura è formata da un cassonetto TECNO THERM PLATINUM di altezza 30 cm. rinforzato con una **doppia lamiera grecata** da 10/10 di spessore ; la parte interna è sagomata con barre in polistirolo rinforzate da Phonotherm per uno spazio interno di cm. 18,5 x 22 h.

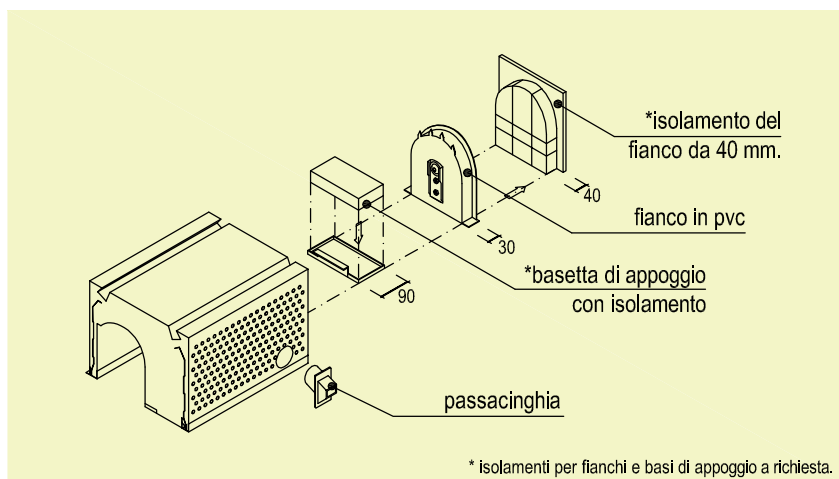


Il massimo diametro di ingombro dell'avvolgibile è pari a 17,5 cm. + 1 cm. di aria.

Il cassonetto è **portante** secondo la tabella di carico.

Sulla parte superiore del cassonetto le due fresature a coda di rondine assicurano un perfetto ancoraggio al getto di cemento del solaio. La parete esterna è rifinita da una guida reggi intonaco in alluminio di profondità 13 mm. con supporti per l'aggancio del cielino sagomato.

La superficie esterna in **Styropor EPS** è caratterizzata da alveoli con finitura ruvida e da una spruzzatura di aggrappante mineralizzato per un perfetto ancoraggio dell'intonaco che deve rispettare la norma DIN 18550 allegato 1 e allegato 2.



Il **passacilinghia ESM** con doppio spazzolino, rullino di scorrimento e placca copri intonaco è **certificato per l'isolamento termico ed acustico** .

Le basette di appoggio del cassonetto sono in ABS e isolate internamente con **Styropor -Inlays (WLG035)** .

I fianchi sono in PVC rigido, con supporti regolabili per il rullo e completi di cuscinetti a sfera. A richiesta possono essere isolati esternamente con **Styropor -Inlays (WLG035)** da 40 mm.

## CERTIFICAZIONI :

### ISOLAMENTO TERMICO:

con calcolo unidimensionale  
DIN 4108-2  
**U Wert =  $W/(m^2K)$**

con calcolo bidimensionale  
UNI EN ISO 10077-2  
**U<sub>sb</sub> =  $W/(m^2K)$**



DIN 4108-2 Allegato 2\*  
DIN EN ISO 10077-2:2003-12  
(\* con il cielino di chiusura)

$\Psi$

### ISOLAMENTO ACUSTICO :

DIN EN 20 140-10

**R<sub>w</sub> :** avvolgibile alzato  
avvolgibile abbassato

### PORTATA :

(Ufficio prove di Neuvied 2003)

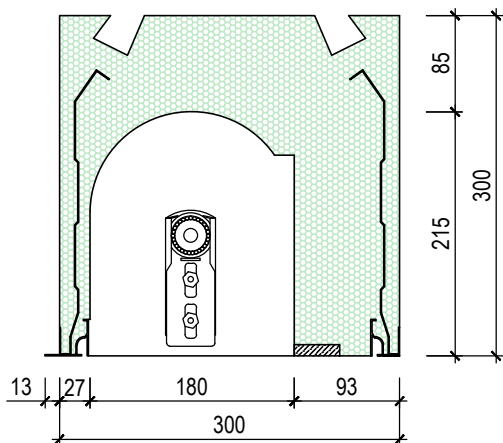
In kN/ml per

	MAXI 30x30	MAXI 34,5x30	MAXI 36,5x30	MAXI 38x30	MAXI 40x30
U Wert	0,259	0,183	0,181	0,163	0,148
U <sub>sb</sub>	0,33	0,26	0,227	0,21	0,20
$\Psi$	si	si	si	si	si
R <sub>w</sub> : avvolgibile alzato	44 dB	44 dB	45 dB	45 dB	45 dB
R <sub>w</sub> : avvolgibile abbassato	44 dB	44 dB	45 dB	45 dB	45 dB
PORTATA (kN/ml)	kN 2,54 ml 1,26	kN 1,84 ml 1,51	kN 1,25 ml 1,76	kN 1,03 ml 2,1	



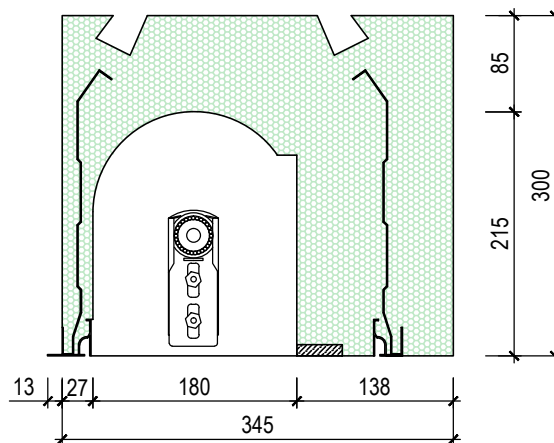
**TECNO THERM - MAXI PLATINUM**

larghezza: 30,0 cm. diametro: 18,0 cm.  
 altezza: 30,0 cm.



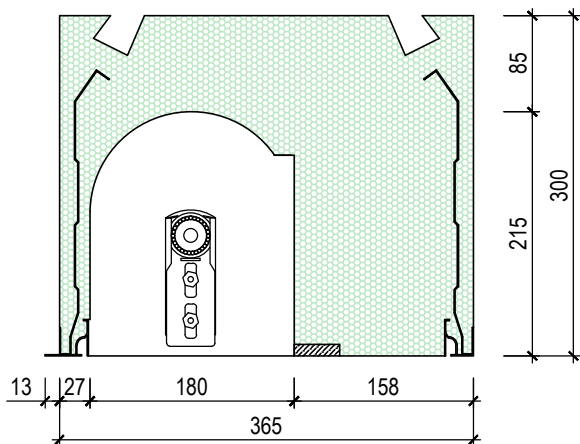
**TECNO THERM - MAXI PLATINUM**

larghezza: 34,5 cm. diametro: 18,0 cm.  
 altezza: 30,0 cm.



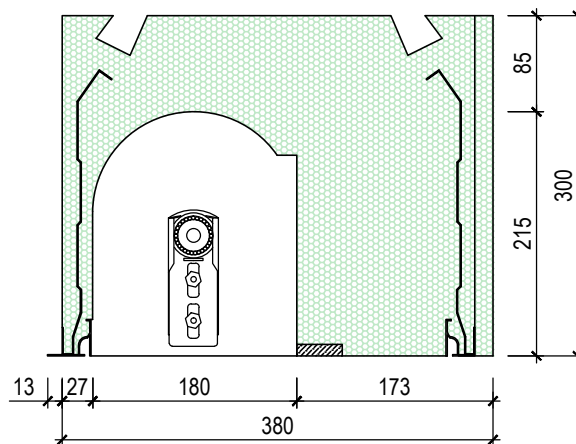
**TECNO THERM - MAXI PLATINUM**

larghezza: 36,5 cm. diametro: 18,0 cm.  
 altezza: 30,0 cm.



**TECNO THERM - MAXI PLATINUM**

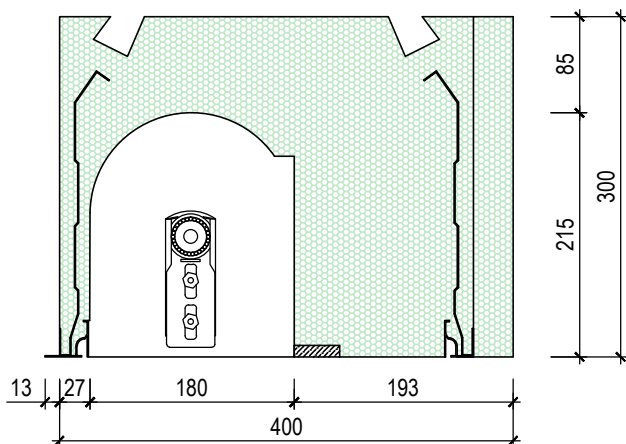
larghezza: 38,0 cm. diametro: 18,0 cm.  
 altezza: 30,0 cm.



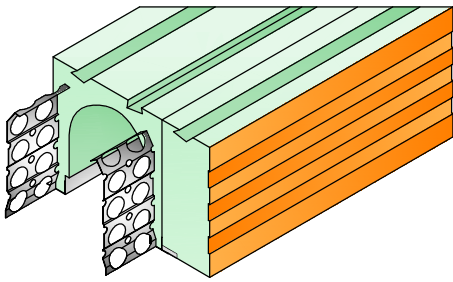
N.B.: Le misure indicate hanno tolleranza di 0,2 mm

**TECNO THERM - MAXI PLATINUM**

larghezza: 40,0 cm. diametro: 18,0 cm.  
 altezza: 30,0 cm.



**N.B. - I CASSONETTI POSSONO ESSERE AUMENTATI IN LARGHEZZA ED IN ALTEZZA A SECONDA DELLE ESIGENZE DI COSTRUZIONE DEL CLIENTE.**



E' costruito in **Styropor EPS** con densità **35 kg/m<sup>3</sup>**, ignifugo classe **B1** ( norma **DIN 4102** ), **privo di sostanze nocive** ( norma **DIN 18164** ), materiale con qualità certificata e controllata.



Qualità certificata e controllata da:

La struttura è formata da un cassonetto TECNO THERM PLATINUM da cm. 24x25 di altezza rinforzato con una **doppia lamiera grecata** da 10/10 di spessore; la parte interna è maggiorata con una barra sagomata di polistirolo con spessore variabile.

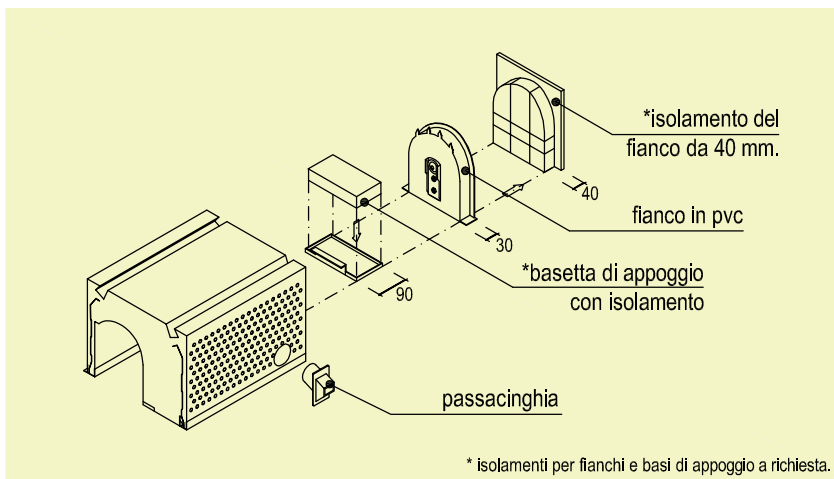


Il massimo diametro di ingombro dell'avvolgibile è pari a 17,5 cm. + 1 cm. di aria.

Il cassonetto è **portante** secondo la tabella di carico.

Sulla parte superiore del cassonetto le due fresature a coda di rondine assicurano un perfetto ancoraggio al getto di cemento del solaio. La parete esterna è rifinita da una guida reggi intonaco in alluminio di profondità 13 mm. con supporti per l'aggancio del cielino sagomato.

La superficie esterna in **Styropor EPS** è caratterizzata da alveoli con finitura ruvida e da una spruzzatura di aggrappante mineralizzato per un perfetto ancoraggio dell'intonaco che deve rispettare la norma DIN 18550 allegato 1 e allegato 2.



Il **passacinghia ESM** con doppio spazzolino, rullino di scorrimento e placca copri intonaco è **certificato per l'isolamento termico ed acustico**.

Le basette di appoggio del cassonetto sono in ABS e isolate internamente con **Styropor -Inlays (WLG035)**.

I fianchi sono in PVC rigido, con supporti regolabili per il rullo e completi di cuscinetti a sfera. A richiesta possono essere isolati esternamente con **Styropor -Inlays (WLG035) da 40 mm.**

\* isolamenti per fianchi e basi di appoggio a richiesta.

## CERTIFICAZIONI :

### ISOLAMENTO TERMICO:

con calcolo unidimensionale  
DIN 4108-2  
**U Wert = W/(m<sup>2</sup>K)**

con calcolo bidimensionale  
UNI EN ISO 10077-2  
**U<sub>sb</sub> = W/(m<sup>2</sup>K)**



DIN 4108-2 Allegato 2\*  
DIN EN ISO 10077-2:2003-12  
(\* con il cielino di chiusura)

$\Psi$

### ISOLAMENTO ACUSTICO :

DIN EN 20 140-10

**R<sub>w</sub> :**  
avvolgibile alzato  
avvolgibile abbassato

	PLUS 30x25	PLUS 34,5x25	PLUS 36,5x25	PLUS 38x25	PLUS 40x25
U Wert	0,255	0,189	0,174	0,158	0,153
U <sub>sb</sub>	0,428	0,365	0,285	0,275	0,265
$\Psi$	si	si	si	si	si
R <sub>w</sub> (avvolgibile alzato)	44 dB	44 dB	45 dB	45 dB	45 dB
R <sub>w</sub> (avvolgibile abbassato)	44 dB	44 dB	45 dB	45 dB	45 dB

### PORTATA :

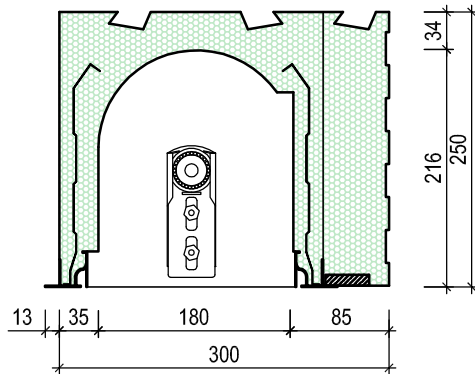
(Ufficio prove di Neuvied 2003)

In kN/ml per

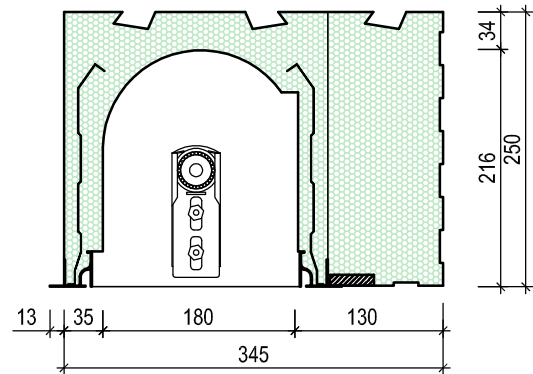
kN	2,54	1,84	1,25	1,03
ml	1,26	1,51	1,76	2,1

**TECNO THERM - PLUS PLATINUM**

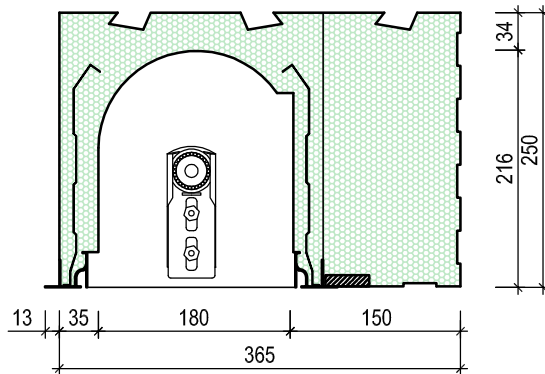
larghezza: 30,0 cm. altezza: 25,0 cm.

**TECNO THERM - PLUS PLATINUM**

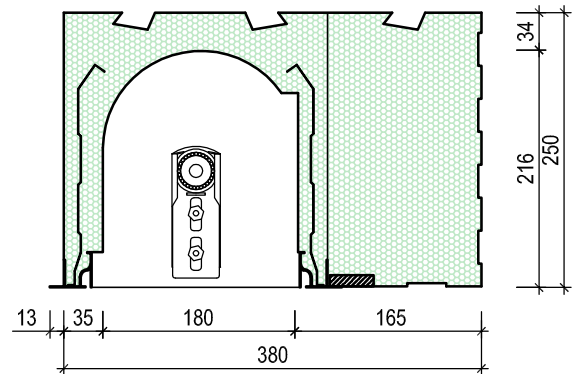
larghezza: 34,5 cm. altezza: 25,0 cm.

**TECNO THERM - PLUS PLATINUM**

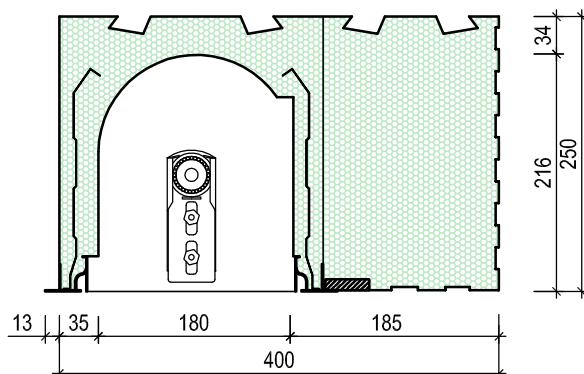
larghezza: 36,5 cm. altezza: 25,0 cm.

**TECNO THERM - PLUS PLATINUM**

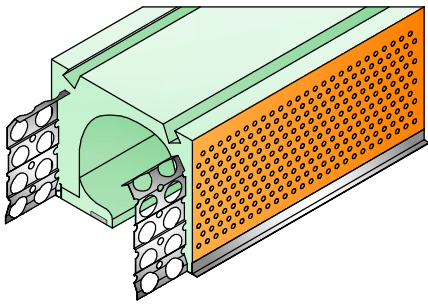
larghezza: 38,0 cm. altezza: 25,0 cm.

**TECNO THERM - PLUS PLATINUM**

larghezza: 40,0 cm. altezza: 25,0 cm.



**N.B. - I CASSONETTI POSSONO ESSERE AUMENTATI IN LARGHEZZA ED IN ALTEZZA A SECONDA DELLE ESIGENZE DI COSTRUZIONE DEL CLIENTE.**

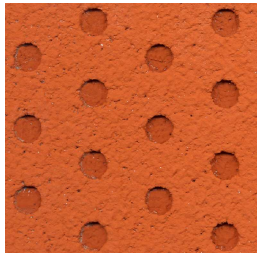


E' costruito in **Styropor EPS** con densità  $35 \text{ kg/m}^3$ , ignifugo classe **B1** ( norma **DIN 4102** ), **privo di sostanze nocive** ( norma **DIN 18164** ), materiale con qualità certificata e controllata.



Qualità certificata e controllata da:

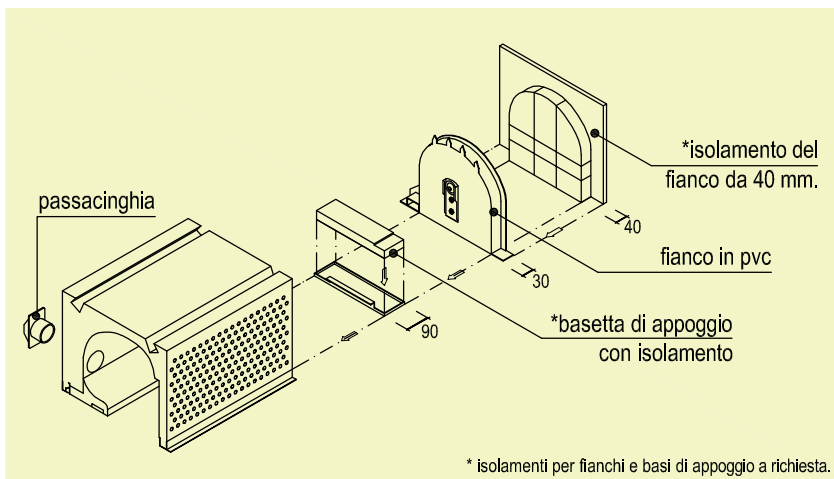
La struttura è formata da un cassonetto TECNO THERM PLATINUM di altezza 30 cm. rinforzato con una **doppia lamiera grecata** da 10/10 di spessore; la parte inferiore è chiusa da una barra sagomata in polistirolo rinforzata da Phonotherm e presenta un'apertura di 18 cm.



Il cassonetto **è portante** secondo la tabella di carico.

Sulla parte superiore del cassonetto le due fresature a coda di rondine assicurano un perfetto ancoraggio al getto di cemento del solaio. La parete esterna è rifinita da una guida reggi intonaco in alluminio di profondità 13 mm. con supporti per l'aggancio del ciellino sagomato.

La superficie esterna in **Styropor EPS** è caratterizzata da alveoli con finitura ruvida e da una spruzzatura di aggrappante mineralizzato per un perfetto ancoraggio dell'intonaco che deve rispettare la norma DIN 18550 allegato 1 e allegato 2.



Il **passacinghia ESM** con doppio spazzolino, rullino di scorrimento e placca copri intonaco è **certificato per l'isolamento termico ed acustico** .

Le basette di appoggio del cassonetto sono in ABS e isolate internamente con **Styropor -Inlays (WLG035)** .

I fianchi sono in PVC rigido, con supporti regolabili per il rullo e completi di cuscinetti a sfera. A richiesta possono essere isolati esternamente con **Styropor -Inlays (WLG035)** da 40 mm.

## CERTIFICAZIONI :

### ISOLAMENTO TERMICO:

con calcolo unidimensionale  
DIN 4108-2  
**U Wert =  $W/(m^2K)$**

con calcolo bidimensionale  
UNI EN ISO 10077-2  
**U<sub>sb</sub> =  $W/(m^2K)$**



DIN 4108-2 Allegato 2\*  
DIN EN ISO 10077-2:2003-12  
(\* con il ciellino di chiusura)

$\Psi$

### ISOLAMENTO ACUSTICO :

DIN EN 20 140-10

**R<sub>w</sub> :** avvolgibile alzato  
avvolgibile abbassato

	PLATINUM 30x30	PLATINUM 34,5x30	PLATINUM 36,5x30	PLATINUM 38x30	PLATINUM 40x30
U Wert	0,301	0,263	0,214	0,190	0,168
U <sub>sb</sub>					
$\Psi$	si	si	si	si	si
R <sub>w</sub> (avvolgibile alzato)	42 dB		43 dB		
R <sub>w</sub> (avvolgibile abbassato)	41 dB		42 dB		

### PORTATA :

(Ufficio prove di Neuvied 2003)

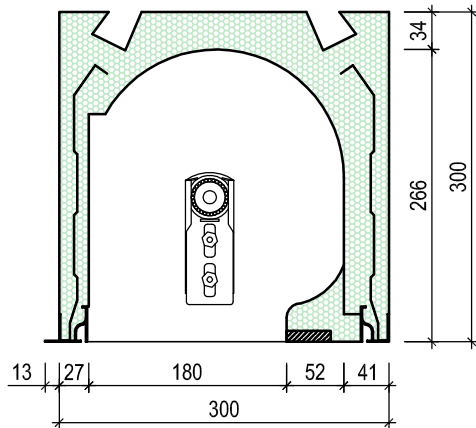
In kN/ml per

kN	2,54	1,84	1,25	1,03
ml	1,26	1,51	1,76	2,1



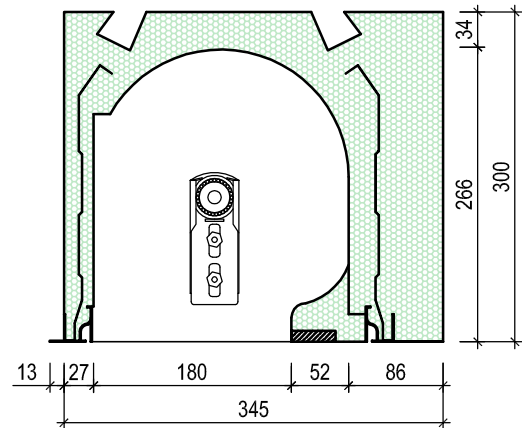
**TECNO THERM - MAGNUM**

larghezza: 30,0 cm. diametro: 21,0 cm.  
 altezza: 30,0 cm.



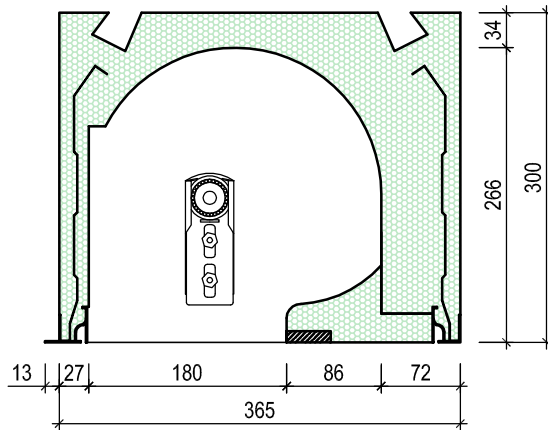
**TECNO THERM - MAGNUM**

larghezza: 34,5 cm. diametro: 21,0 cm.  
 altezza: 30,0 cm.



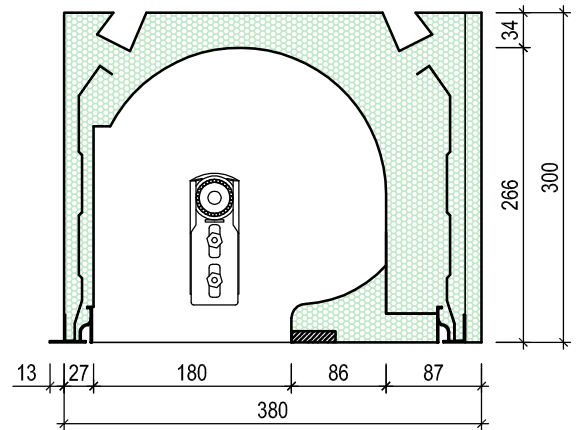
**TECNO THERM - MAGNUM**

larghezza: 36,5 cm. diametro: 21,0 cm.  
 altezza: 30,0 cm.



**TECNO THERM - MAGNUM**

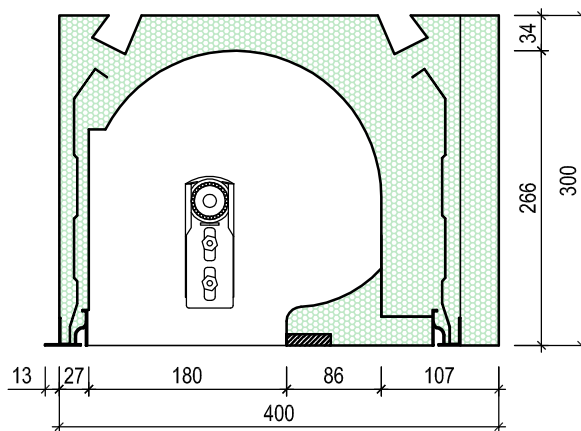
larghezza: 38,0 cm. diametro: 21,0 cm.  
 altezza: 30,0 cm.



N.B.: Le misure indicate hanno tolleranza di  $\pm 2$  mm

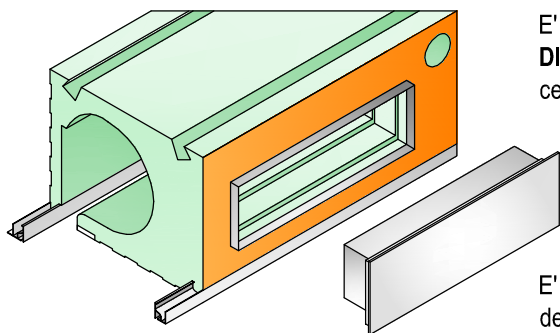
**TECNO THERM - MAGNUM**

larghezza: 40,0 cm. diametro: 21,0 cm.  
 altezza: 30,0 cm.



**N.B. - I CASSONETTI POSSONO ESSERE AUMENTATI IN LARGHEZZA ED IN ALTEZZA A SECONDA DELLE ESIGENZE DI COSTRUZIONE DEL CLIENTE.**

# TECNO THERM ISI con ispezione interna

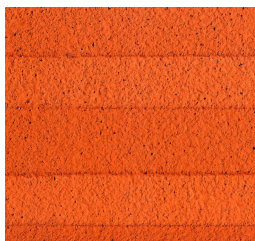


E' costruito in **Styropor EPS** con densità  $35 \text{ kg/m}^3$ , ignifugo classe B1 ( norma DIN 4102 ), privo di sostanze nocive ( norma DIN 18164 ), materiale con qualità certificata e controllata.



Qualità certificata e controllata da:

E' costituito da un unico blocco con uno spazio utile interno per l' alloggiamento dell'avvolgibile ed è rinforzato con una barra di Phonotherm per il fissaggio del serramento.



Il foro per il pannello di ispezione si trova sul lato interno del cassonetto ed è rifinito da guide in alluminio.

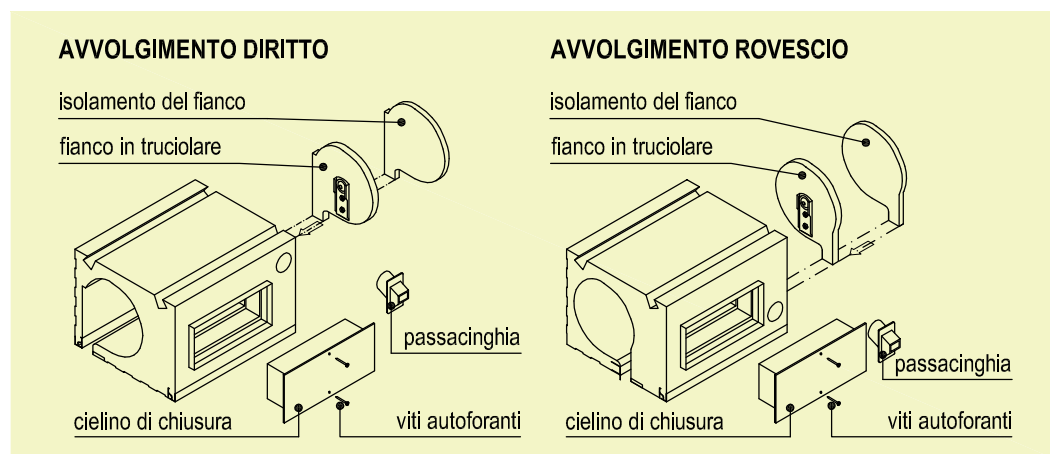
Il cielino di chiusura è formato da un blocco di polistirolo con pannello di finitura esterno in fibrocemento e fissato al cassonetto con viti autoforanti.

Sulla parte superiore del cassonetto le due fresature interne a coda di rondine assicurano un perfetto ancoraggio al getto di cemento del solaio. Le pareti esterne del cassonetto sono rifinite da due guide in alluminio.

La superficie esterna in **Styropor EPS** è caratterizzata da fresature longitudinali ricoperte da una spruzzatura di aggrappante mineralizzato per un perfetto ancoraggio dell'intonaco che deve rispettare la norma DIN 18550 allegato 1 e allegato 2.

I fianchi sono in truciolare idrofugo da 19 mm. ricoperti da un isolamento esterno.

Il **passacnghia** con doppio spazzolino, rullino di scorrimento e placca copri intonaco è **certificato per l'isolamento termico ed acustico**.



## CERTIFICAZIONI :

### ISOLAMENTO TERMICO:

con calcolo unidimensionale  
DIN 4108-2  
**U Wert =  $W/(m^2K)$**

con calcolo bidimensionale  
UNI EN ISO 10077-2  
**U<sub>sb</sub> =  $W/(m^2K)$**   
(\* con serramento a filo muro interno)



DIN 4108-2 Allegato 2\*  
DIN EN ISO 10077-2:2003-12  
(\* con il cielino di chiusura)

### ISOLAMENTO ACUSTICO:

DIN EN 20 140-10

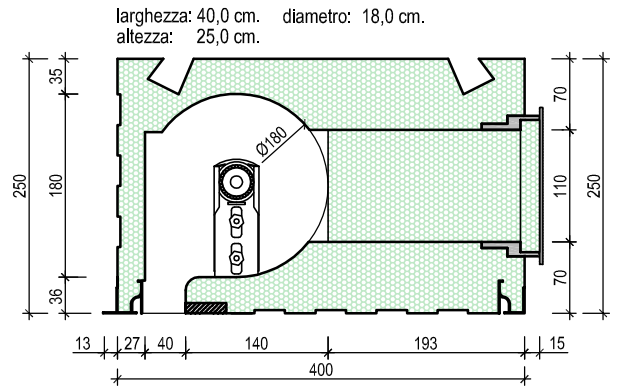
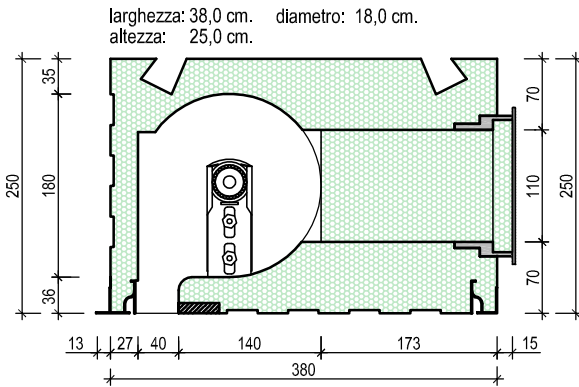
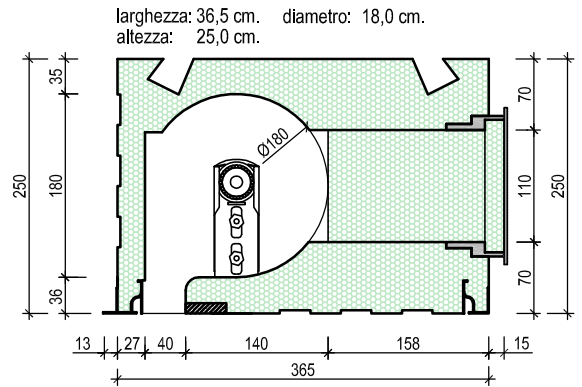
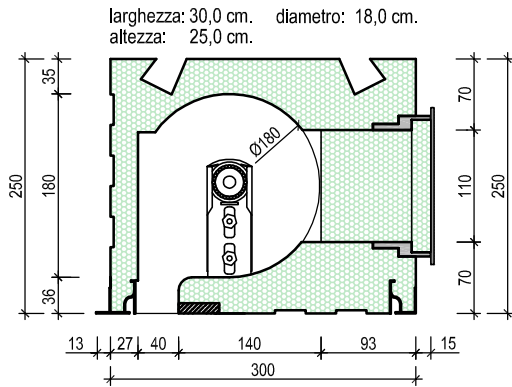
**R<sub>w</sub>** : avvolgibile alzato

avvolgibile abbassato

	AVVOLGIMENTO DIRITTO				AVVOLGIMENTO ROVERSCIO			
	ISI 30x30	ISI 36,5x30	ISI 38x30	ISI 40x30	ISI 30x30	ISI 36,5x30	ISI 38x30	ISI 40x30
U Wert = $W/(m^2K)$	0,395	0,283	0,252	0,227	0,395	0,283	0,252	0,227
U <sub>sb</sub> = $W/(m^2K)$ (* con serramento a filo muro interno)	*0,438	*0,263	*0,251	*0,231	0,502	0,265	0,248	0,214
Ψ	si	si	si	si	si	si	si	si
R <sub>w</sub> : avvolgibile alzato	47 dB	48 dB	48 dB	48 dB	46 dB	47 dB	47 dB	47 dB
avvolgibile abbassato	45 dB	46 dB	46 dB	46 dB	47 dB	48 dB	48 dB	48 dB

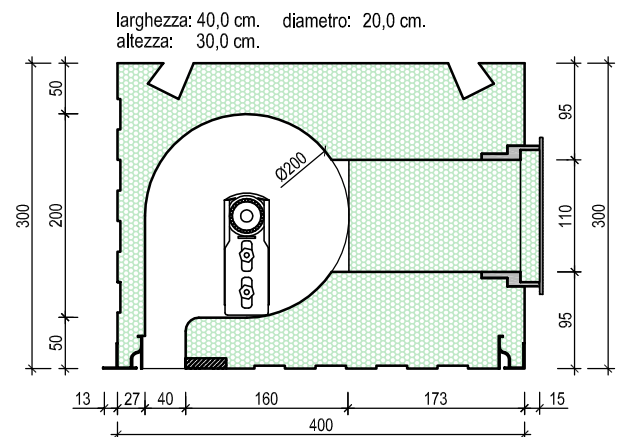
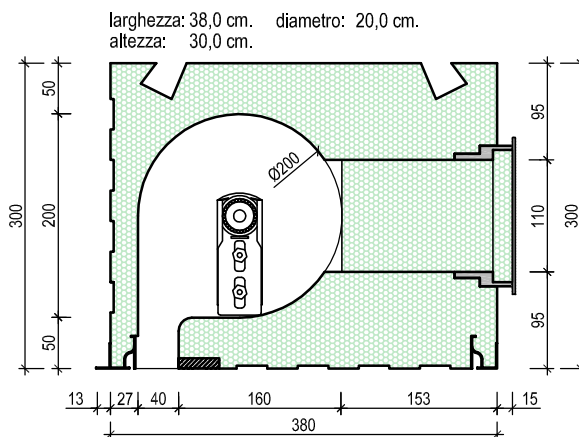
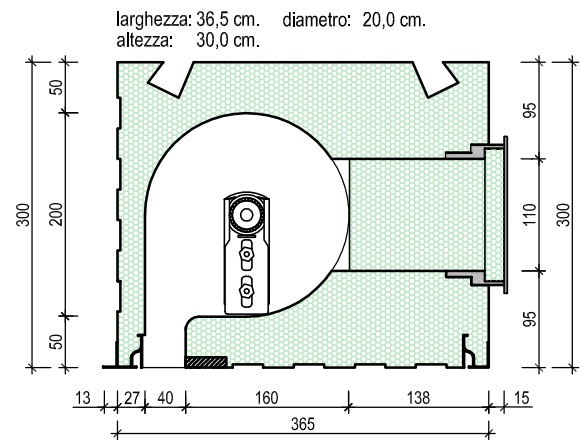
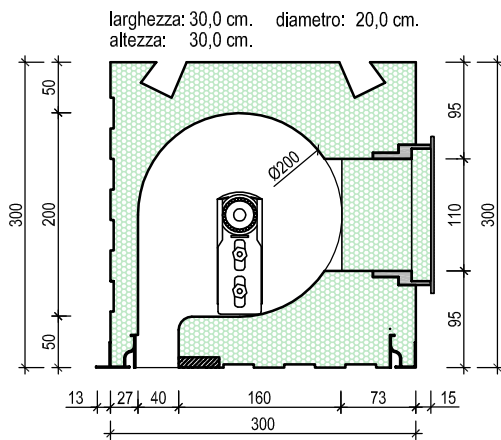


## TECNO THERM ISI da h. 25 cm. con avvolgimento diritto



## TECNO THERM ISI da h. 30 cm. con avvolgimento diritto

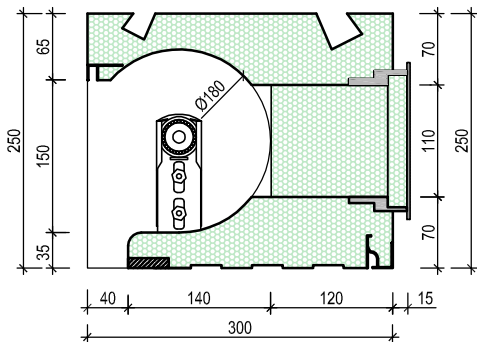
N.B.: Le misure indicate hanno tolleranza di  $\pm 2$  mm



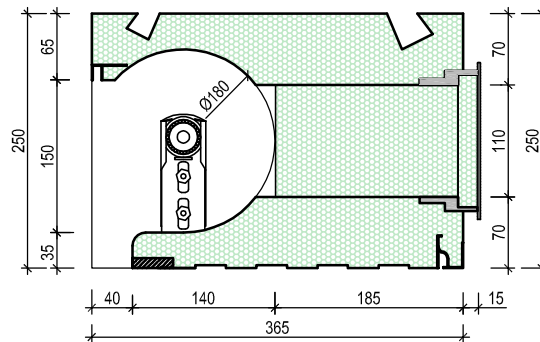
**N.B. - I CASSONETTI POSSONO ESSERE VARIATI IN LARGHEZZA, IN ALTEZZA E DI DIAMETRO INTERNO A SECONDA DELLE ESIGENZE DI COSTRUZIONE DEL CLIENTE.**

## TECNO THERM ISI APERTO da h. 25 cm. con avvolgimento diritto

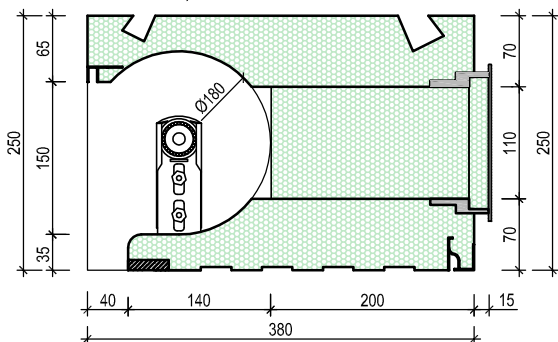
larghezza: 30,0 cm. diametro: 18,0 cm.  
altezza: 25,0 cm.



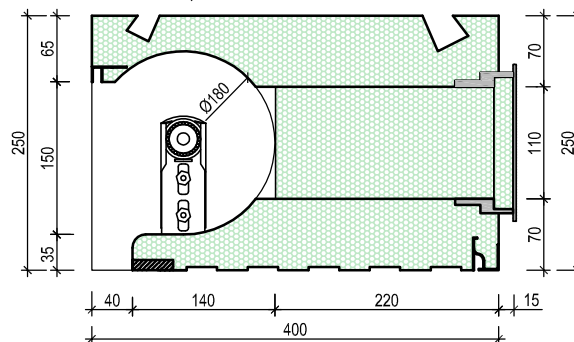
larghezza: 36,5 cm. diametro: 18,0 cm.  
altezza: 25,0 cm.



larghezza: 38,0 cm. diametro: 18,0 cm.  
altezza: 25,0 cm.

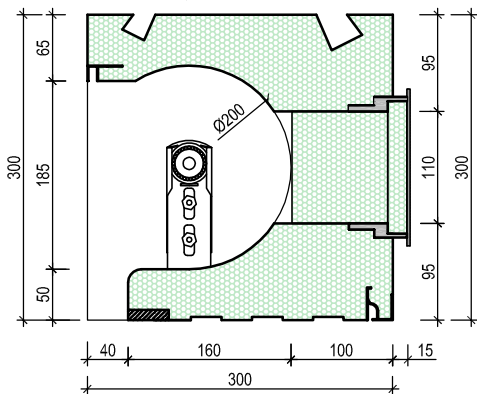


larghezza: 40,0 cm. diametro: 18,0 cm.  
altezza: 25,0 cm.

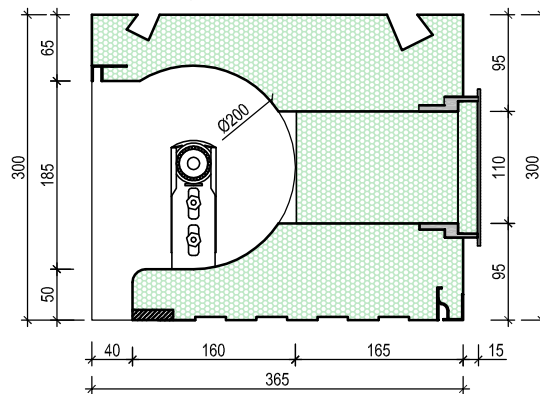


## TECNO THERM ISI APERTO da h. 30 cm. con avvolgimento diritto

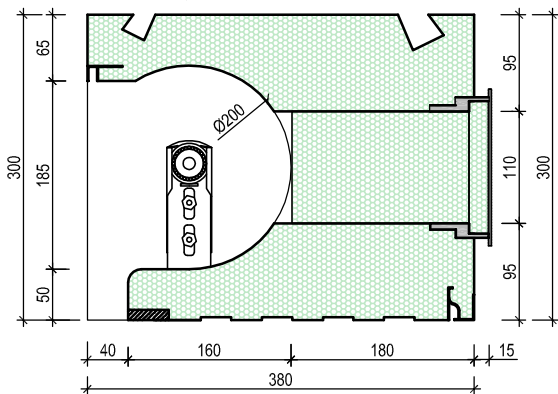
larghezza: 30,0 cm. diametro: 20,0 cm.  
altezza: 30,0 cm.



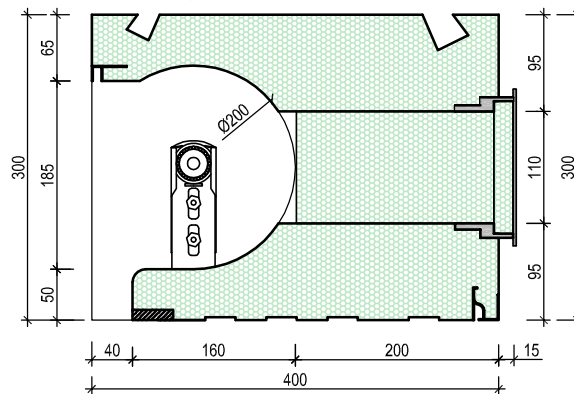
larghezza: 36,5 cm. diametro: 20,0 cm.  
altezza: 30,0 cm.



larghezza: 38,0 cm. diametro: 20,0 cm.  
altezza: 30,0 cm.



larghezza: 40,0 cm. diametro: 20,0 cm.  
altezza: 30,0 cm.

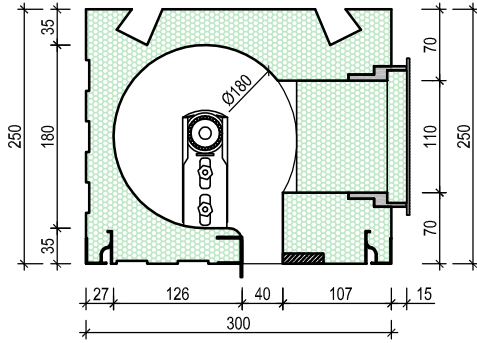


N.B.: Le misure indicate hanno tolleranza di  $\pm 2$  mm

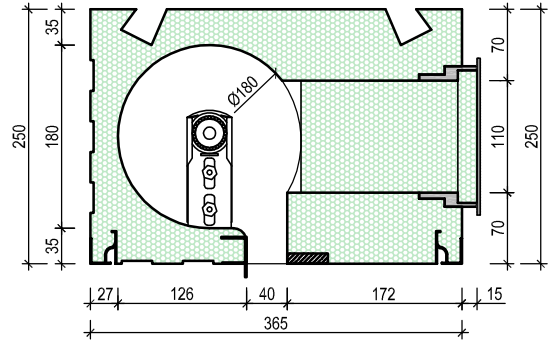
**N.B. - I CASSONETTI POSSONO ESSERE VARIATI IN LARGHEZZA, IN ALTEZZA E DI DIAMETRO INTERNO A SECONDA DELLE ESIGENZE DI COSTRUZIONE DEL CLIENTE.**

## TECNO THERM ISI da h. 25 cm. con avvolgimento rovescio

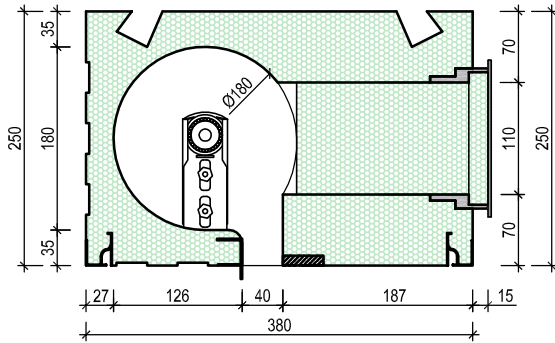
larghezza: 30,0 cm. diametro: 18,0 cm.  
altezza: 25,0 cm.



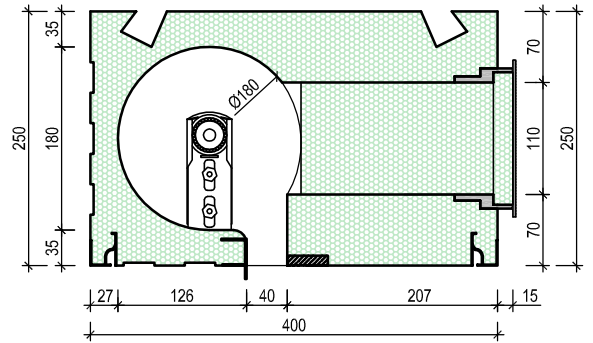
larghezza: 36,5 cm. diametro: 18,0 cm.  
altezza: 25,0 cm.



larghezza: 38,0 cm. diametro: 18,0 cm.  
altezza: 25,0 cm.

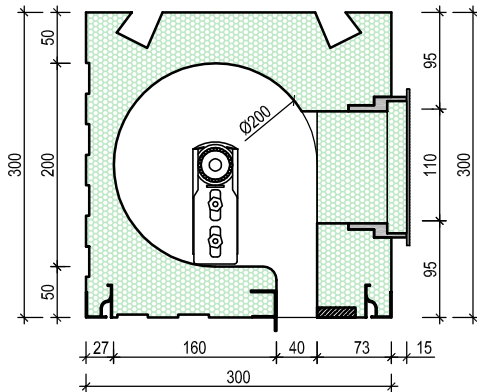


larghezza: 40,0 cm. diametro: 18,0 cm.  
altezza: 25,0 cm.

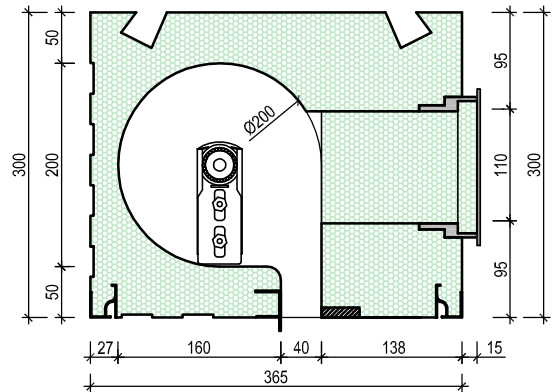


## TECNO THERM ISI da h. 30 cm. con avvolgimento rovescio

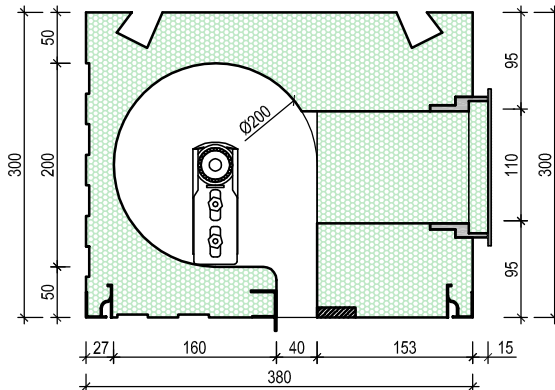
larghezza: 30,0 cm. diametro: 20,0 cm.  
altezza: 30,0 cm.



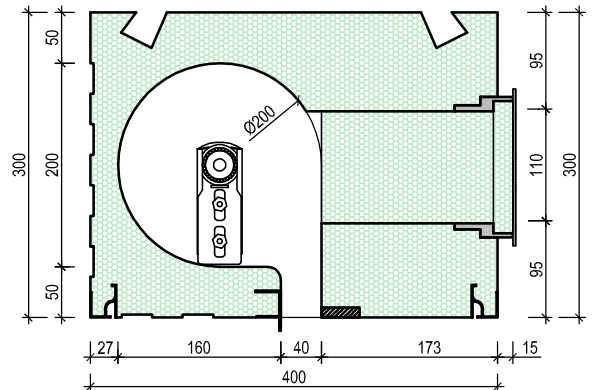
larghezza: 36,5 cm. diametro: 20,0 cm.  
altezza: 30,0 cm.



larghezza: 38,0 cm. diametro: 20,0 cm.  
altezza: 30,0 cm.



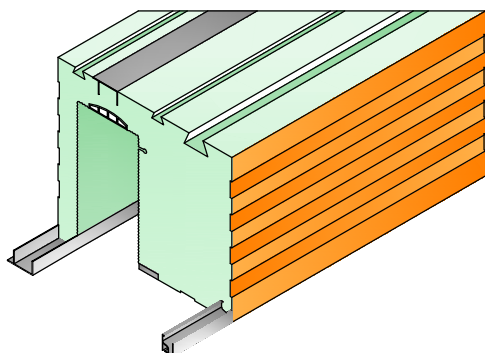
larghezza: 40,0 cm. diametro: 20,0 cm.  
altezza: 30,0 cm.



N.B.: Le misure indicate hanno tolleranza di  $\pm 2$  mm

**N.B. - I CASSONETTI POSSONO ESSERE AUMENTATI IN LARGHEZZA ED IN ALTEZZA A SECONDA DELLE ESIGENZE DI COSTRUZIONE DEL CLIENTE.**



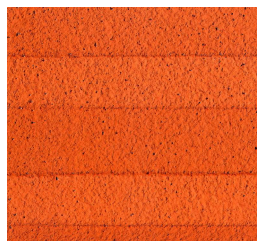


E' costruito in **Styropor EPS** con densità  $35 \text{ kg/m}^3$ , ignifugo classe **B1** ( norma **DIN 4102** ), **privo di sostanze nocive** ( norma **DIN 18164** ), materiale con qualità certificata e controllata.



Qualità certificata e controllata da:

E' formato da un unico blocco in polistirolo con uno spazio utile interno da cm. 13 per l'alloggiamento della tenda alla veneziana.

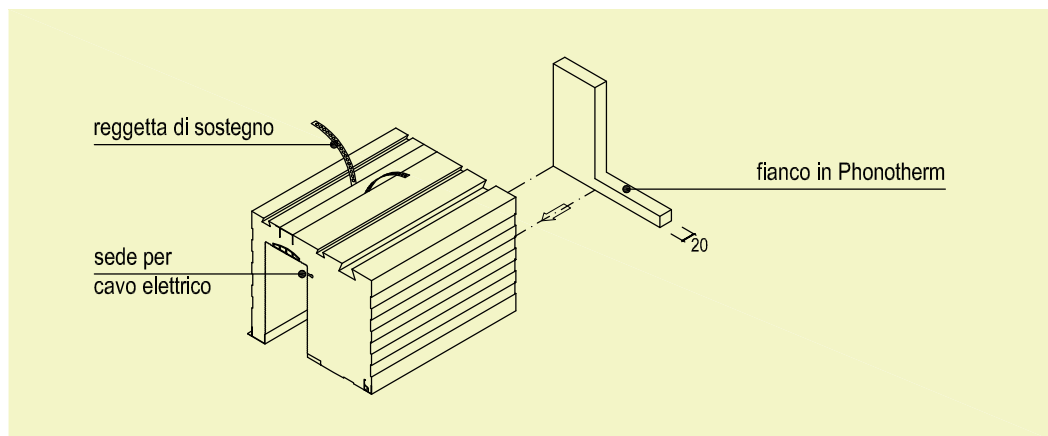


Sulla parte superiore del cassonetto le due fresature interne a coda di rondine assicurano un perfetto ancoraggio al getto di cemento del solaio. La parete esterna del cassonetto è rifinita da una guida in alluminio reggi intonaco.

La superficie esterna in **Styropor EPS** è caratterizzata da fresature longitudinali ricoperte da una spruzzatura di aggrappante mineralizzato per un perfetto ancoraggio dell'intonaco che deve rispettare la norma DIN 18550 allegato 1 e allegato 2.

I fianchi sono in Phonotherm da 20 mm. di spessore.

La parte interna del cassonetto è trattata con un prodotto impermeabilizzante anti-passero e presenta una fresatura per l'alloggiamento dei cavi elettrici.



## CERTIFICAZIONI :

### ISOLAMENTO TERMICO:

con calcolo unidimensionale  
DIN 4108-2  
**U Wert =  $W/(m^2K)$**

con calcolo bidimensionale  
UNI EN ISO 10077-2  
**U<sub>sb</sub> =  $W/(m^2K)$**



DIN 4108-2 Allegato 2\*  
DIN EN ISO 10077-2:2003-12  
(\* con il cielino di chiusura)

$\Psi$

### ISOLAMENTO ACUSTICO :

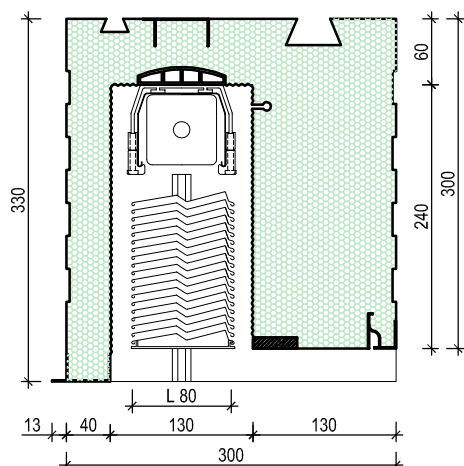
DIN EN 20 140-10

**R<sub>w</sub> :**

	RAFFSTORE 30x33/30	RAFFSTORE 36,5x33/30	RAFFSTORE 30x47/43	RAFFSTORE 36,5x47/43
U Wert	0,24	0,16	0,15	0,14
U <sub>sb</sub>	0,271	0,215	0,265	0,202
$\Psi$	si	si	si	si
R <sub>w</sub>	43 dB	44 dB	43 dB	44 dB

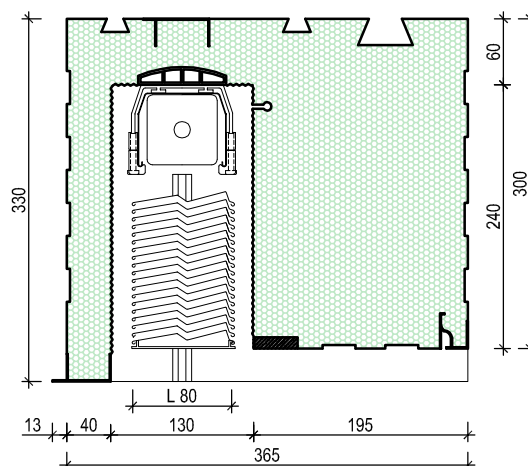
**TECNO THERM - RAFFSTORE**

larghezza: 30,0 cm. altezza: 33 - 30 cm.



**TECNO THERM - RAFFSTORE**

larghezza: 36,5 cm. altezza: 33 - 30 cm.

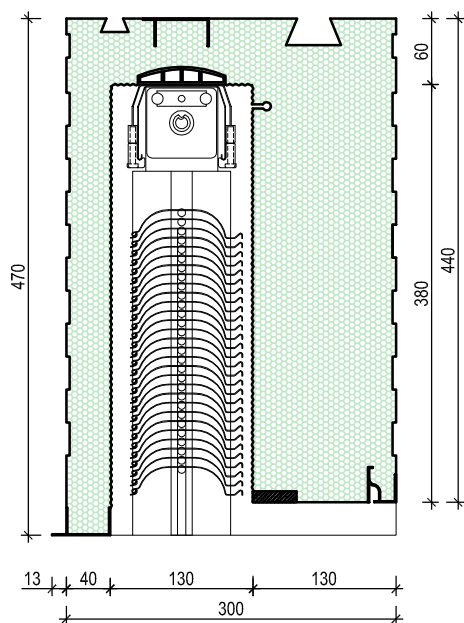


**TECNO THERM RAFFSTORE h. 44-47 cm.**

N.B.: Le misure indicate hanno tolleranza di  $\pm 2$  mm

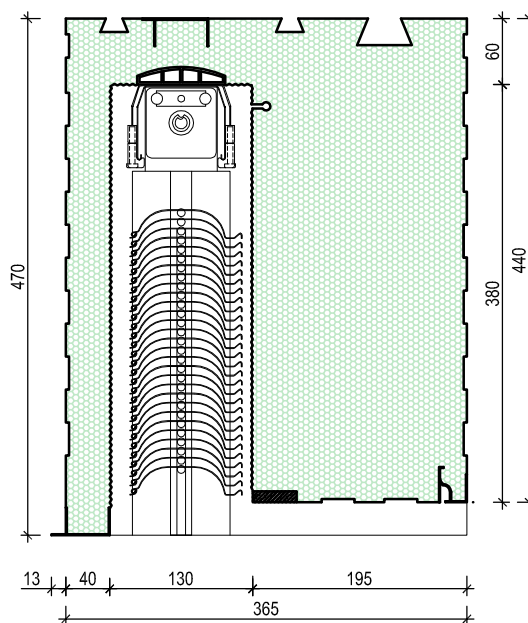
**TECNO THERM - RAFFSTORE**

larghezza: 30,0 cm. altezza: 44 - 47 cm.



**TECNO THERM - RAFFSTORE**

larghezza: 36,5 cm. altezza: 44 - 47 cm.

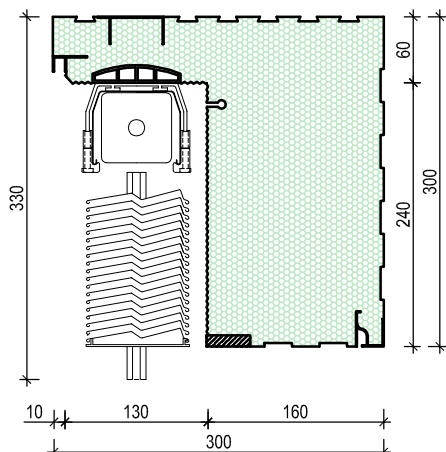


**N.B. - I CASSONETTI POSSONO ESSERE AUMENTATI IN LARGHEZZA ED IN ALTEZZA A SECONDA DELLE ESIGENZE DI COSTRUZIONE DEL CLIENTE; I SEGUENTI ESEMPI SONO DA RITENERSI COME CAMPIONE PURAMENTE INDICATIVO DELLE INFINITE POSSIBILITA' DI REALIZZO.**

## TECNO THERM RAFFSTORE VARIO APERTO h. 33-30 cm.

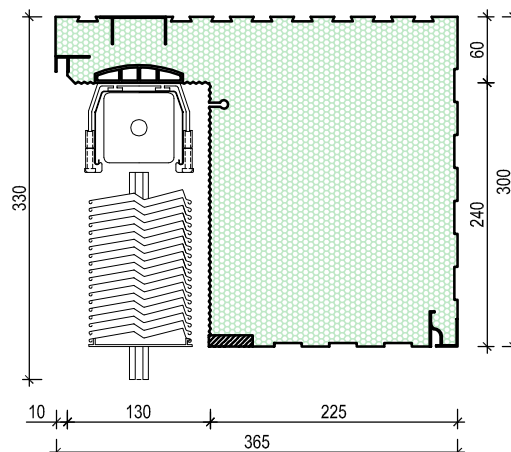
### TECNO THERM - RAFFSTORE VARIO APERTO

larghezza: 30,0 cm. altezza: 33 - 30 cm.



### TECNO THERM - RAFFSTORE VARIO APERTO

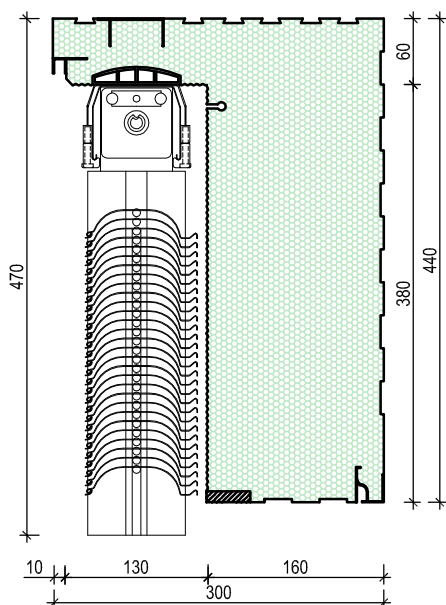
larghezza: 36,5 cm. altezza: 33 - 30 cm.



## TECNO THERM RAFFSTORE VARIO APERTO h. 44-47 cm.

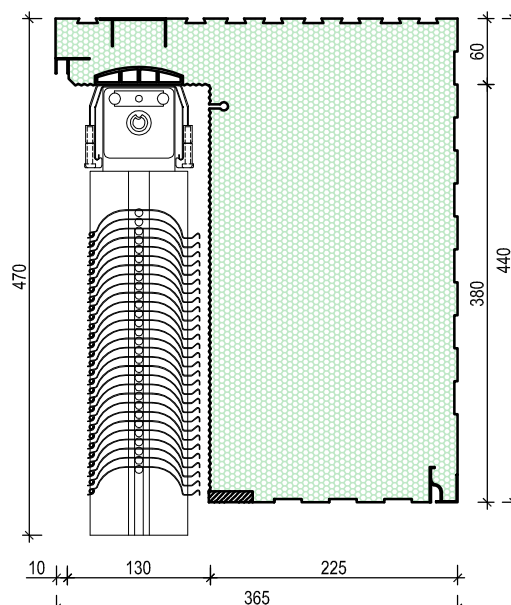
### TECNO THERM - RAFFSTORE VARIO APERTO

larghezza: 30,0 cm. altezza: 44 - 47 cm.



### TECNO THERM - RAFFSTORE VARIO APERTO

larghezza: 36,5 cm. altezza: 44 - 47 cm.



N.B.: Le misure indicate hanno tolleranza di  $\pm 2$  mm

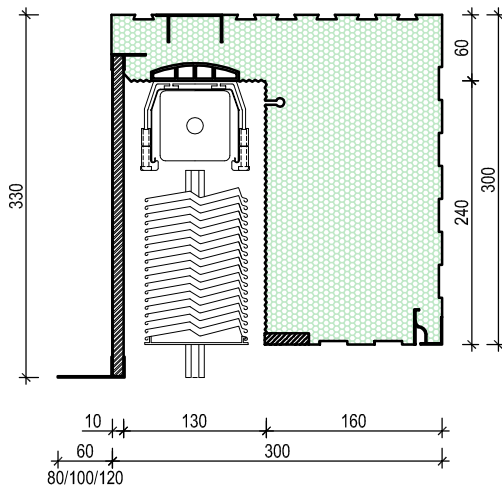
**N.B. - I CASSONETTI POSSONO ESSERE AUMENTATI IN LARGHEZZA ED IN ALTEZZA A SECONDA DELLE ESIGENZE DI COSTRUZIONE DEL CLIENTE; I SEGUENTI ESEMPI SONO DA RITENERSI COME CAMPIONE PURAMENTE INDICATIVO DELLE INFINITE POSSIBILITA' DI REALIZZO.**



## TECNO THERM RAFFSTORE VARIO CHIUSO h. 33-30 cm.

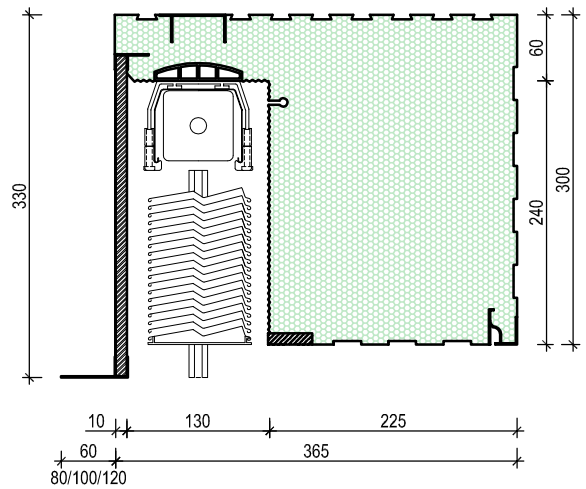
### TECNO THERM - RAFFSTORE VARIO CHIUSO

larghezza: 30,0 cm. altezza: 33 - 30 cm.



### TECNO THERM - RAFFSTORE VARIO CHIUSO

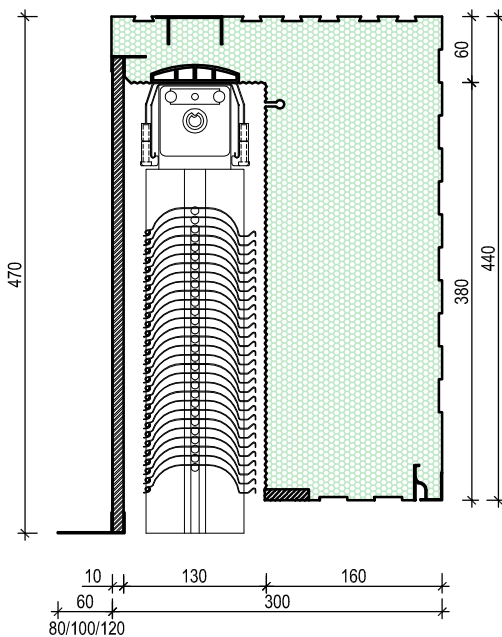
larghezza: 36,5 cm. altezza: 33 - 30 cm.



## TECNO THERM RAFFSTORE VARIO CHIUSO h. 44-47 cm.

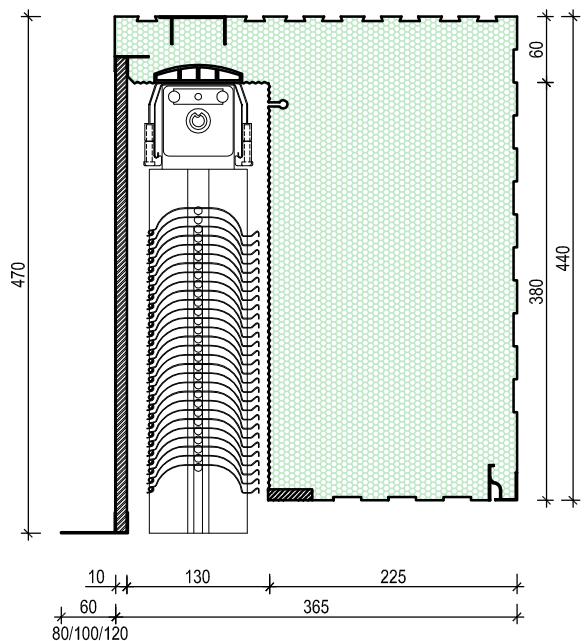
### TECNO THERM - RAFFSTORE VARIO CHIUSO

larghezza: 30,0 cm. altezza: 44 - 47 cm.



### TECNO THERM - RAFFSTORE VARIO CHIUSO

larghezza: 36,5 cm. altezza: 44 - 47 cm.



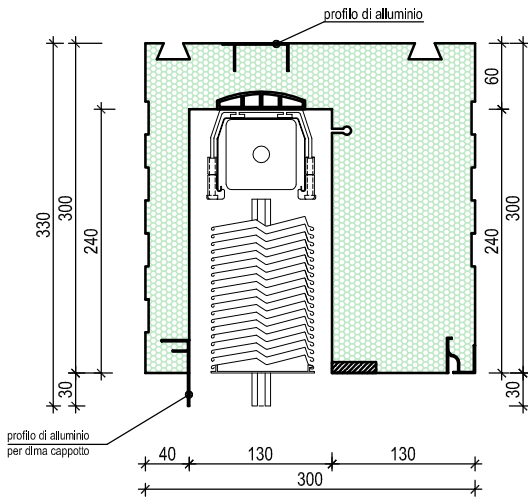
N.B.: Le misure indicate hanno tolleranza di  $\pm 2$  mm

**N.B. - I CASSONETTI POSSONO ESSERE AUMENTATI IN LARGHEZZA ED IN ALTEZZA A SECONDA DELLE ESIGENZE DI COSTRUZIONE DEL CLIENTE; I SEGUENTI ESEMPI SONO DA RITENERSI COME CAMPIONE PURAMENTE INDICATIVO DELLE INFINITE POSSIBILITA' DI REALIZZO.**

## TECNO THERM RAFFSTORE per cappotto h. 33-30 cm.

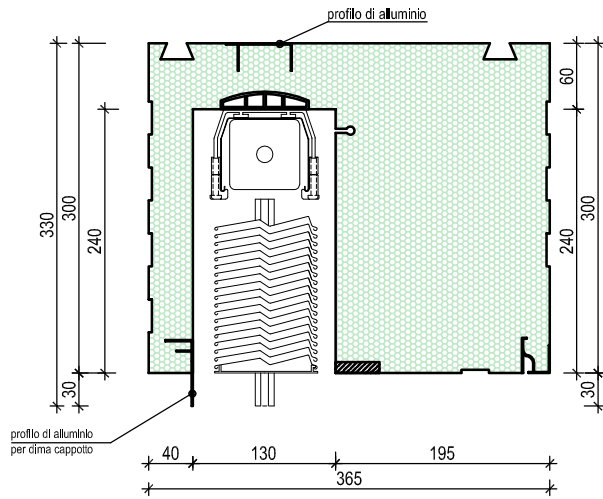
### TECNO THERM - RAFFSTORE PER CAPPOTTO

larghezza: 30,0 cm. altezza: 33 - 30 cm.



### TECNO THERM - RAFFSTORE PER CAPPOTTO

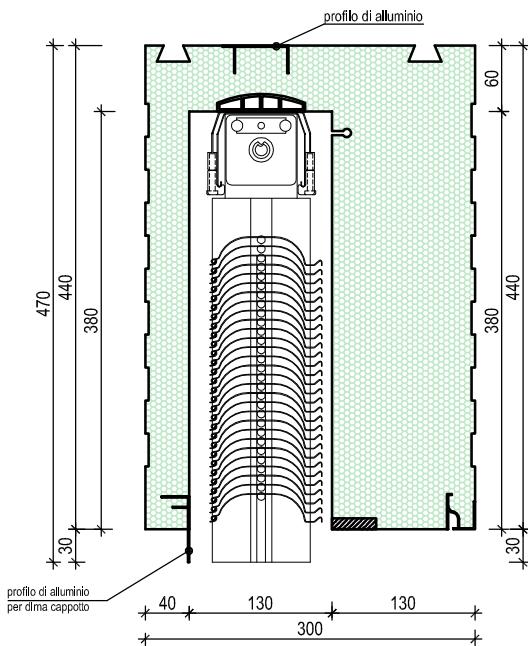
larghezza: 36,0 cm. altezza: 33 - 30 cm.



## TECNO THERM RAFFSTORE per cappotto h. 44-47 cm.

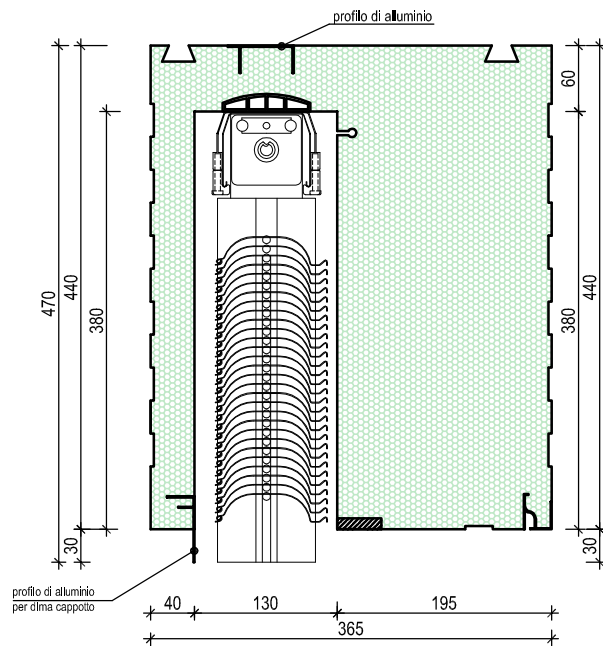
### TECNO THERM - RAFFSTORE PER CAPPOTTO

larghezza: 30,0 cm. altezza: 47 - 44 cm.



### TECNO THERM - RAFFSTORE PER CAPPOTTO

larghezza: 36,0 cm. altezza: 47 - 44 cm.



N.B.: Le misure indicate hanno tolleranza di  $\pm 2$  mm

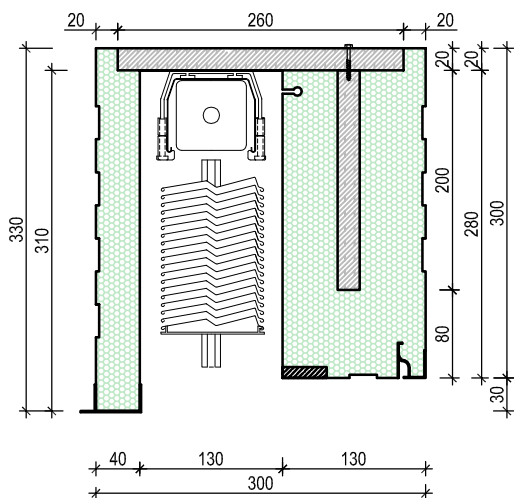
**N.B. - I CASSONETTI POSSONO ESSERE AUMENTATI IN LARGHEZZA ED IN ALTEZZA A SECONDA DELLE ESIGENZE DI COSTRUZIONE DEL CLIENTE; I SEGUENTI ESEMPI SONO DA RITENERSI COME CAMPIONE PURAMENTE INDICATIVO DELLE INFINITE POSSIBILITA' DI REALIZZO.**

## TECNO THERM RAFFSTORE h. 33-30 cm.

rinforzato per grandi dimensioni e con spazio per impacchettamento maggiorato

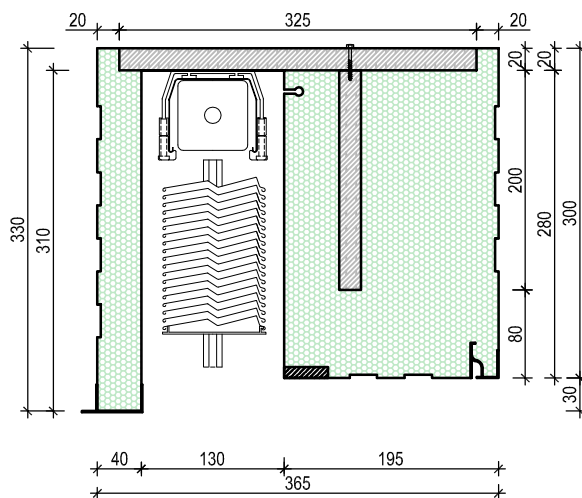
### TECNO THERM - RAFFSTORE PER GRANDI DIMENSIONI

larghezza: 30,0 cm. altezza: 33 - 30 cm.



### TECNO THERM - RAFFSTORE PER GRANDI DIMENSIONI

larghezza: 36,0 cm. altezza: 33 - 30 cm.

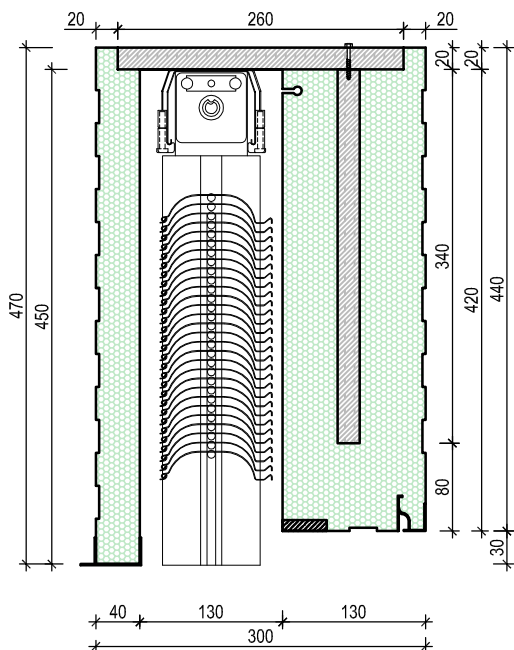


## TECNO THERM RAFFSTORE h. 47- 44 cm.

rinforzato per grandi dimensioni e con spazio per impacchettamento maggiorato

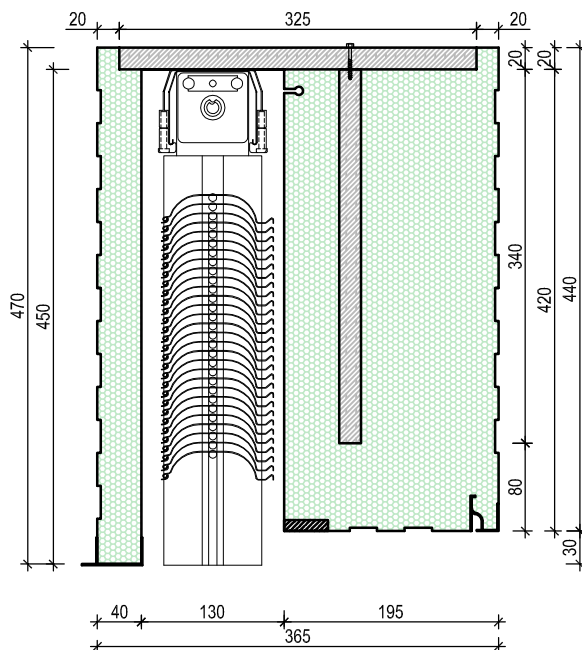
### TECNO THERM - RAFFSTORE PER GRANDI DIMENSIONI

larghezza: 30,0 cm. altezza: 47 - 44 cm.



### TECNO THERM - RAFFSTORE PER GRANDI DIMENSIONI

larghezza: 36,0 cm. altezza: 47 - 44 cm.



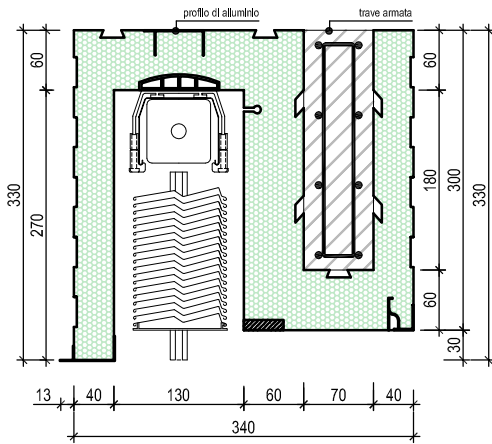
N.B.: Le misure indicate hanno tolleranza di  $\pm 2$  mm

N.B. - I CASSONETTI POSSONO ESSERE AUMENTATI IN LARGHEZZA ED IN ALTEZZA A SECONDA DELLE ESIGENZE DI COSTRUZIONE DEL CLIENTE.

## TECNO THERM RAFFSTORE per trave ribassata h. 33-30 cm.

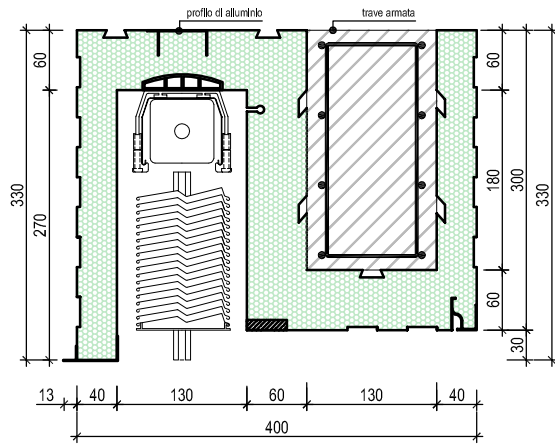
### TECNO THERM - RAFFSTORE PER TRAVE RIBASSATA

larghezza: 34,0 cm. altezza: 33,0 - 30,0 cm.



### TECNO THERM - RAFFSTORE PER TRAVE RIBASSATA

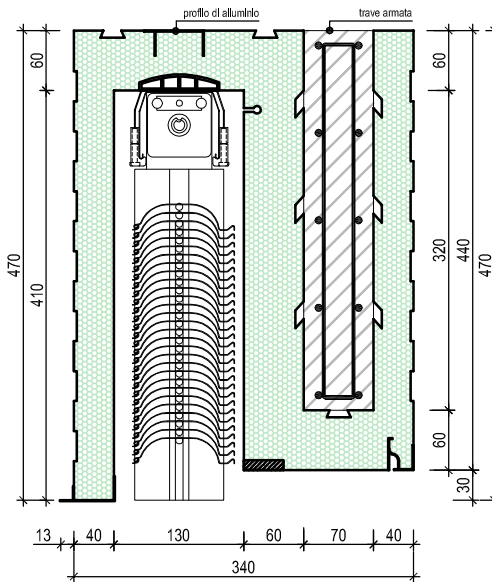
larghezza: 40,0 cm. altezza: 33,0 - 30,0 cm.



## TECNO THERM RAFFSTORE per trave ribassata h. 44-47 cm.

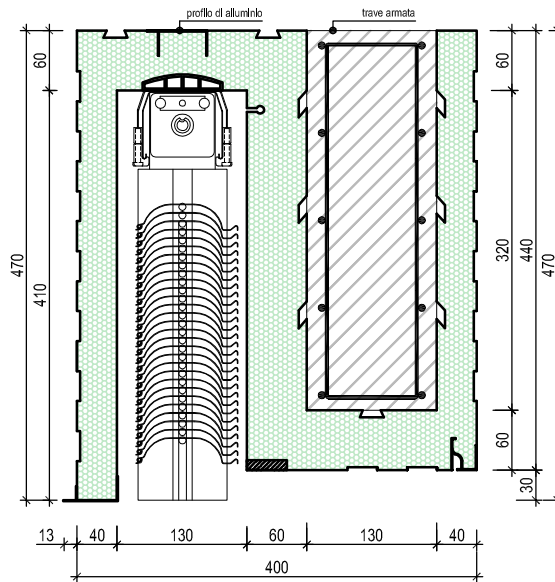
### TECNO THERM - RAFFSTORE PER TRAVE RIBASSATA

larghezza: 34,0 cm. altezza: 47,0 - 44,0 cm.



### TECNO THERM - RAFFSTORE PER TRAVE RIBASSATA

larghezza: 40,0 cm. altezza: 47,0 - 44,0 cm.



N.B.: Le misure indicate hanno tolleranza di  $\pm 2$  mm

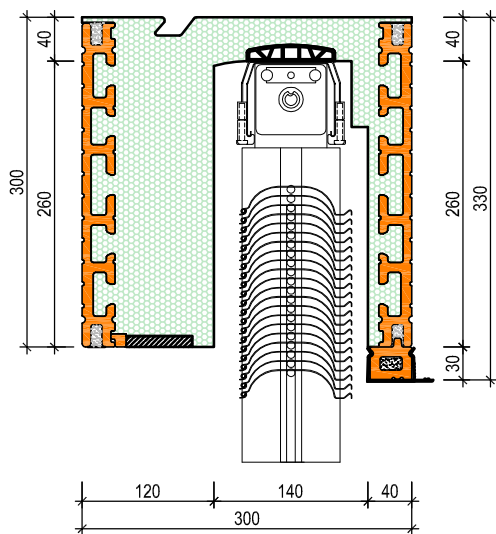
**N.B. - I CASSONETTI POSSONO ESSERE AUMENTATI IN LARGHEZZA ED IN ALTEZZA A SECONDA DELLE ESIGENZE DI COSTRUZIONE DEL CLIENTE.**



# TECNO THERM RAFFSTORE con rivestimento in cotto

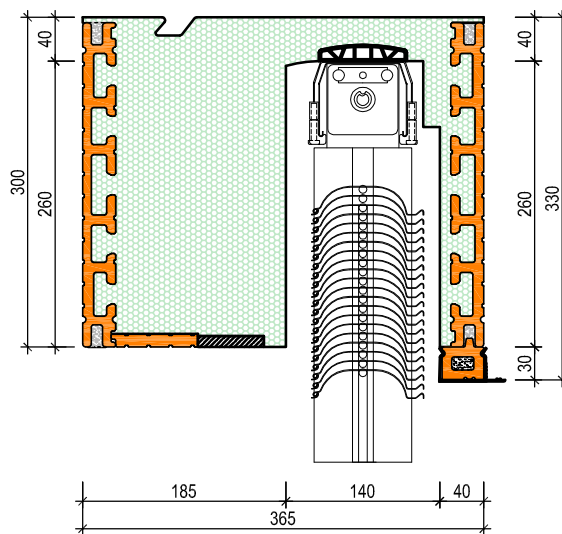
## TECNO THERM RAFFSTORE CON COTTO

larghezza: 30,0 cm. altezza: 30,0 - 33,0 cm.



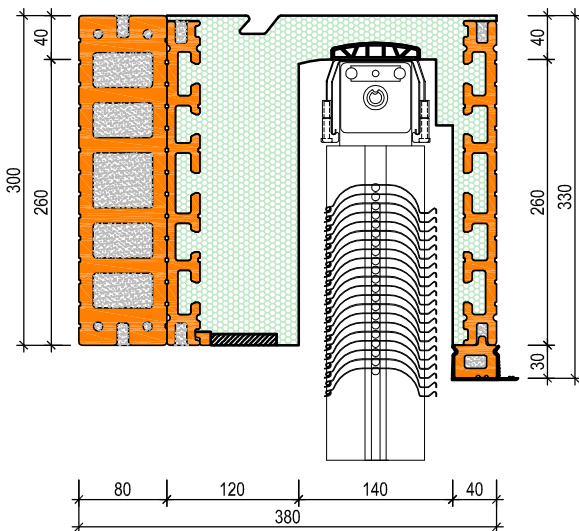
## TECNO THERM RAFFSTORE CON COTTO

larghezza: 36,5 cm. altezza: 30,0 - 33,0 cm.



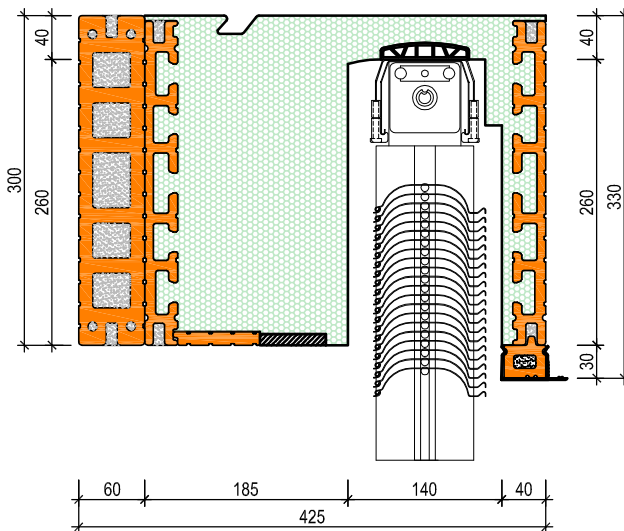
## TECNO THERM RAFFSTORE CON COTTO

larghezza: 38,0 cm. altezza: 30,0 - 33,0 cm.



## TECNO THERM RAFFSTORE CON COTTO

larghezza: 42,5 cm. altezza: 30,0 - 33,0 cm.



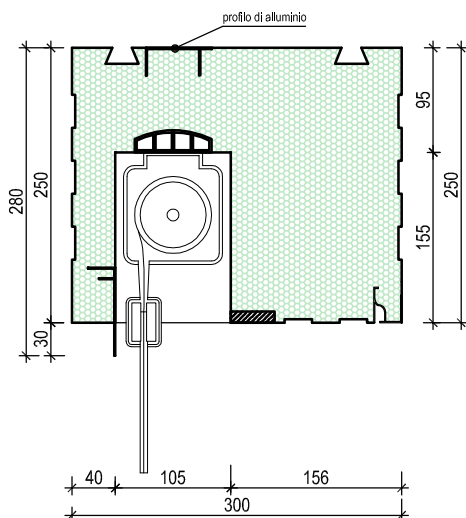
N.B.: Le misure indicate hanno tolleranza di  $\pm 2$  mm

**N.B. - I CASSONETTI POSSONO ESSERE AUMENTATI IN LARGHEZZA ED IN ALTEZZA A SECONDA DELLE ESIGENZE DI COSTRUZIONE DEL CLIENTE.**

# TECNO THERM RAFFSTORE per tende oscuranti ad altezza variabile

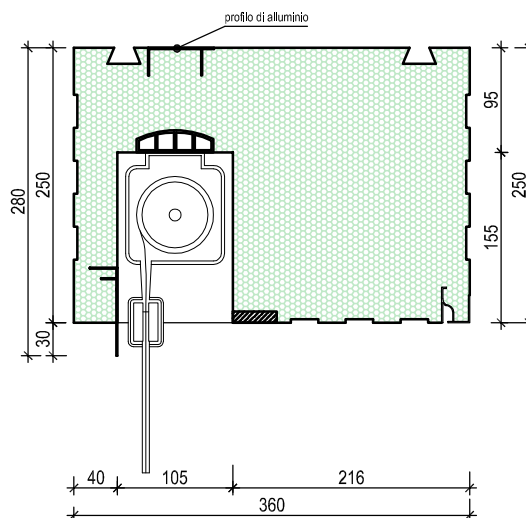
## TECNO THERM RAFFSTORE PER TENDE OSCURANTI

larghezza: 30,0 cm. altezza: 25,0 - 28,0 cm.



## TECNO THERM RAFFSTORE PER TENDE OSCURANTI

larghezza: 36,0 cm. altezza: 25,0 - 28,0 cm.



N.B.: Le misure indicate hanno tolleranza di  $\pm 2$  mm

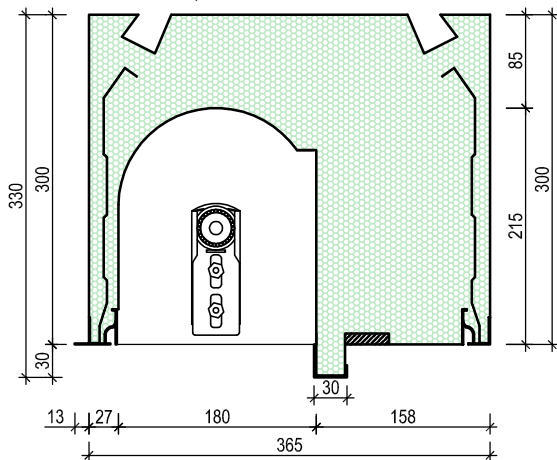
**N.B. - I CASSONETTI POSSONO ESSERE AUMENTATI IN LARGHEZZA ED IN ALTEZZA A SECONDA DELLE ESIGENZE DI COSTRUZIONE DEL CLIENTE.**



# PREDISPOSIZIONE PER CASSONETTI CON TAGLIO TERMICO SU SERRAMENTO

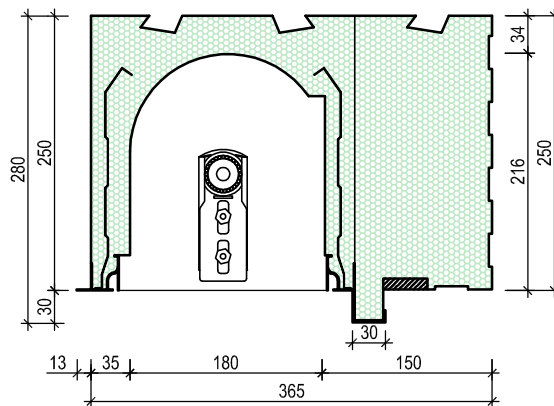
## TECNO THERM - MAXI PLATINUM

larghezza: 36,5 cm. diametro: 18,0 cm.  
altezza: 30,0 cm.



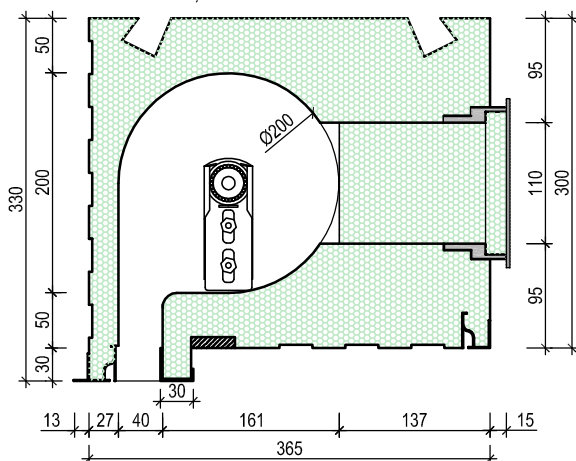
## TECNO THERM - PLUS PLATINUM

larghezza: 36,5 cm. altezza: 25,0 cm.



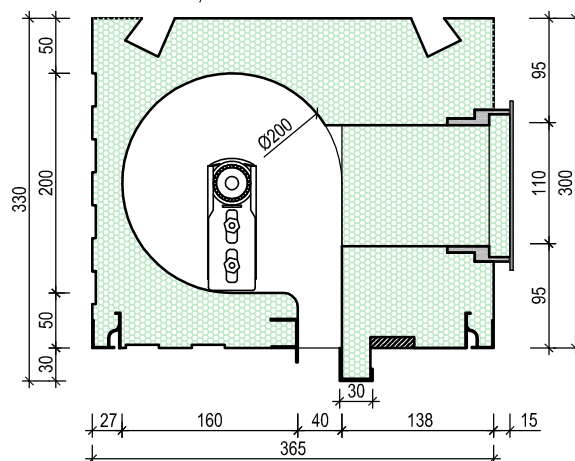
## TECNO THERM - ISI ad avvolgimento diretto

larghezza: 36,5 cm. diametro: 20,0 cm.  
altezza: 30,0 cm.



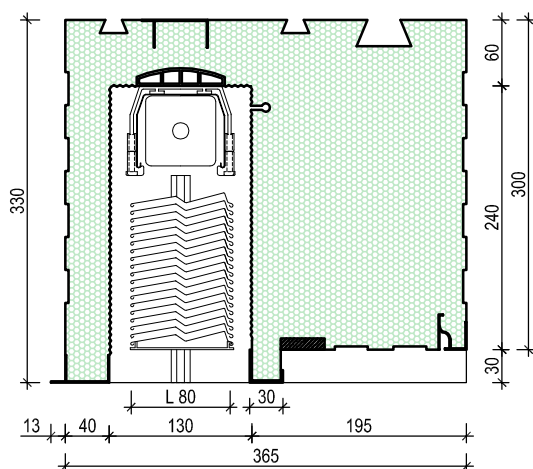
## TECNO THERM - ISI ad avvolgimento rovescio

larghezza: 36,5 cm. diametro: 20,0 cm.  
altezza: 30,0 cm.



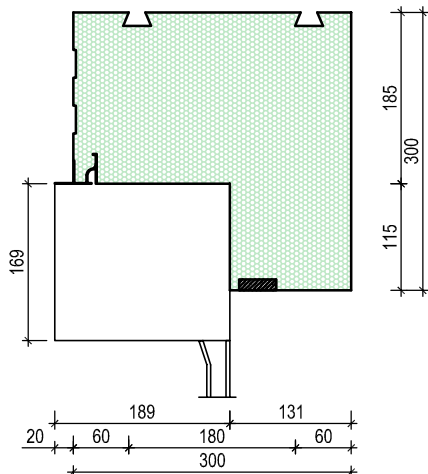
## TECNO THERM - RAFFSTORE

larghezza: 36,5 cm. altezza: 33 - 30 cm.

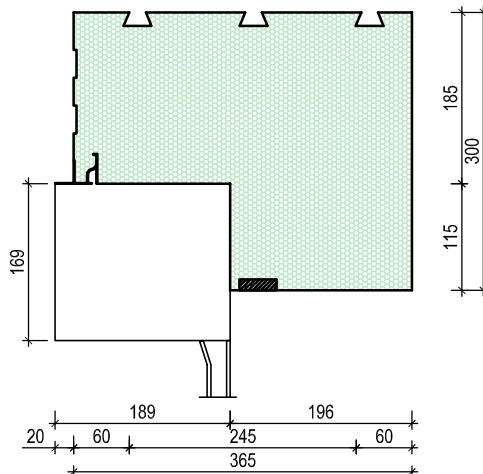


**N.B. - I CASSONETTI POSSONO ESSERE AUMENTATI IN LARGHEZZA ED IN ALTEZZA A SECONDA DELLE ESIGENZE DI COSTRUZIONE DEL CLIENTE; I SEGUENTI ESEMPI SONO DA RITENERSI COME CAMPIONE PURAMENTE INDICATIVO DELLE INFINITE POSSIBILITA' DI REALIZZO.**

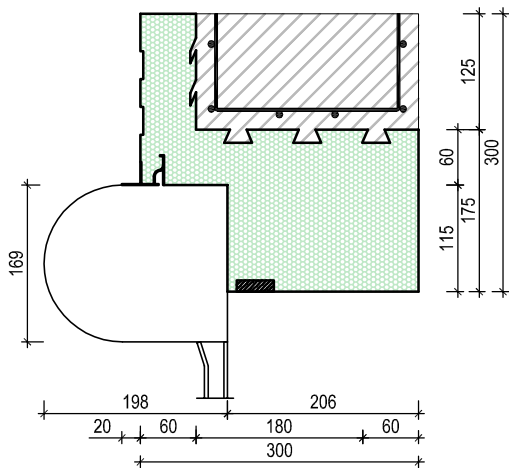
**TECNO THERM - DOMINO**  
larghezza: 30,0 cm. altezza: 30,0 cm.



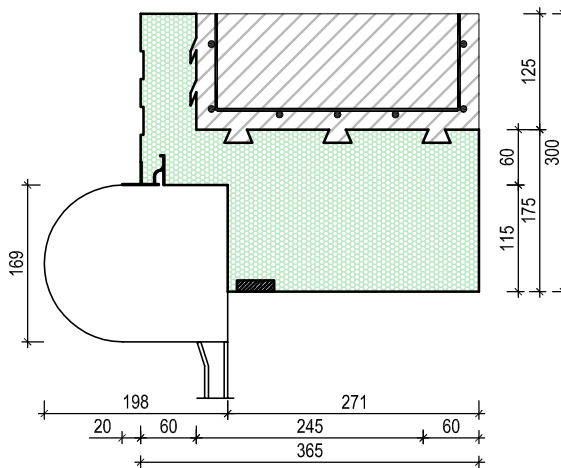
**TECNO THERM - DOMINO**  
larghezza: 36,5 cm. altezza: 30,0 cm.



**TECNO THERM - DOMINO**  
larghezza: 30,0 cm. altezza: 30,0 cm.



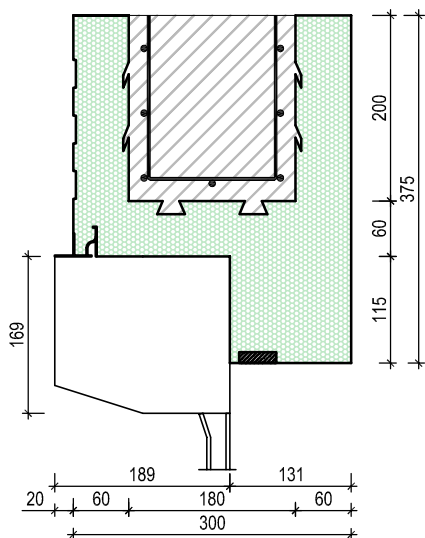
**TECNO THERM - DOMINO**  
larghezza: 36,5 cm. altezza: 30,0 cm.



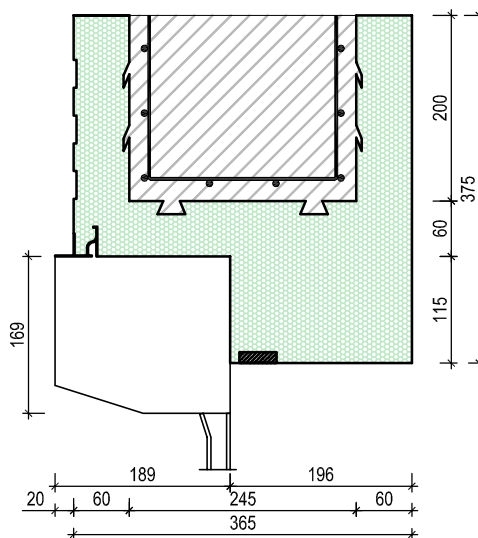
N.B.: Le misure indicate hanno tolleranza di  $\pm 2$  mm

**TECNO THERM DOMINO h. 37,5 cm.**

**TECNO THERM - DOMINO**  
larghezza: 30,0 cm. altezza: 37,5 cm.



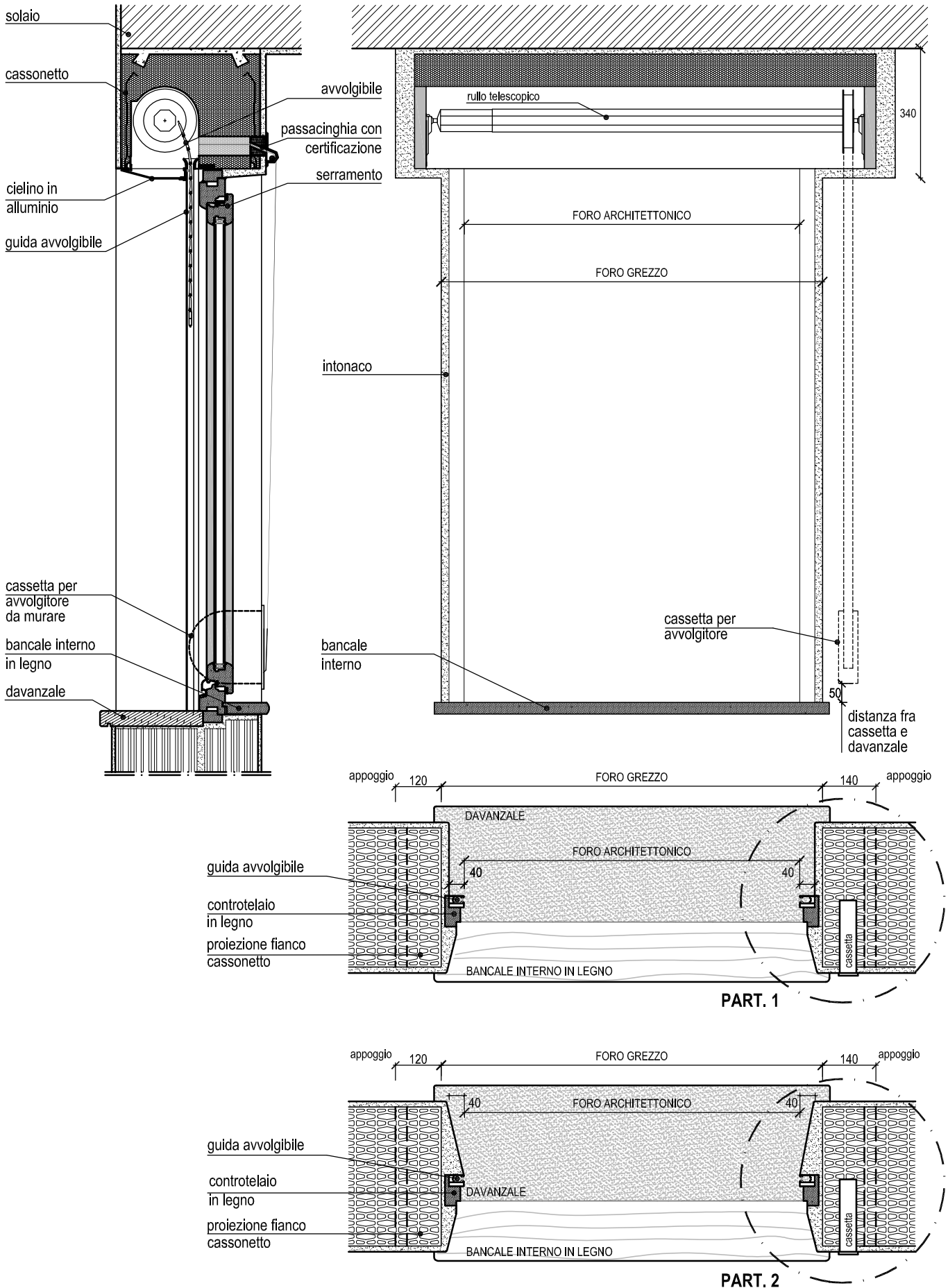
**TECNO THERM - DOMINO**  
larghezza: 36,5 cm. altezza: 37,5 cm.



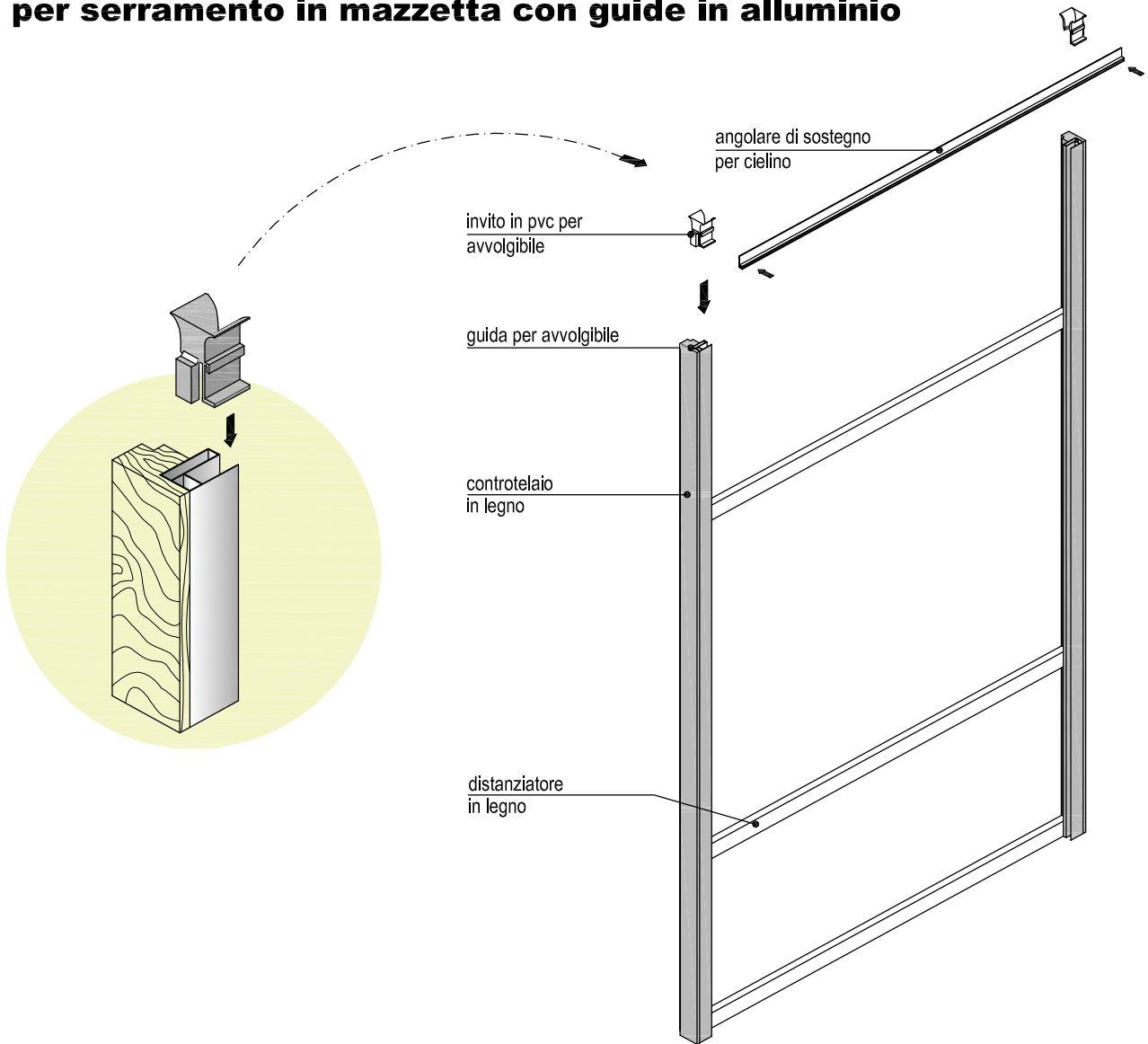
**N.B. - I CASSONETTI POSSONO ESSERE ADATTATI A SECONDA DELLE ESIGENZE DI COSTRUZIONE DEL CLIENTE.**

## **CARATTERISTICHE TECNICHE**

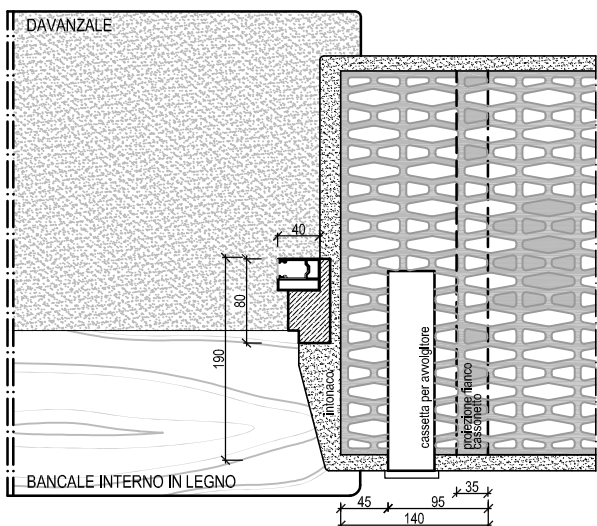
## con serramento in mazzetta ed avvolgimento rovescio



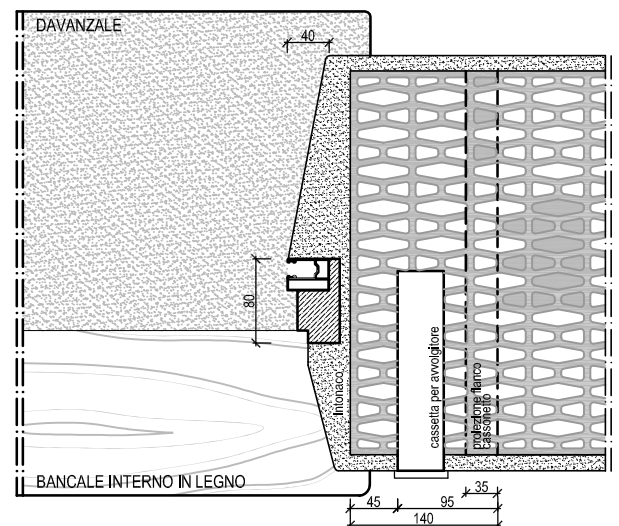
## per serramento in mazzetta con guide in alluminio



**PART. 1 - DETTAGLIO MISURE CONTROTELAIO IN LEGNO FORO ARCHITETTONICO AUMENTATO DI 40 mm + 40 mm**

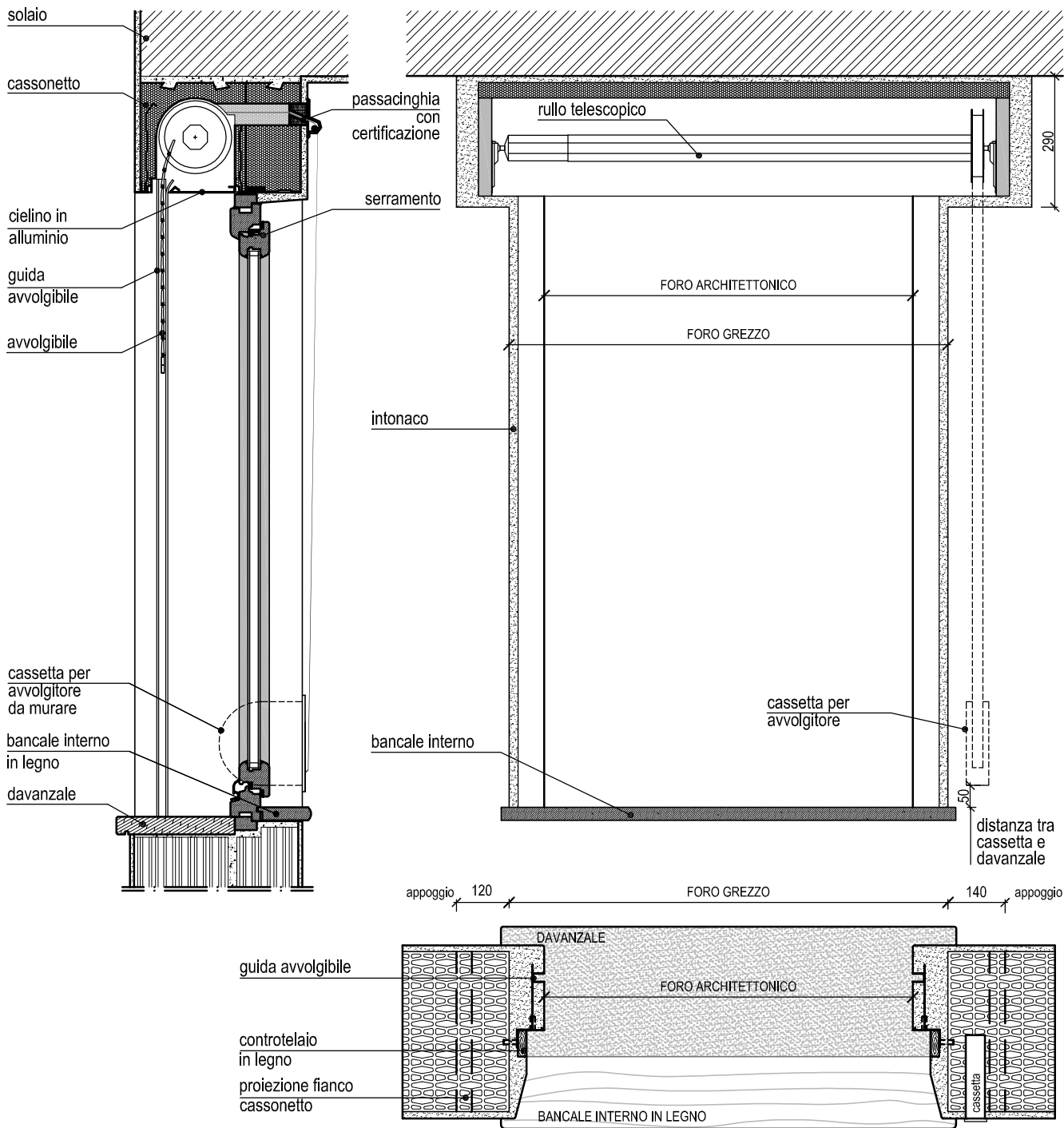


**PART. 2 - DETTAGLIO MISURE CONTROTELAIO IN LEGNO CON SGUINCIO AUMENTATO DI 40 mm + 40 mm**



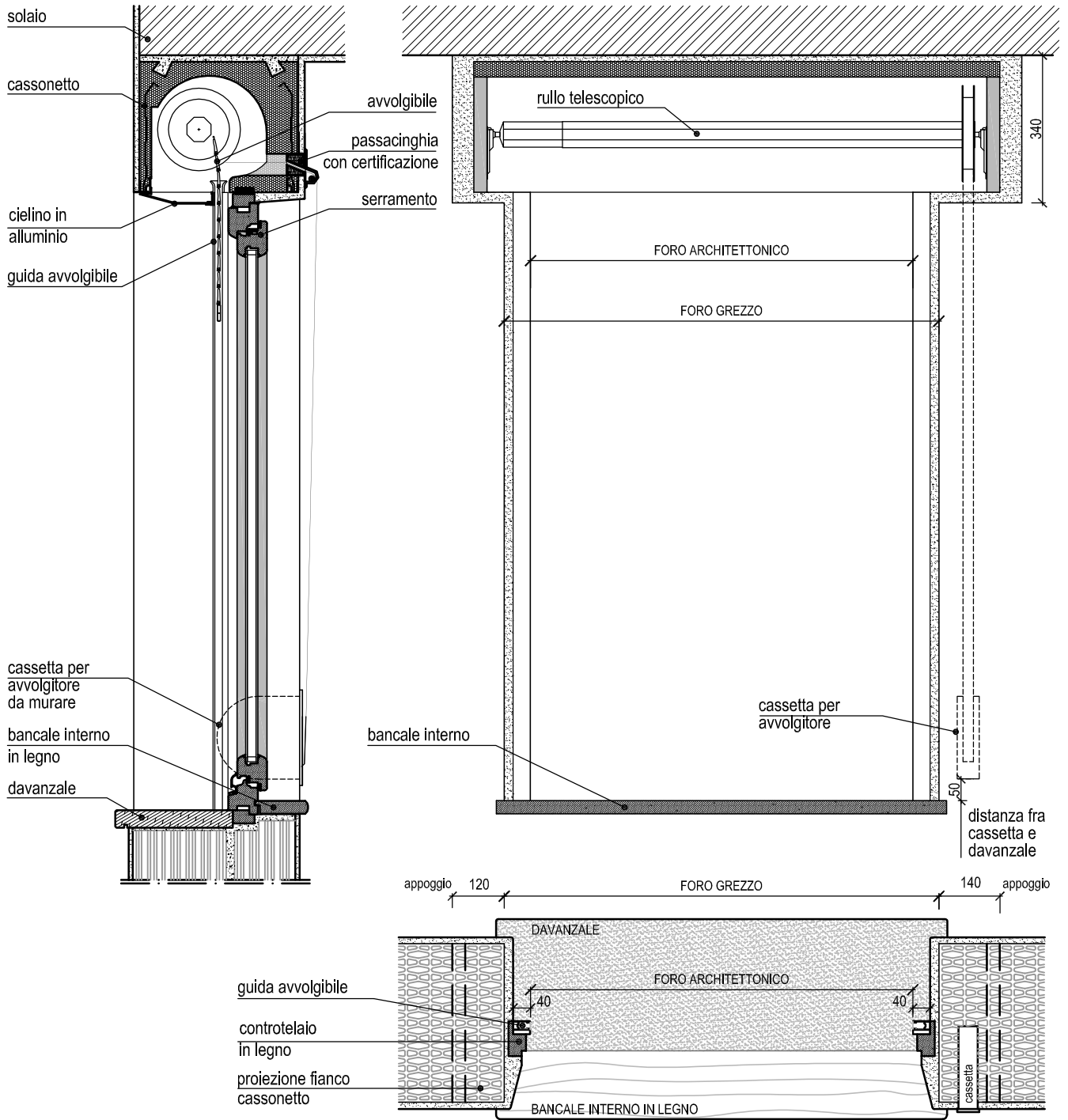


# TECNO THERM PLUS con serramento in mazzetta, controtelaio in lamiera ed avvolgimento diretto

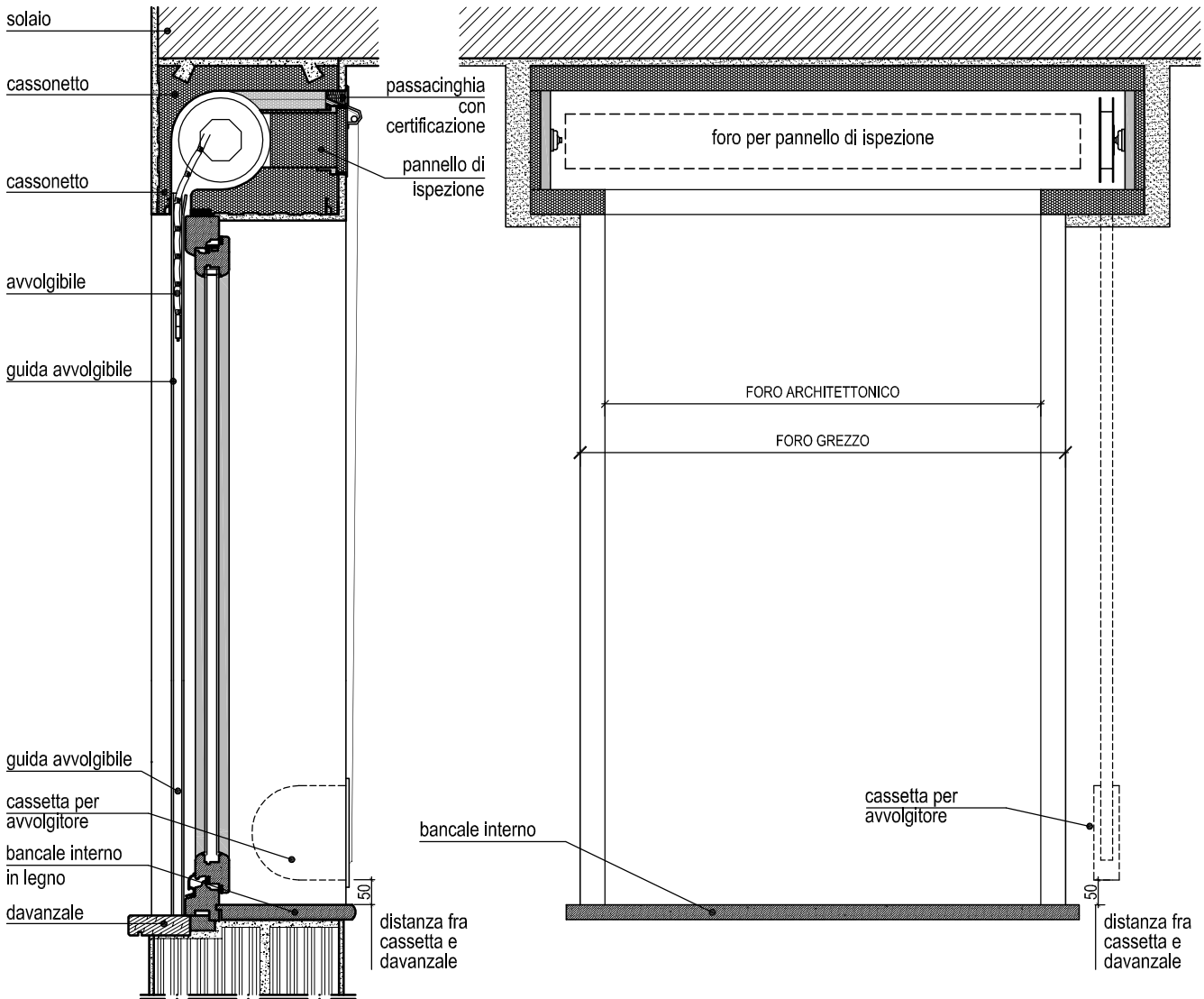




# TECNO THERM MAGNUM con serramento in mazzetta controtelaio in lamiera ed avvolgimento rovescio



## con ispezione interna ad avvolgimento diritto



### SEZIONE ORIZZONTALE

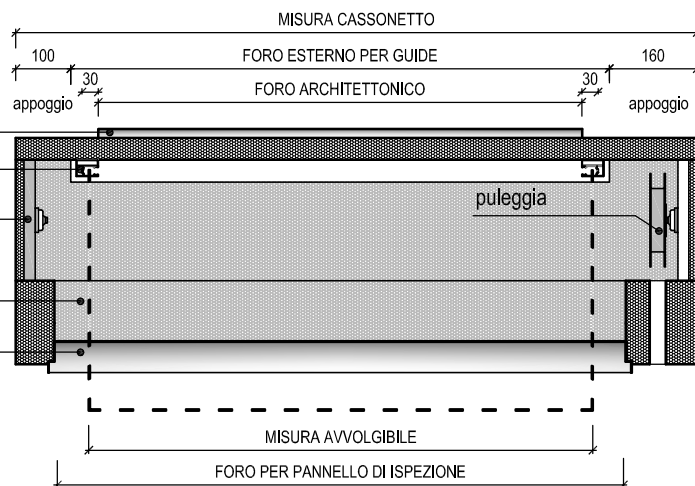
reggi malta

guide per avvolgibile

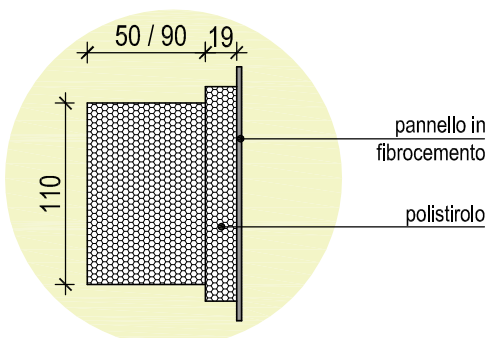
fianco in truciolare idrofugo con isolamento esterno

foro per pannello di ispezione

profilo in alluminio per ciellino

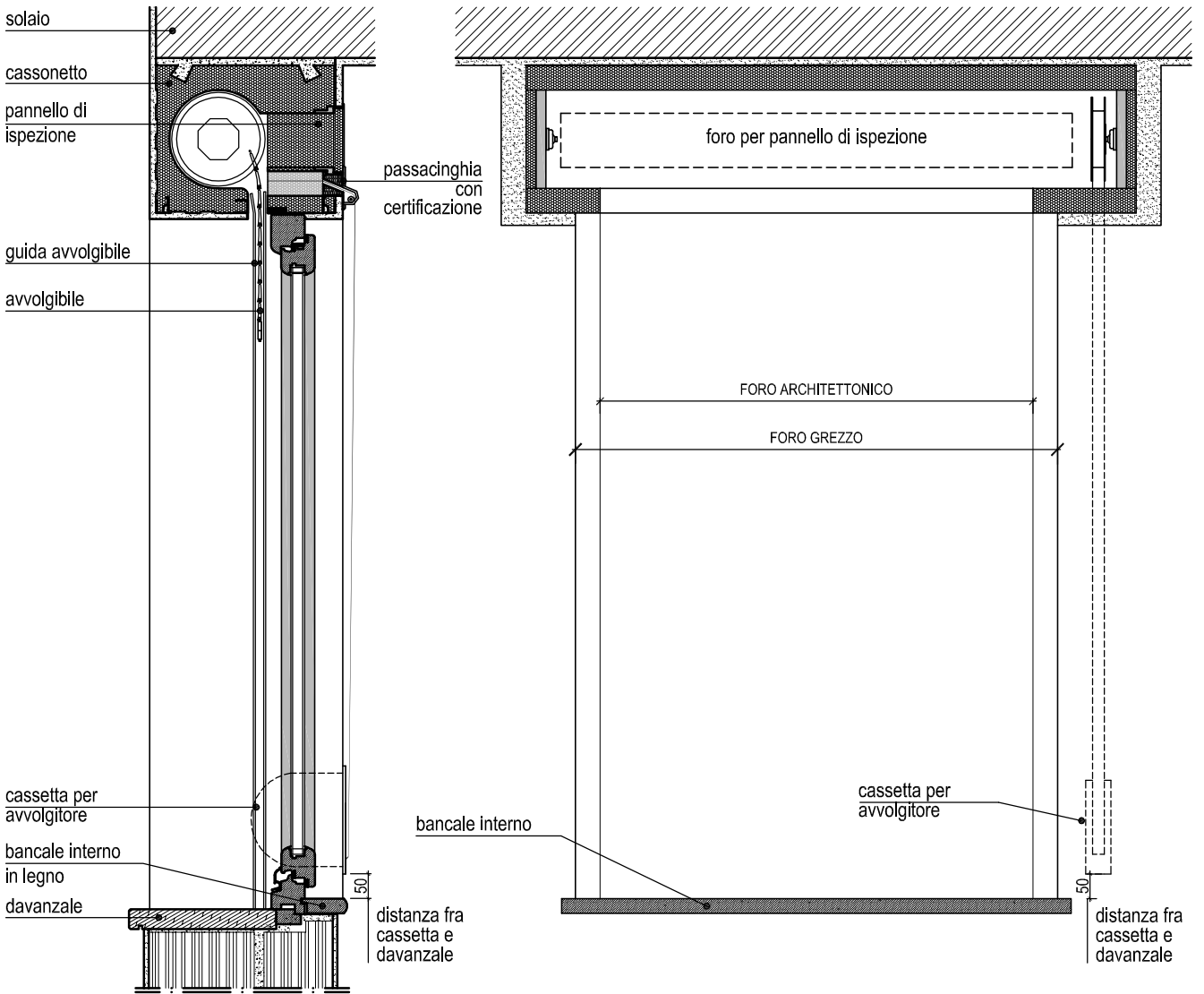


### PANNELLO DI ISPEZIONE



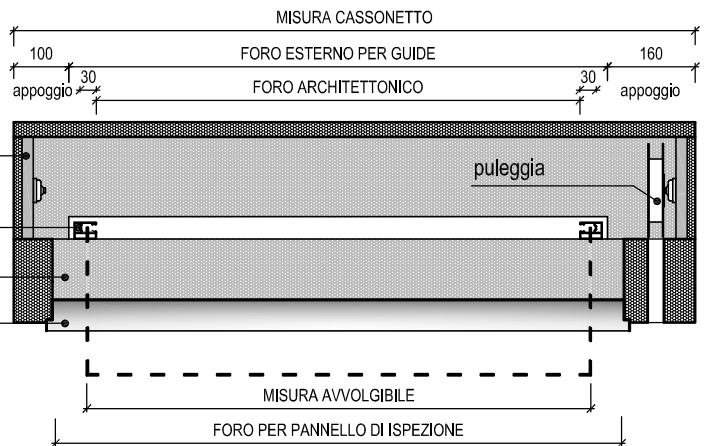
FORO ESTERNO GUIDE = FORO ARCHITETTONICO + 30 mm + 30 mm  
 MISURA CASSONETTO = FORO ARCHITETTONICO + 190 mm + 130 mm  
 FORO PANNELLO DI ISPEZIONE = FORO ARCHITETTONICO + 60 mm + 60 mm  
 FORO GREZZO =

## con ispezione interna ad avvolgimento rovescio

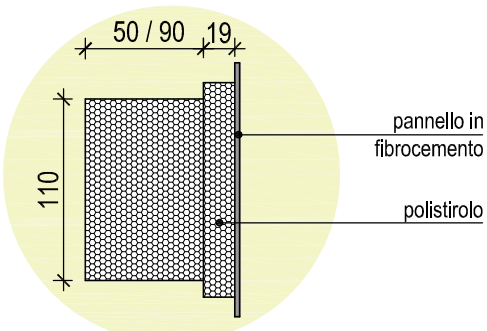


### SEZIONE ORIZZONTALE

- fianco in truciolare idrofugo con isolamento esterno
- guide per avvolgibile
- foro per pannello di ispezione
- profilo in alluminio per ciellino

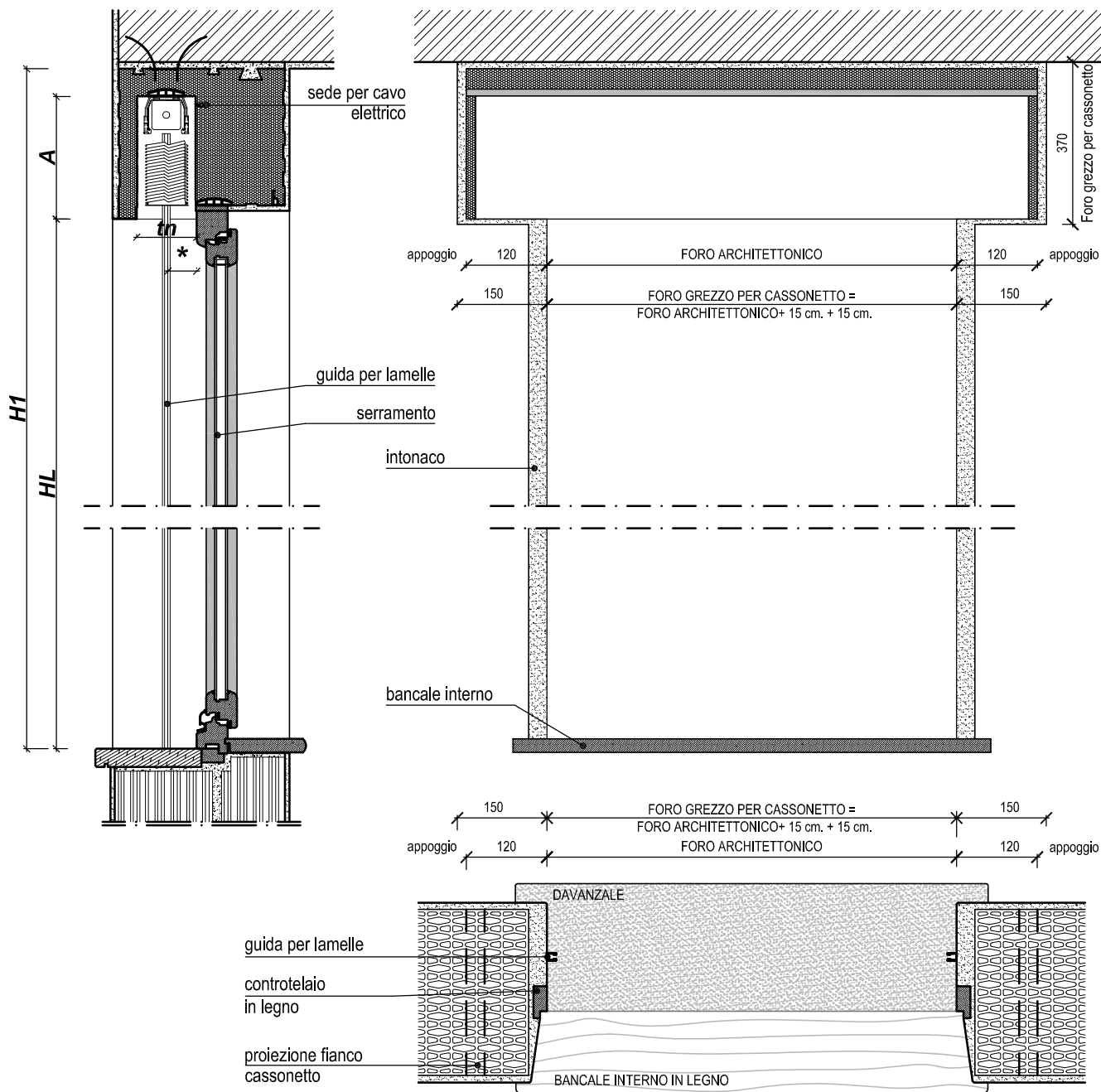


### PANNELLO DI ISPEZIONE



FORO ESTERNO GUIDE = FORO ARCHITETTONICO + 30 mm + 30 mm  
 MISURA CASSONETTO = FORO ARCHITETTONICO + 190 mm + 130 mm  
 FORO PANNELLO DI ISPEZIONE = FORO ARCHITETTONICO + 60 mm + 60 mm  
 FORO GREZZO =

# FRANGISOLE A PACCO CON FETTUCCIA DI SOLLEVAMENTO: TABELLA DI CALCOLO DEL BLOCCO LAMELLE



## SPECIFICHE TECNICHE FRANGISOLE: CALCOLO DELLE DIMENSIONI

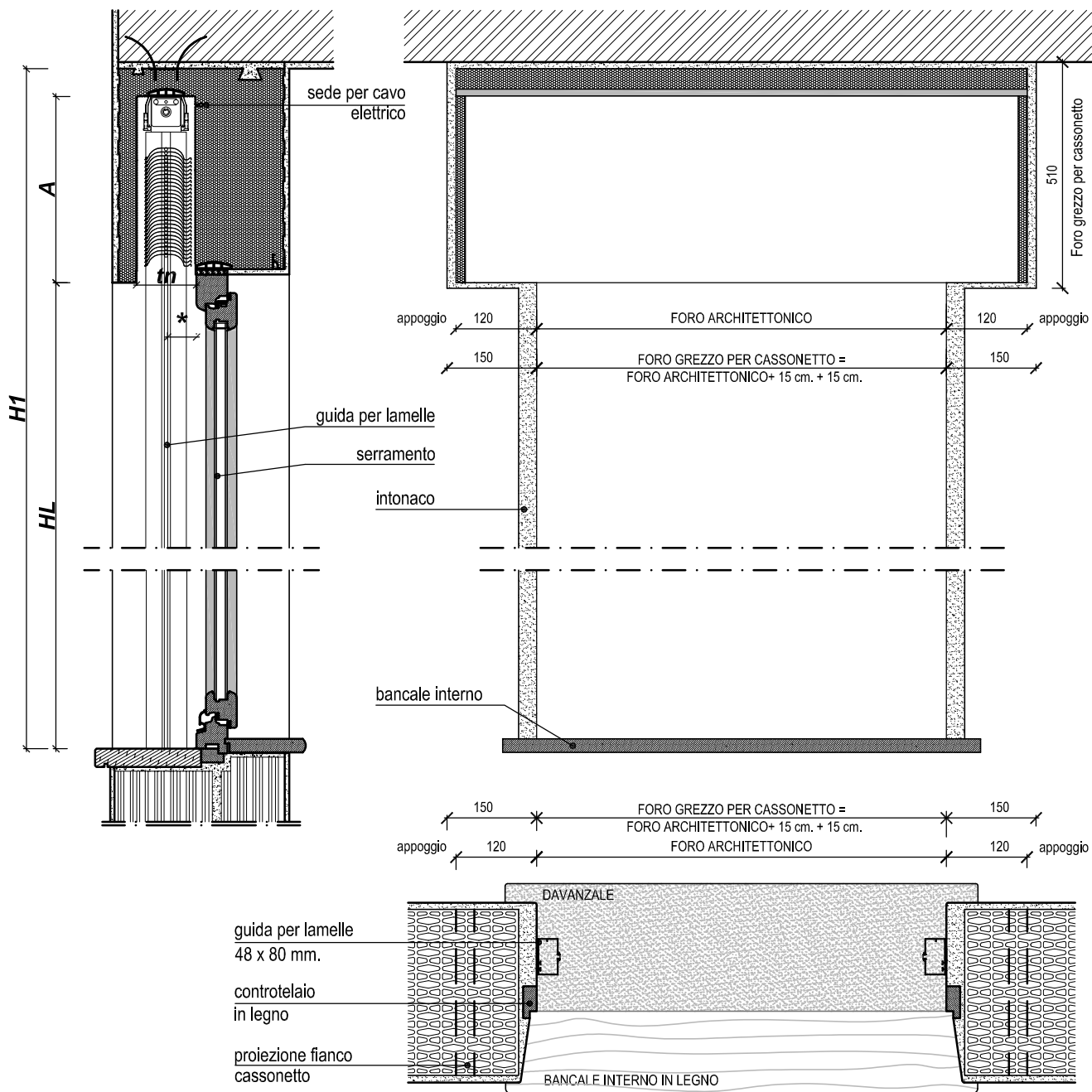
### LEGENDA

- $H1$**  = Altezza totale
- $HL$**  = Luce architettonica
- $A$**  = Altezza interno cassonetto
- $tn$**  = Luce interna cassonetto
- \*** = Distanza tra asse guida e serramento 70 mm.

### ALTEZZA INTERNO CASSONETTO

$HL$	$A$	$tn$
1000	230	130
1250	230	130
1500	230	130
1750	240	130
2000	255	130
2250	270	130
2500	290	130
2750	305	130
3000	320	130
3250	340	130
3500	355	130
3750	370	130
4000	390	130
4250	405	130

# FRANGISOLE METALLICA CON CREMAGLIERA DI SOLLEVAMENTO: TABELLA DI CALCOLO DEL BLOCCO LAMELLE



## SPECIFICHE TECNICHE FRANGISOLE: CALCOLO DELLE DIMENSIONI

### LEGENDA

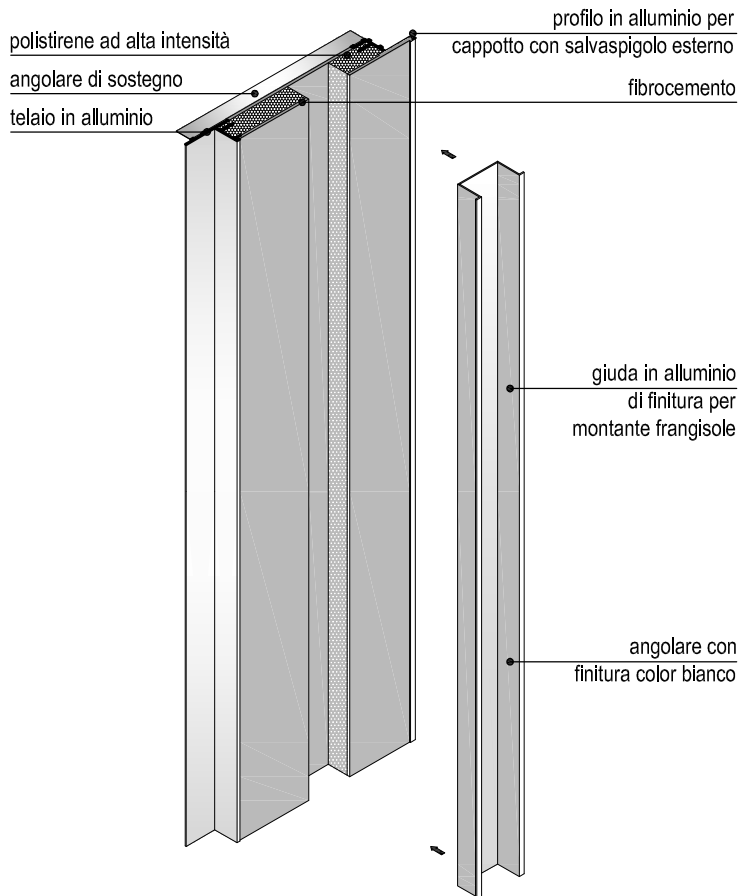
- H1** = Altezza totale
- HL** = Luce architettonica
- A** = Altezza interno cassetto
- tn** = Luce interna cassetto
- \*** = Distanza tra asse guida e serramento 70 mm.

### ALTEZZA INTERNO CASSONETTO

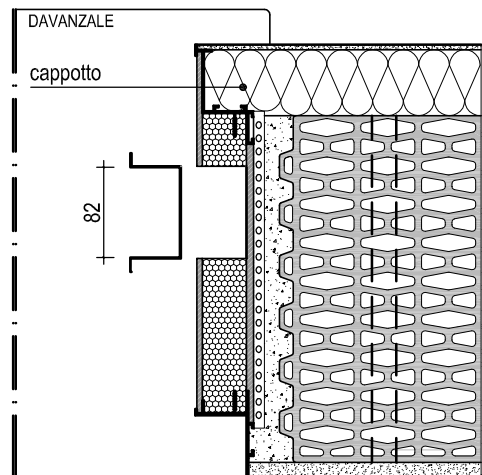
HL	A	tn
1000	235	120
1250	265	120
1500	290	120
1750	320	120
2000	345	120
2250	375	120
2500	410	120
2750	435	120
3000	465	120
3250	490	120
3500	520	120
3750	545	120
4000	575	120



## SPALLA PER FRANGISOLE CON ANGOLARE DI FINITURA IN ALLUMINIO

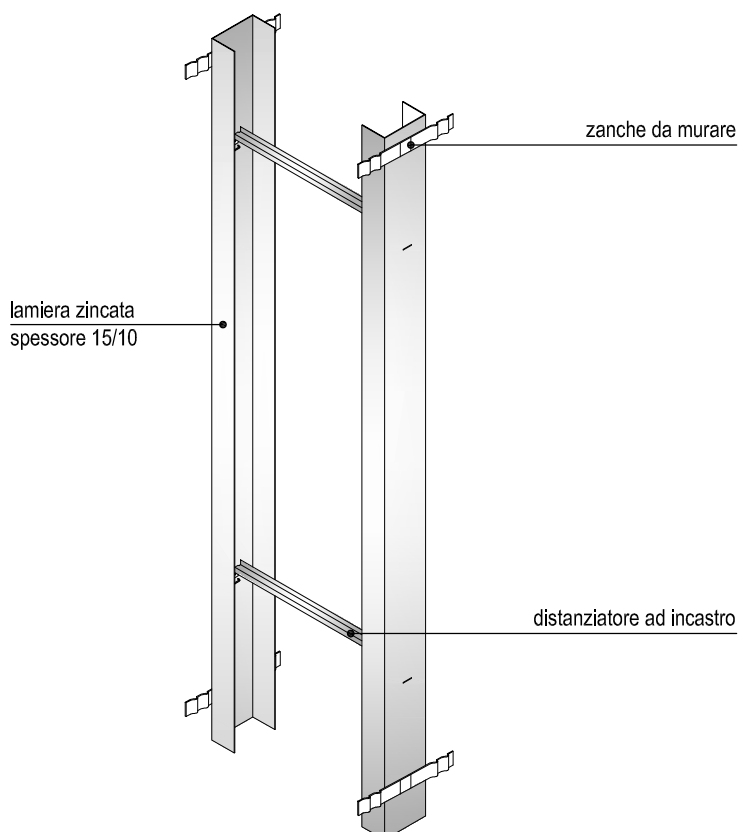


### DETTAGLIO MISURE GUIDA IN ALLUMINIO PER COLONNA FRANGISOLE



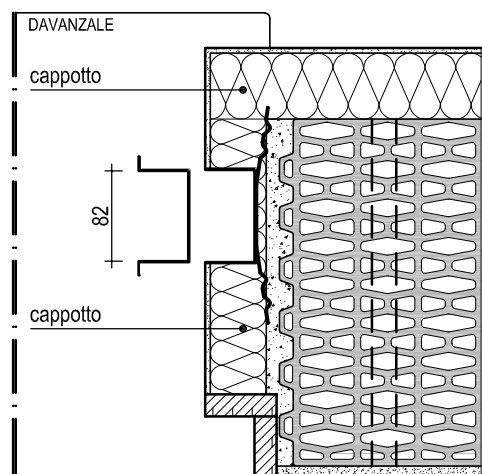
## CONTROTELAIO PER MONTANTI FRANGISOLE

### CONTROTELAIO IN LAMIERA ZINCATA PER MONTANTI FRANGISOLE



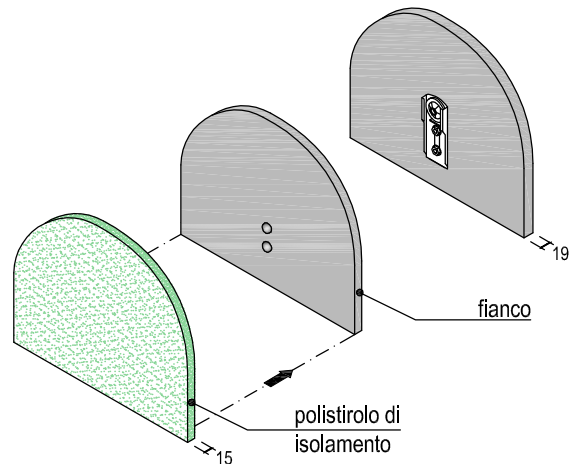
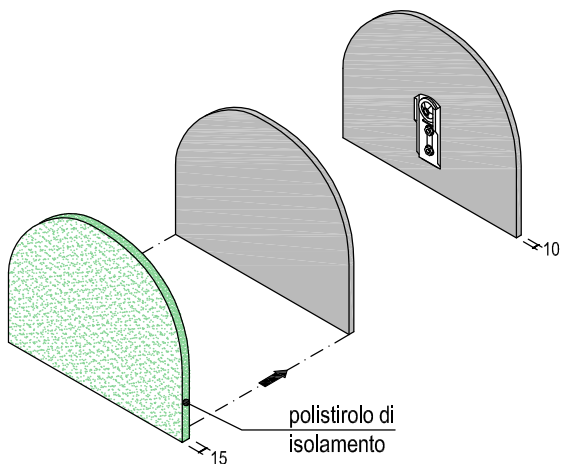
### DETTAGLIO MISURE CONTROTELAIO PER MONTANTI FRANGISOLE

NB - adattabile a tutti i tipi di muratura.

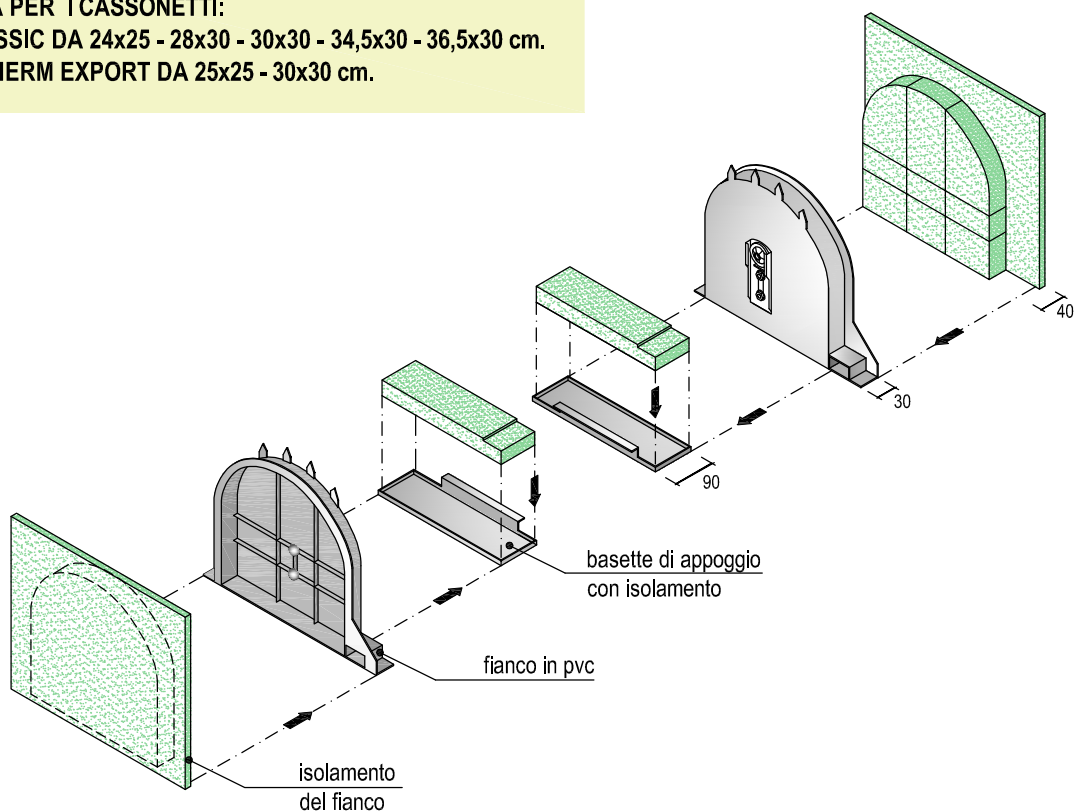


FIANCHI IN PHONOTHERM SPESS. 10 mm .  
CON ISOLAMENTO ESTERNO  
PER TUTTI I CASSONETTI

FIANCHI IN TRUCIOLARE IDROFUGO SPESS. 19 mm.  
CON ISOLAMENTO ESTERNO  
PER TUTTI I CASSONETTI



FIANCHI IN PVC SPESSORE 30 mm.  
CON POSSIBILITA' DI ISOLAMENTO ESTERNO E BASE DI  
APPOGGIO ISOLATA PER I CASSONETTI:  
TECNO THERM CLASSIC DA 24x25 - 28x30 - 30x30 - 34,5x30 - 36,5x30 cm.  
ESCLUSO TECNO THERM EXPORT DA 25x25 - 30x30 cm.



APPOGGIO TOTALE = (fianco 30mm. + base 90mm.) = 120 mm.

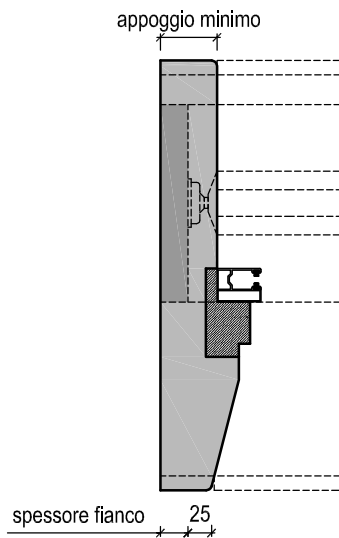
# APPOGGI MINIMI CON CINGHIA

TECNO-HAUS

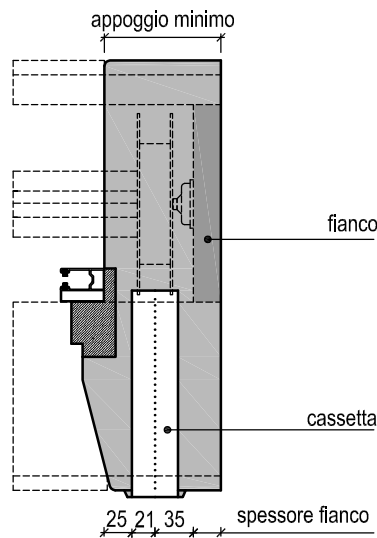
## con serramento in mazzetta e controtelaio in legno

PER SUPPORTO REGOLABILE PER RULLO

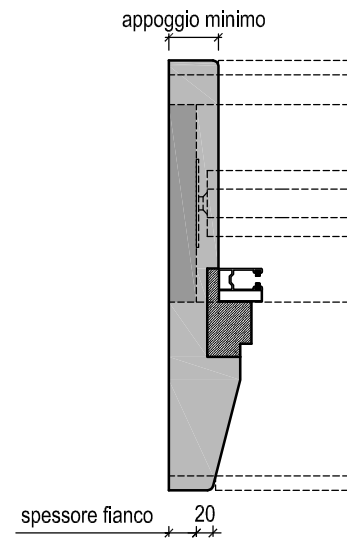
PER SUPPORTO FISSO E  
CUSCINETTO INCASSATO NEL RULLLO



APPOGGIO MINIMO PARTE SX  
spessore fianco + 25 mm.



APPOGGIO MINIMO PARTE DX  
46 mm. + 35 mm. + spessore fianco

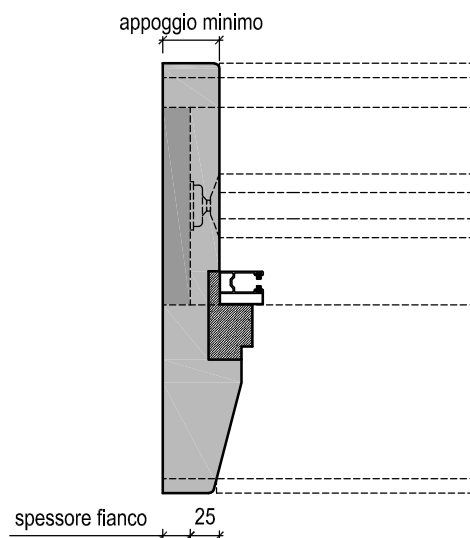


APPOGGIO MINIMO PARTE SX  
spessore fianco + 20 mm.

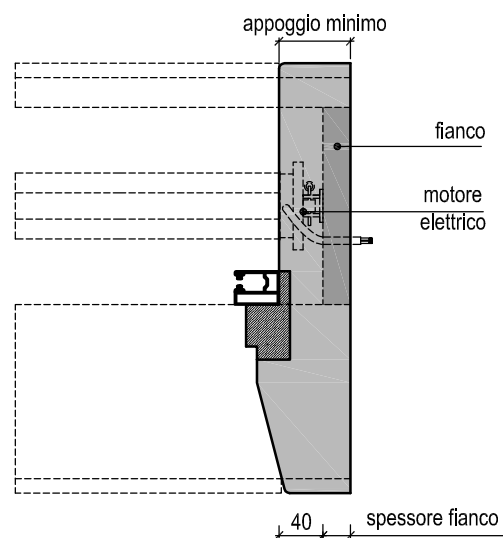
# APPOGGI MINIMI CON MOTORE

## con serramento in mazzetta e controtelaio in legno

PER SUPPORTO REGOLABILE PER RULLLO

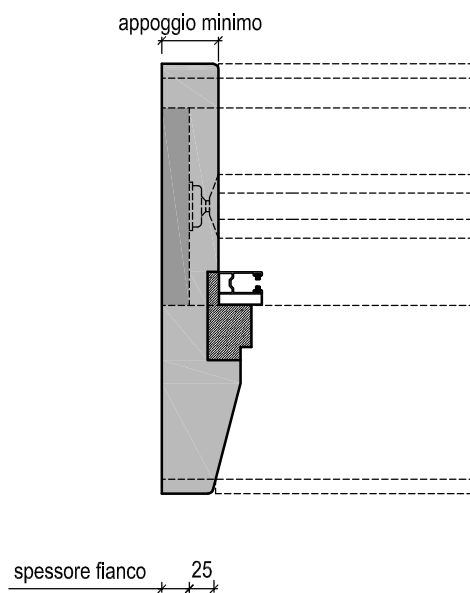


APPOGGIO MINIMO PARTE SX  
spessore fianco + 25 mm.

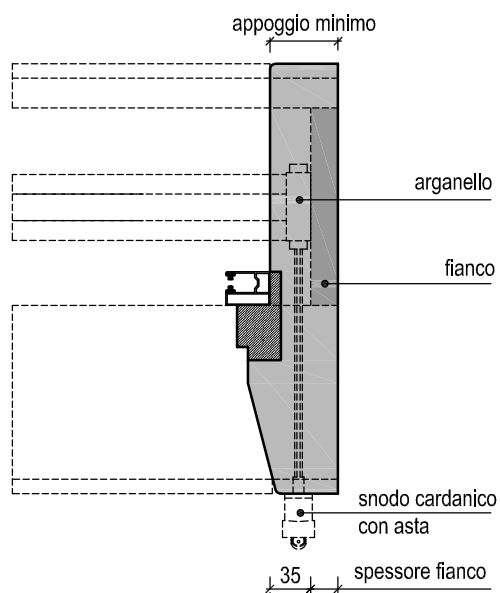


APPOGGIO MINIMO PARTE DX  
40 mm. + spessore fianco

## con serramento in mazzetta e controtelaio in legno

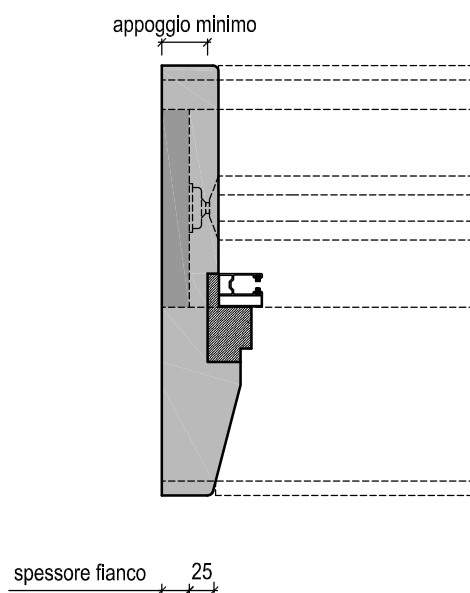


APPOGGIO MINIMO PARTE SX  
spessore fianco + 25 mm.

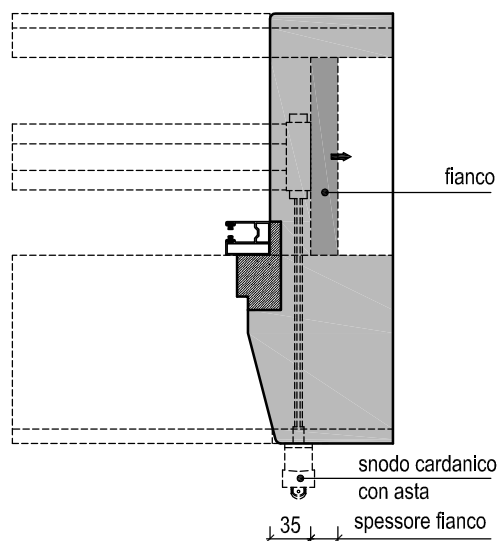


APPOGGIO MINIMO PARTE DX  
35 mm. + spessore fianco

## con fianco variabile sulla larghezza del cassonetto



APPOGGIO MINIMO PARTE SX  
spessore fianco + 25 mm.

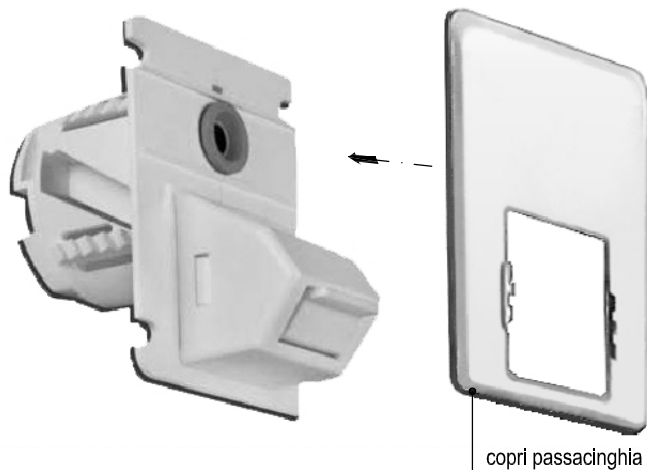


APPOGGIO MINIMO PARTE DX  
35 mm. + spessore fianco

## PASSACINGHIA CON CERTIFICAZIONE PER ISOLAMENTO TERMICO E ACUSTICO

NOTA:

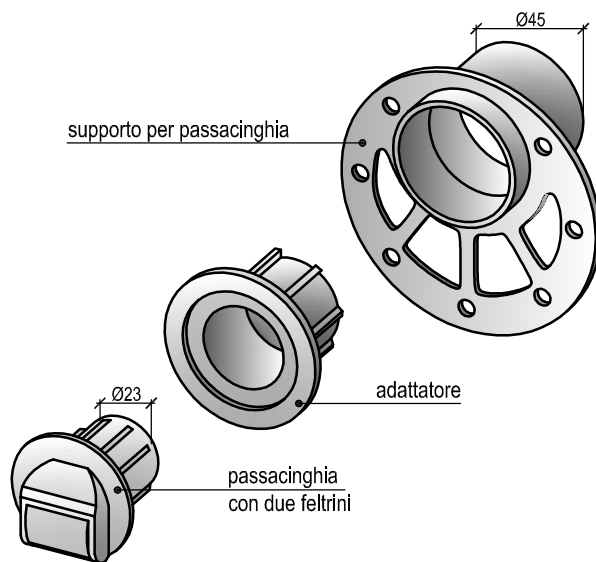
Distanza fra intonaco e cinghia 25 mm.



## PASSACINGHIA CON ADATTATORE PER CENTRATURA DEL FORO

NOTA:

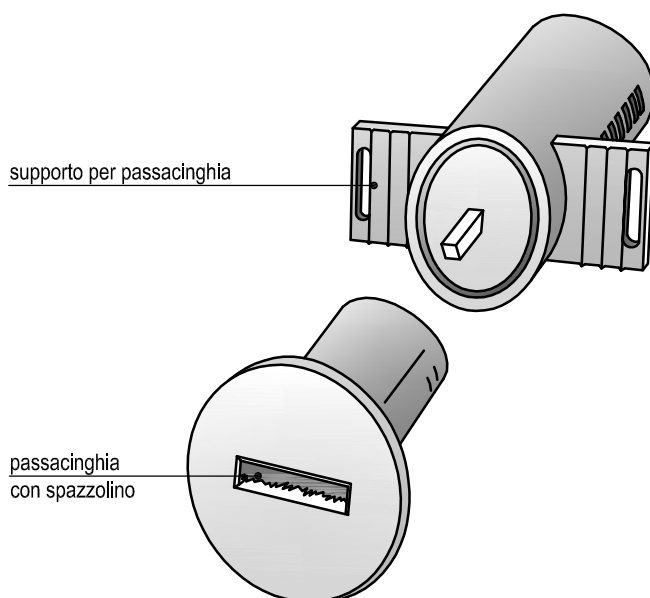
Distanza fra intonaco e cinghia 16 mm.



## PASSACINGHIA CERTIFICATO ENEC

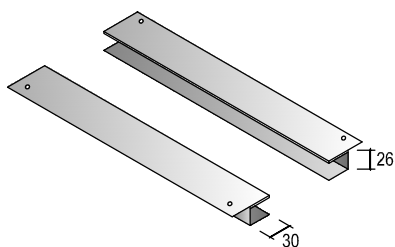
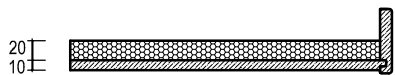
NOTA:

Distanza fra intonaco e cinghia 7 mm.

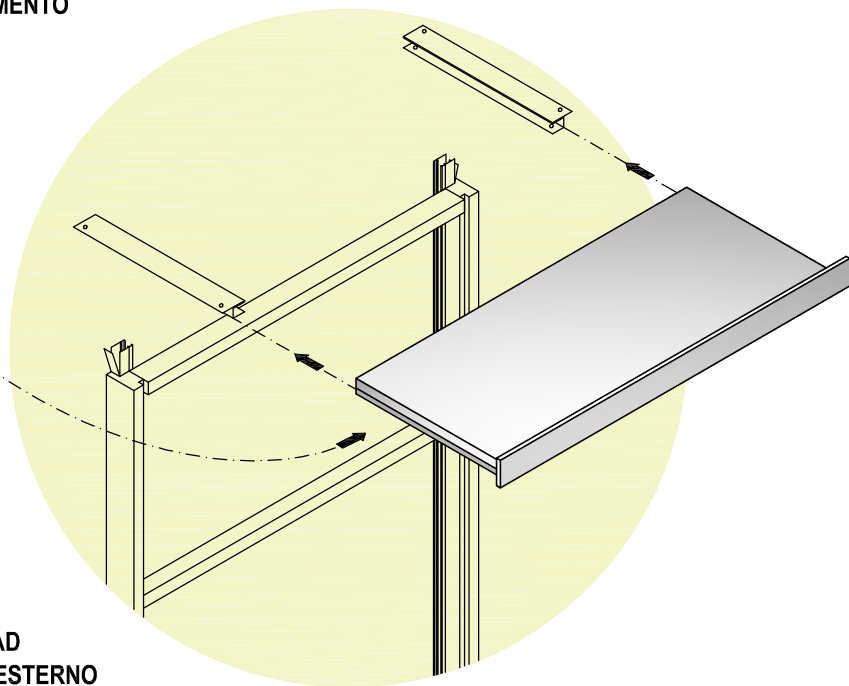




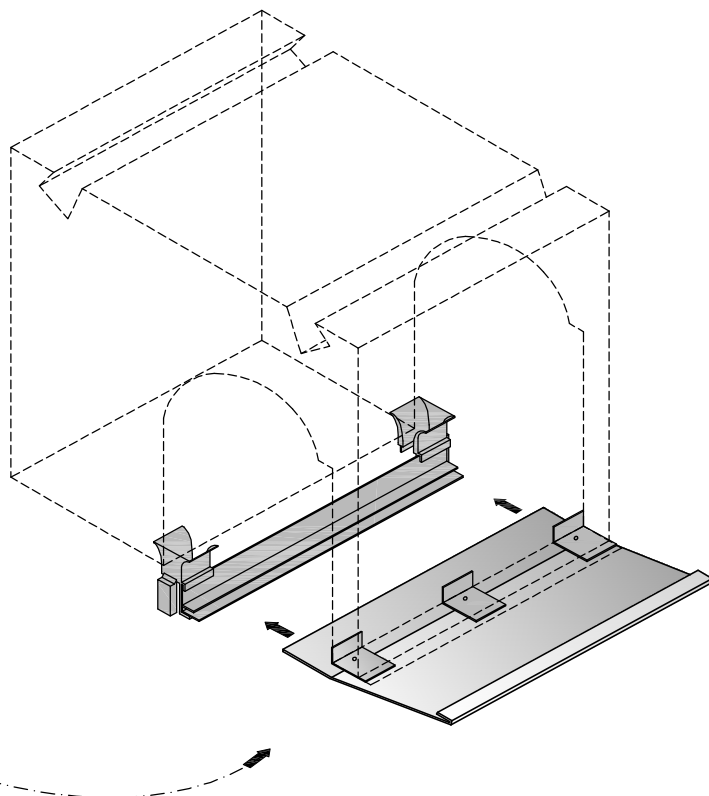
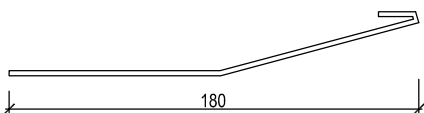
## PANNELLI DI CHIUSURA IN MDF CON ISOLAMENTO PER SERRAMENTO A FILO MURO ESTERNO

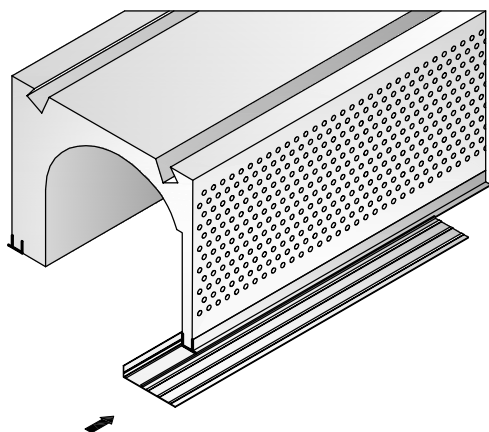


## GUIDE A "C" PER PANNELLO DI CHIUSURA AD INFILARE PER SERRAMENTO A FILO MURO ESTERNO

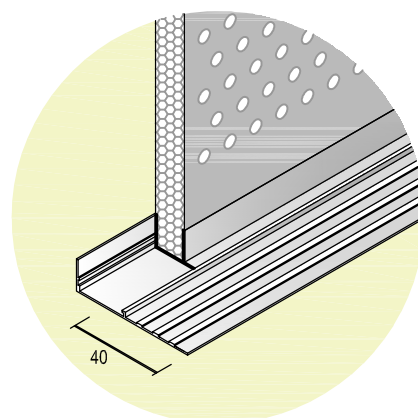
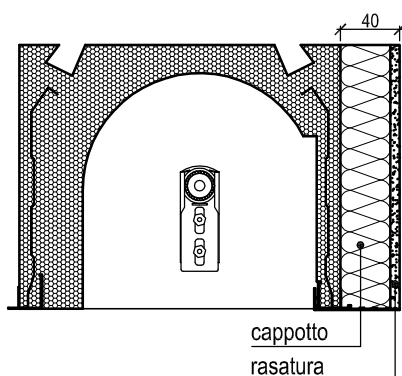


## PANNELLO DI CHIUSURA IN ALLUMINIO PER CASSONETTO AD AVVOLGIMENTO ROVESCIO

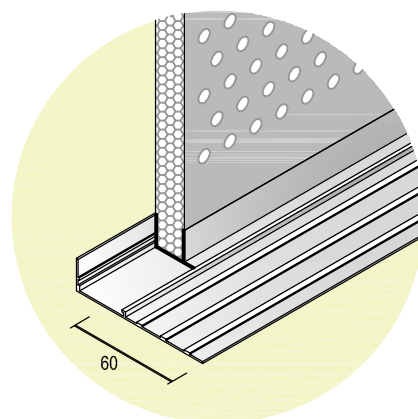
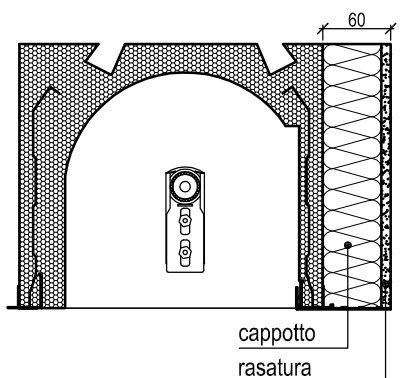




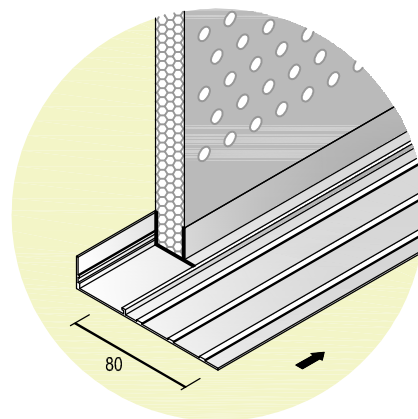
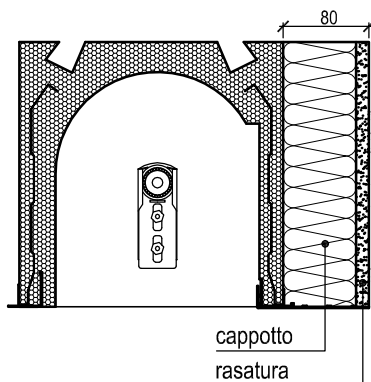
GUIDA IN ALLUMINIO  
PER CAPPOTTO DA 40 mm.



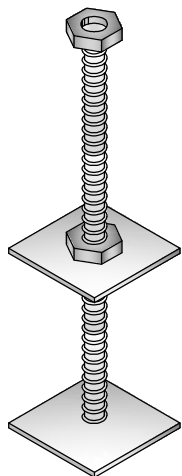
GUIDA IN ALLUMINIO  
PER CAPPOTTO DA 60 mm.



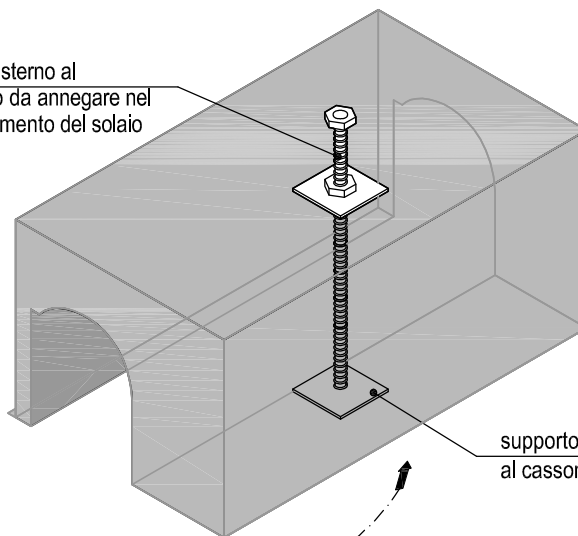
GUIDA IN ALLUMINIO  
PER CAPPOTTO DA 80 mm.



## BARRA DI ANCORAGGIO PER SERRAMENTI DI GRANDI DIMENSIONI ( PORTE SCORREVOLI)

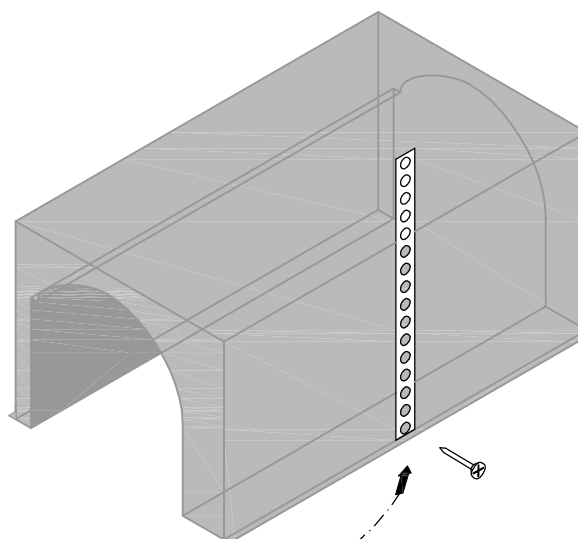
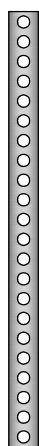


supporto esterno al  
cassonetto da annegare nel  
getto di cemento del solaio

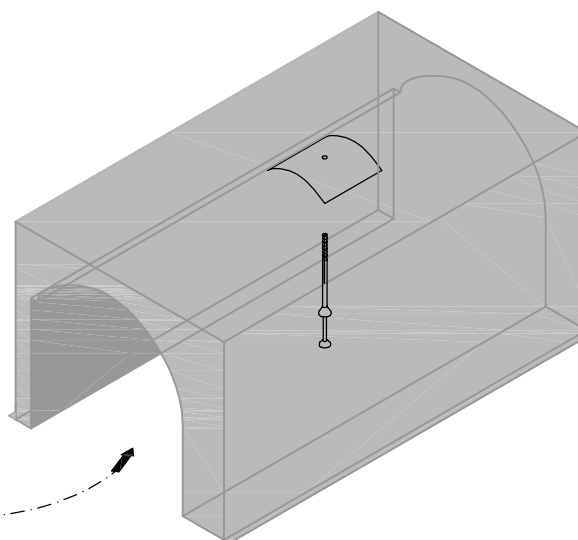
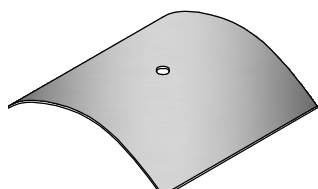


supporto interno  
al cassonetto

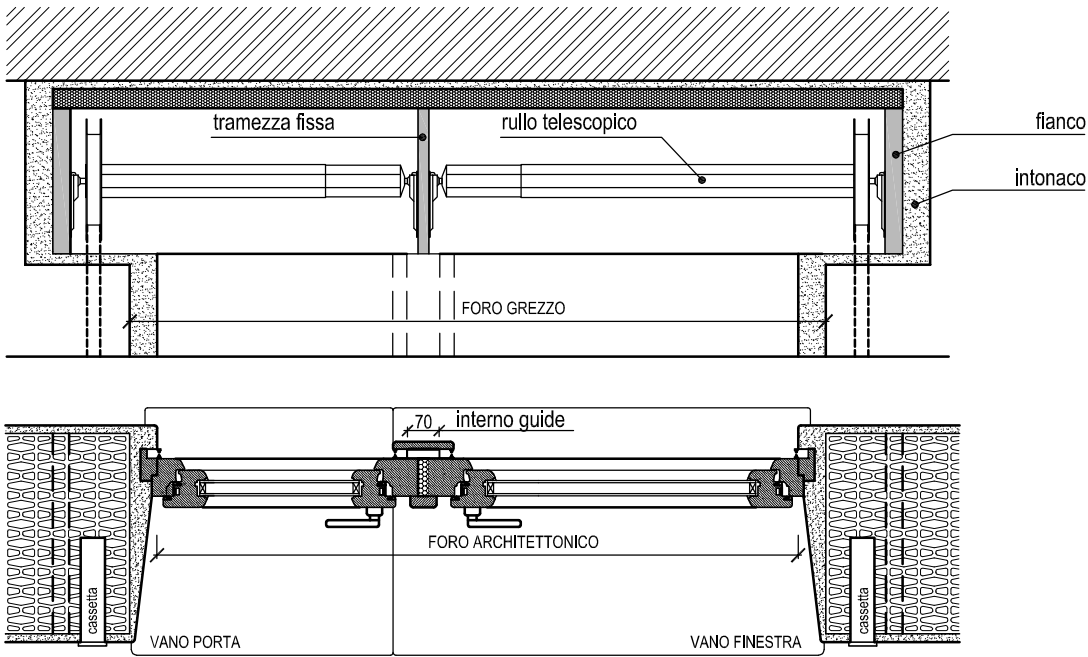
## REGGETTA DI SOSTEGNO PER CASSONETTI DI GRANDI DIMENSIONI



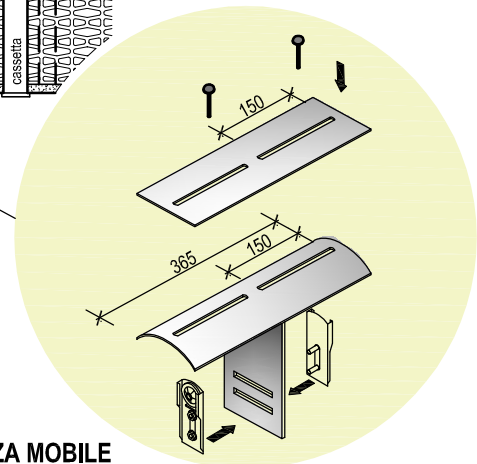
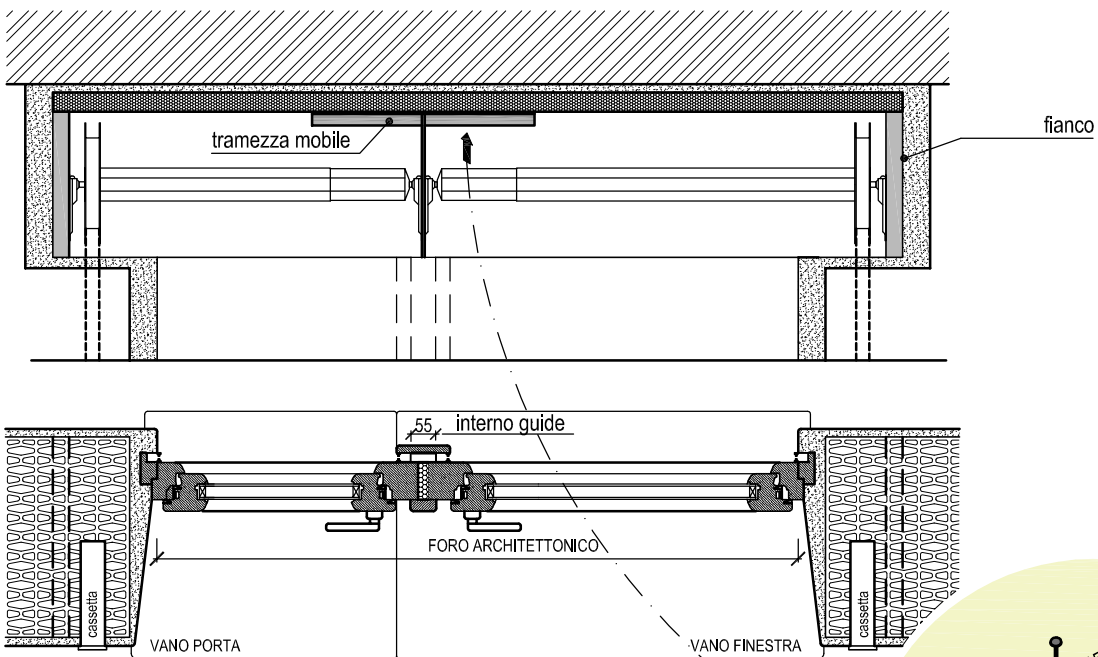
## SUPPORTO IN LAMIERA PER FISCHER



## con tramezza centrale fissa in truciolare idrofugo



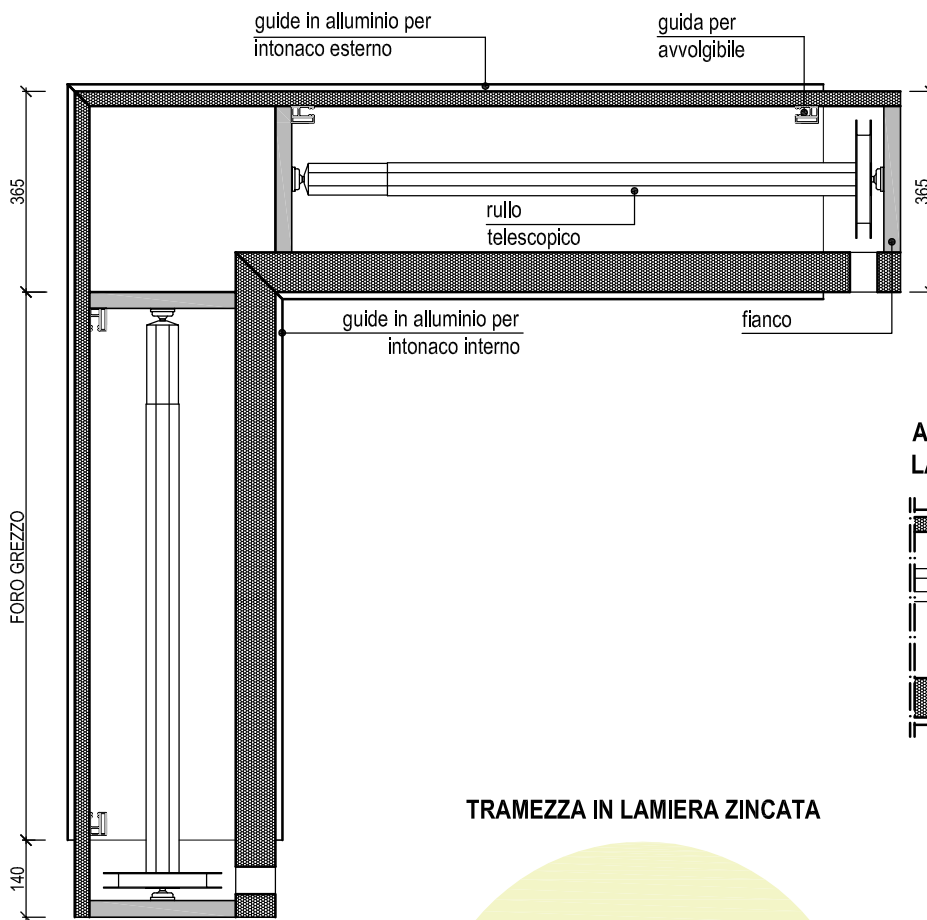
## con tramezza mobile in lamiera



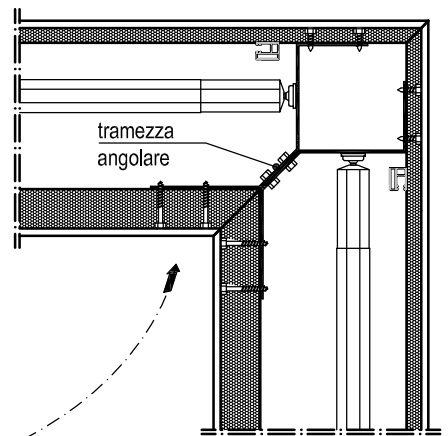
TRAMEZZA MOBILE



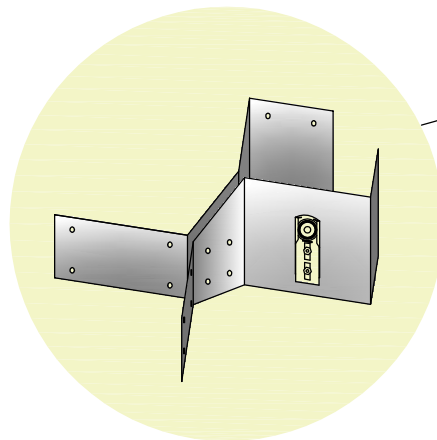
## ANGOLO DI 90° CON FIANCHI IN TRUCIOLARE IDROFUGO



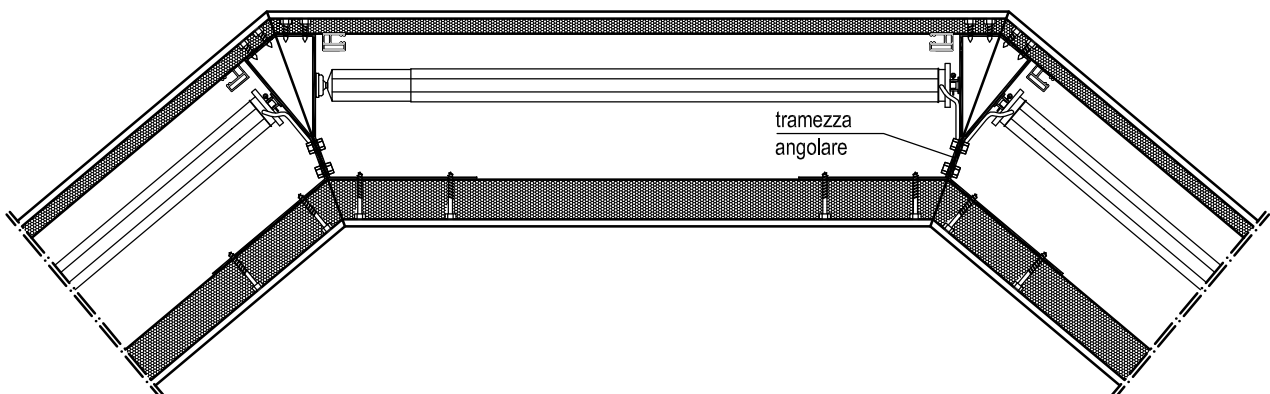
## ANGOLO DI 90° CON TRAMEZZE IN LAMIERA ZINCATA

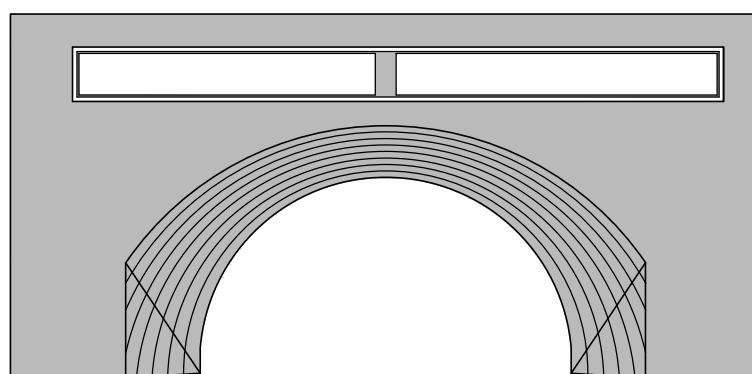
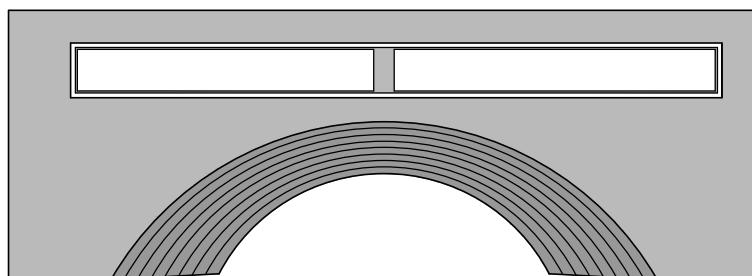


## TRAMEZZA IN LAMIERA ZINCATA

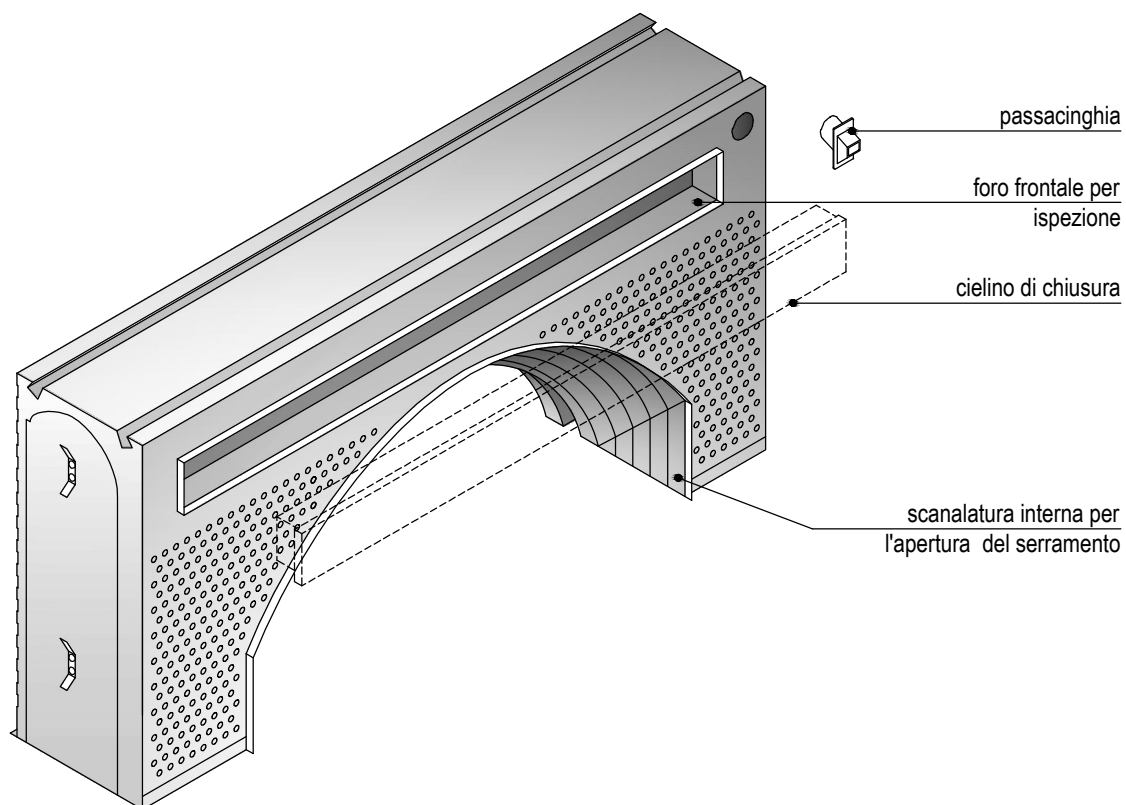


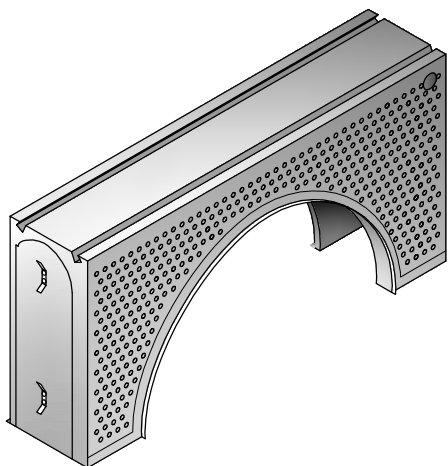
## ANGOLI DI 140° CON TRAMEZZE IN LAMIERA ZINCATA E AVVOLGIBILI MOTORIZZATI



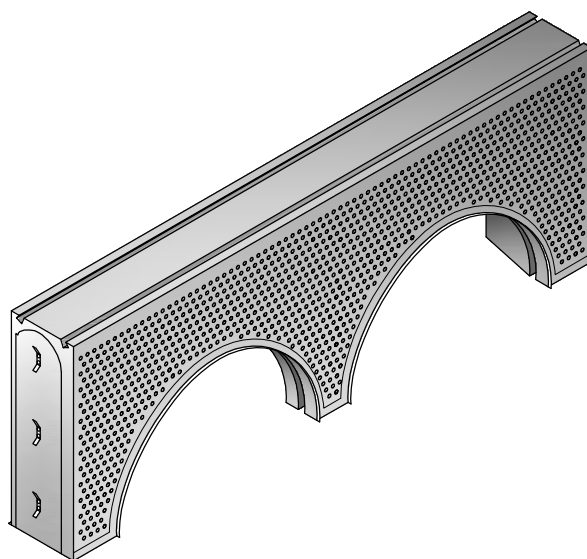


PROSPETTO FRONTALE INTERNO CON FORO D'ISPEZIONE

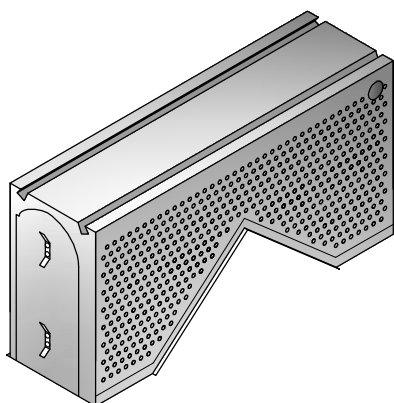




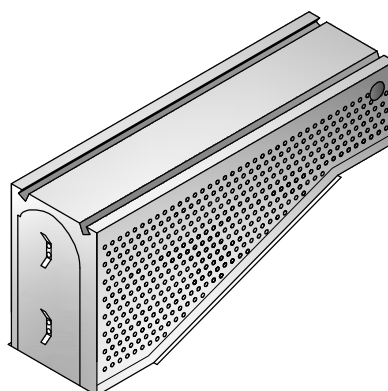
AD ARCO A TUTTO SESTO



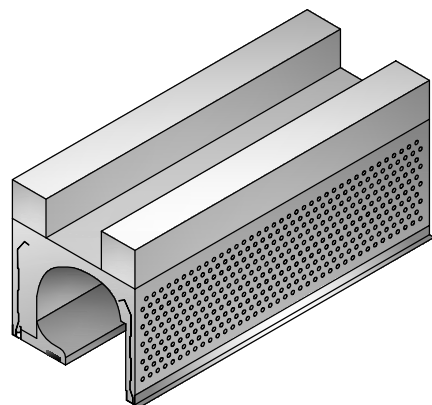
DOPPIO ARCO A TUTTO SESTO



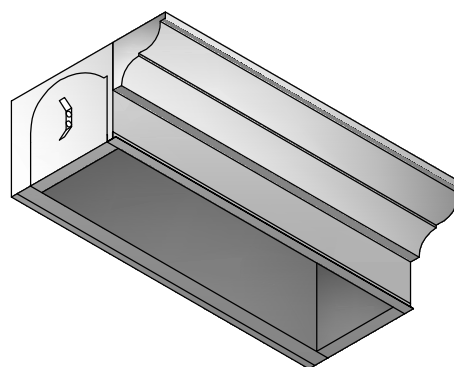
A CUSPIDE CON ANGOLO DI 90°



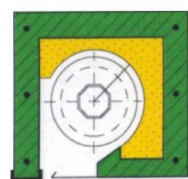
CON PENDENZA PER INFISSI SU SOTTOTETTI



CON ALTEZZA VARIABILE



CON CORNICE DECORATIVA ESTERNA



**TECNO - HAUS** s.r.l.

CASSONETTI TERMOISOLANTI

VIA G. ZANIOL, 140/2 - 31053 PIEVE DI SOLIGO (TV)

tel. 0438/83344 fax. 0438/981820

www.tecnohaus.it e-mail: info@tecnohaus.191.it