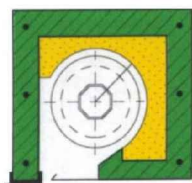


**SPALLE PREFABBRICATE PER
CASSONETTI TERMOISOLANTI**

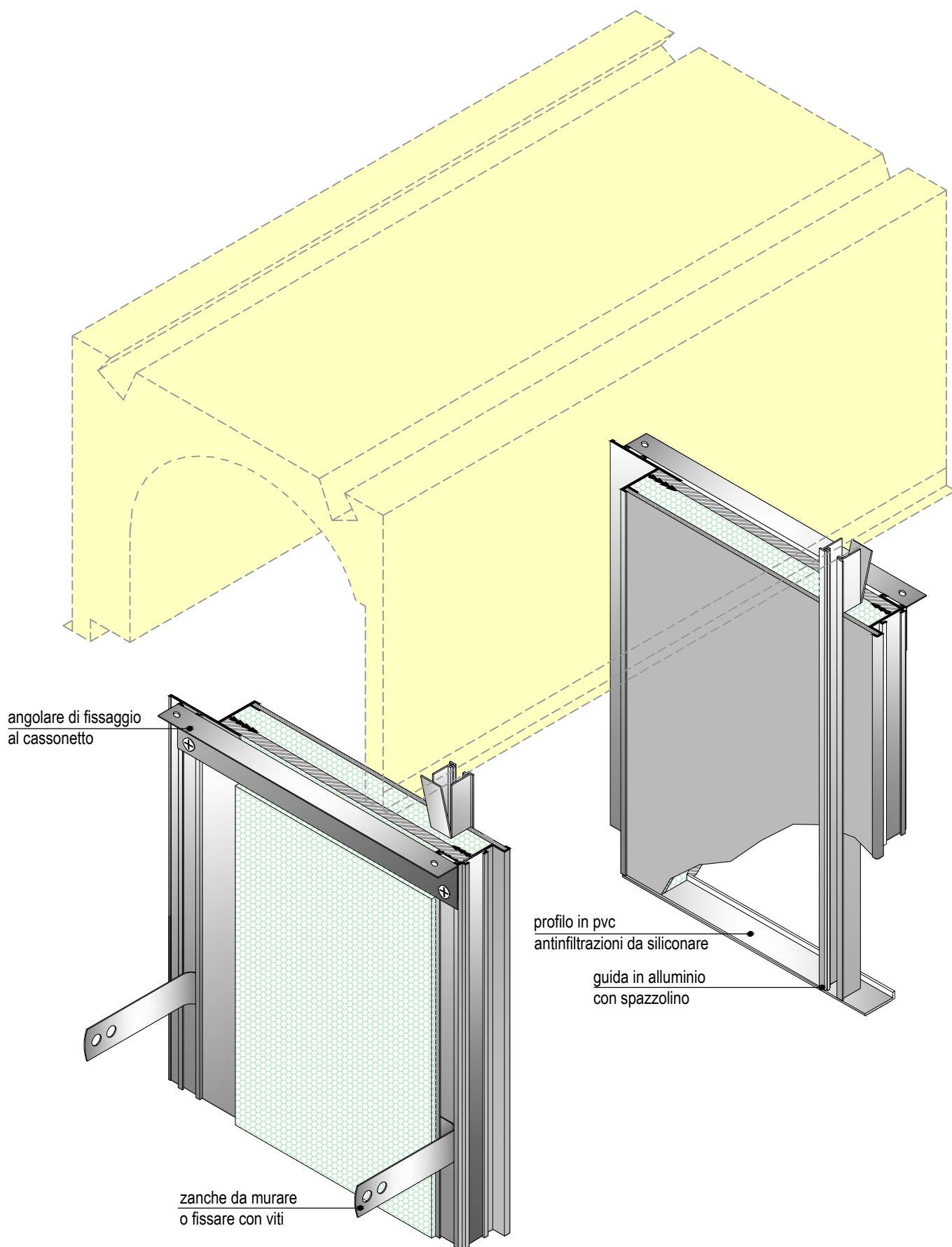


TECNO - HAUS s.r.l.
CASSONETTI TERMOISOLANTI

SPALLE

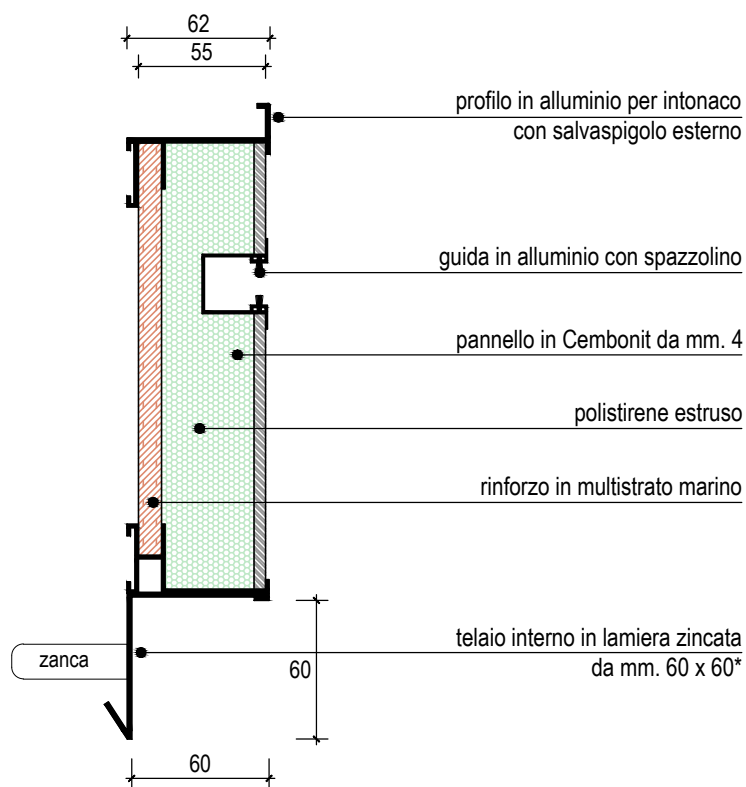
- SPALLE CON ANCORAGGI, GUIDE E PROFILO ANTINFILTRAZIONI pag. 2
- SPALLA CON PROFILI E ANGOLARI (dettagli):
 - SPALLA PER INTONACO CON PROFILO ESTERNO IN ALLUMINIO E CON FALSO TELAIO INTERNO IN LAMIERA ZINCATA pag. 3
 - SPALLA PER INTONACO CON PROFILO ESTERNO IN ALLUMINIO E CON FALSO TELAIO INTERNO IN MULTISTRATO A TAGLIO TERMICO
 - SPALLA PER CAPPOTTO CON PROFILO ESTERNO IN ALLUMINIO E CON FALSO TELAIO INTERNO IN MULTISTRATO A TAGLIO TERMICO pag. 4
 - SPALLA PER CAPPOTTO CON PROFILO ESTERNO IN ALLUMINIO E CON FALSO TELAIO INTERNO IN LAMIERA ZINCATA
 - SPALLA PER INTONACO CON PROFILO ESTERNO IN ALLUMINIO E CON FALSO TELAIO INTERNO IN PVC A TAGLIO TERMICO pag. 5
 - SPALLA PER CAPPOTTO CON PROFILO ESTERNO IN ALLUMINIO E CON FALSO TELAIO INTERNO IN PVC A TAGLIO TERMICO
 - SPALLA PER INTONACO CON PROFILO ESTERNO IN ALLUMINIO, FALSO TELAIO INTERNO IN PVC A TAGLIO TERMICO E CON ANGOLARE IN ALLUMINIO PER MONTANTE FRANGISOLE pag. 6
 - ANGOLARE PER MONTANTI FRANGISOLE IN LAMIERA DA MURARE
- SPALLA PER INTONACO E FALSO TELAIO PER SERRAMENTO INTERNO pag. 7
- SPALLA PER CAPPOTTO E FALSO TELAIO PER SERRAMENTO INTERNO pag. 8
- SPALLA PER INTONACO E FALSO TELAIO PER ZANZARIERA O PORTE SCORREVOLI pag. 9
- SPALLA PER INTONACO E CON SERRAMENTO A FILO MURO INTERNO IN LUCE pag. 10
- SPALLA PER INTONACO E CON SERRAMENTO IN LUCE A FILO MURO ESTERNO pag. 11
- SPALLA PER INTONACO CON FALSO TELAIO PER SERRAMENTO INTERNO E ANGOLARE PER FRANGISOLE pag. 12
- SPALLA PER INTONACO CON FALSO TELAIO PER SERRAMENTO INTERNO E GUIDA PER FRANGISOLE pag. 13
- SPALLA PER CAPPOTTO E CON SERRAMENTO IN MAZZETTA pag. 14
- SPALLA PER CAPPOTTO E CON SERRAMENTO A FILO MURO INTERNO pag. 15
- ANGOLARE PER MONTANTI FRANGISOLE IN LAMIERA DA MURARE pag. 16
- ISTRUZIONI DI MONTAGGIO DELLE SPALLE pag. 17

SPALLE CON ANCORAGGI, GUIDE E PROFILO ANTINFILTRAZIONI



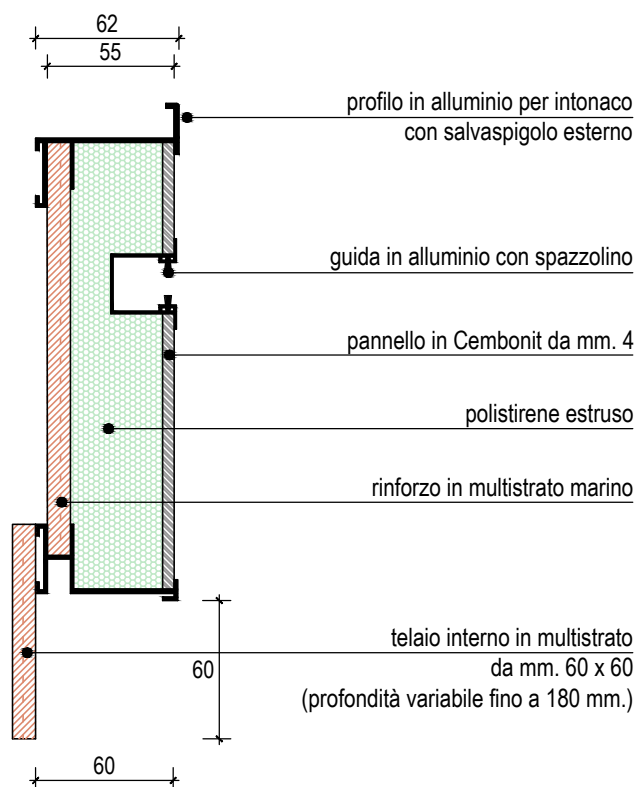
N.B. - LA LARGHEZZA E L'ALTEZZA DELLE SPALLE POSSONO ESSERE VARIATE A SECONDA DELLE ESIGENZE DI COSTRUZIONE DEL CLIENTE.

SPALLA PER INTONACO CON PROFILO ESTERNO IN ALLUMINIO E CON FALSO TELAIO INTERNO IN LAMIERA ZINCATA



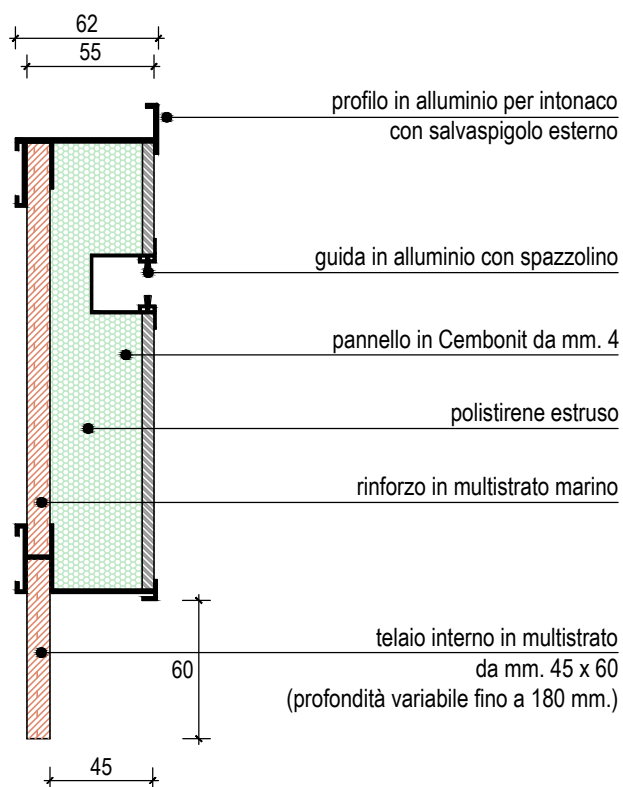
* La larghezza e la profondità dei falsi telai interni possono essere variate a secondo delle esigenze di costruzione del cliente.

SPALLA PER INTONACO CON PROFILO ESTERNO IN ALLUMINIO E CON FALSO TELAIO INTERNO IN MULTISTRATO A TAGLIO TERMICO

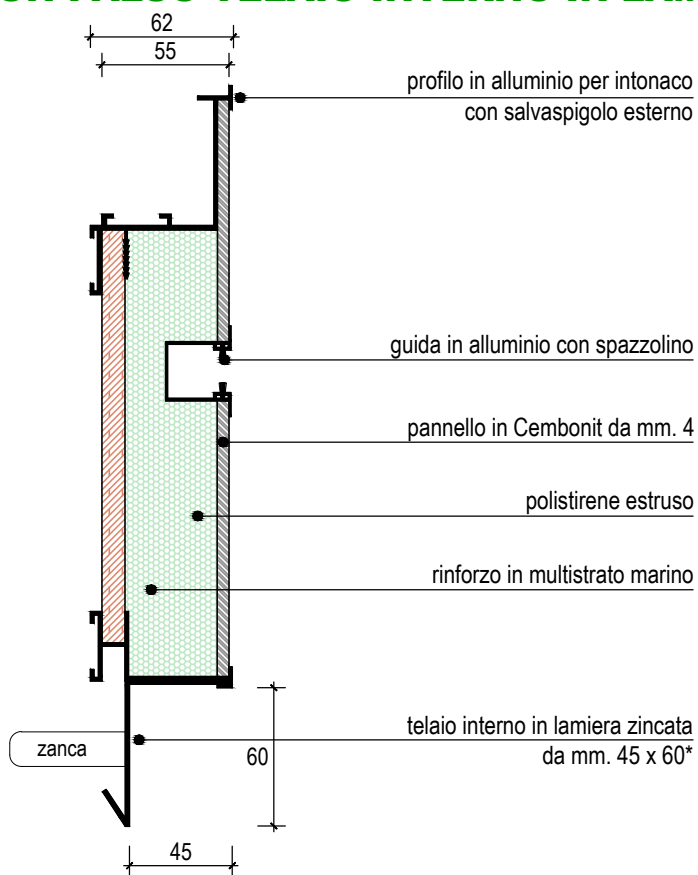


N.B. - LA LARGHEZZA E L'ALTEZZA DELLE SPALLE POSSONO ESSERE VARIATE A SECONDA DELLE ESIGENZE DI COSTRUZIONE DEL CLIENTE.

SPALLA PER CAPPOTTO CON PROFILO ESTERNO IN ALLUMINIO E CON FALSO TELAIO INTERNO IN MULTISTRATO A TAGLIO TERMICO



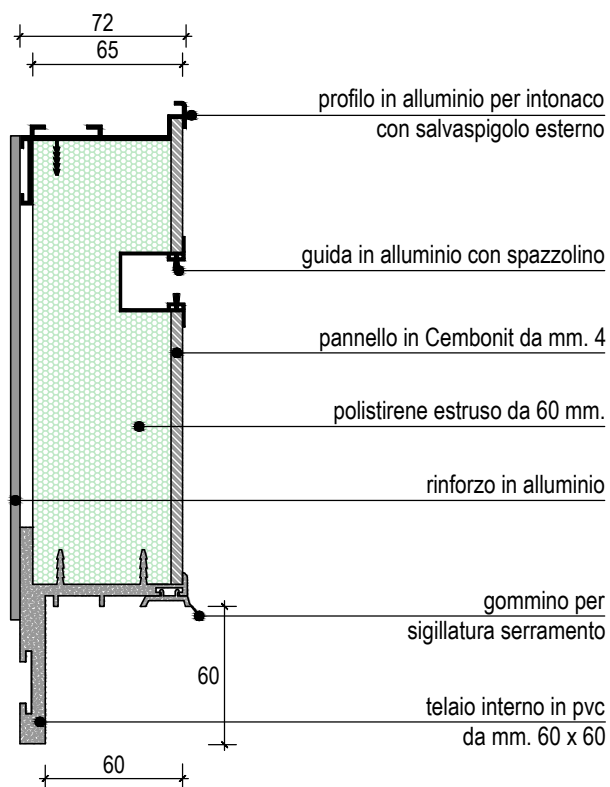
SPALLA PER CAPPOTTO CON PROFILO ESTERNO IN ALLUMINIO E CON FALSO TELAIO INTERNO IN LAMIERA ZINCATA



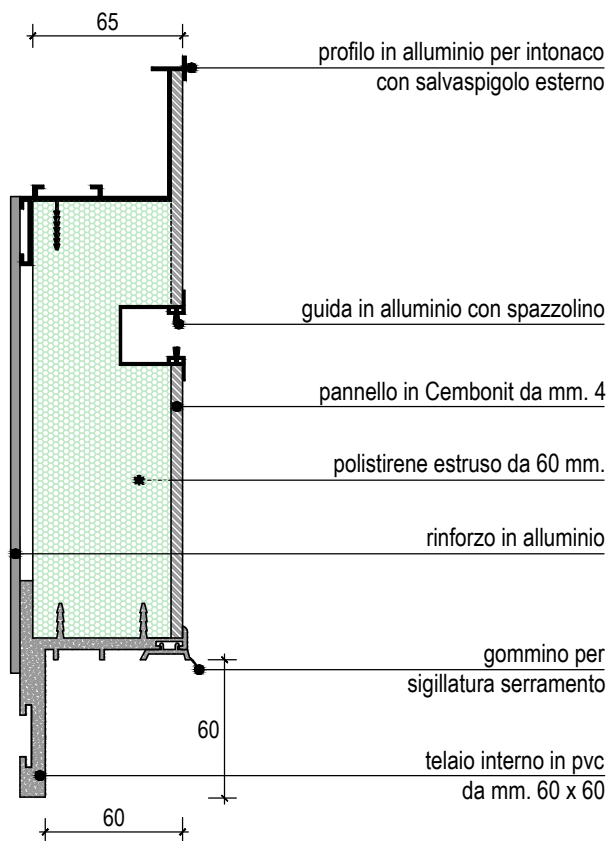
* La larghezza e la profondità dei falsi telai interni possono essere variate a secondo delle esigenze di costruzione del cliente.

N.B. - LA LARGHEZZA E L'ALTEZZA DELLE SPALLE POSSONO ESSERE VARIATE A SECONDA DELLE ESIGENZE DI COSTRUZIONE DEL CLIENTE.

SPALLA PER INTONACO CON PROFILO ESTERNO IN ALLUMINIO E CON FALSO TELAIO INTERNO IN PVC A TAGLIO TERMICO

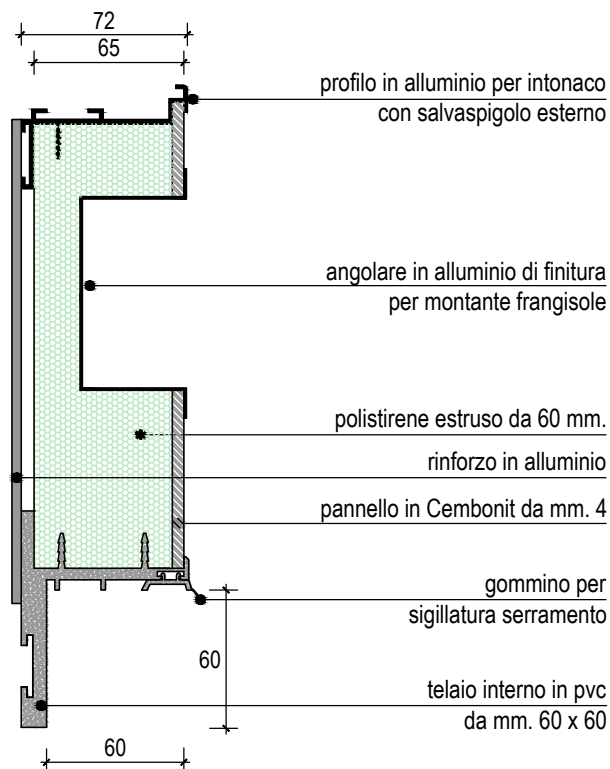


SPALLA PER CAPPOTTO CON PROFILO ESTERNO IN ALLUMINIO E CON FALSO TELAIO INTERNO IN PVC A TAGLIO TERMICO

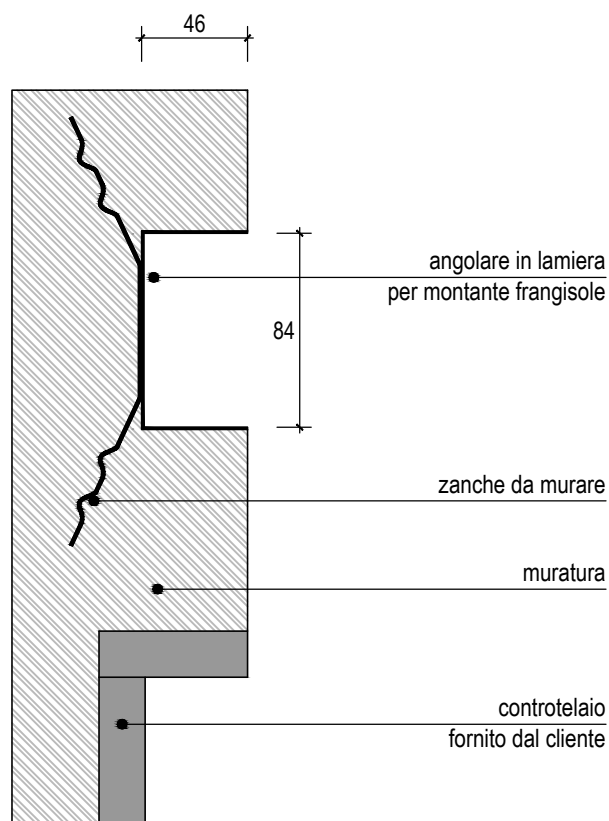


N.B. - LA LARGHEZZA E L'ALTEZZA DELLE SPALLE POSSONO ESSERE VARIATE A SECONDA DELLE ESIGENZE DI COSTRUZIONE DEL CLIENTE.

SPALLA PER INTONACO CON PROFILO ESTERNO IN ALLUMINIO, FALSO TELAIO INTERNO IN PVC A TAGLIO TERMICO E CON ANGOLARE IN ALLUMINIO PER MONTANTE FRANGISOLE

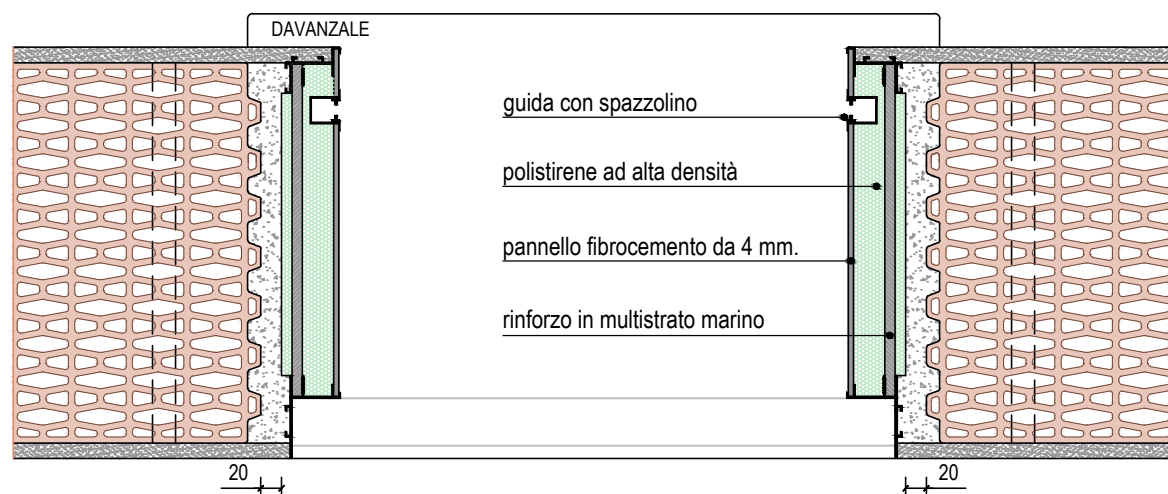
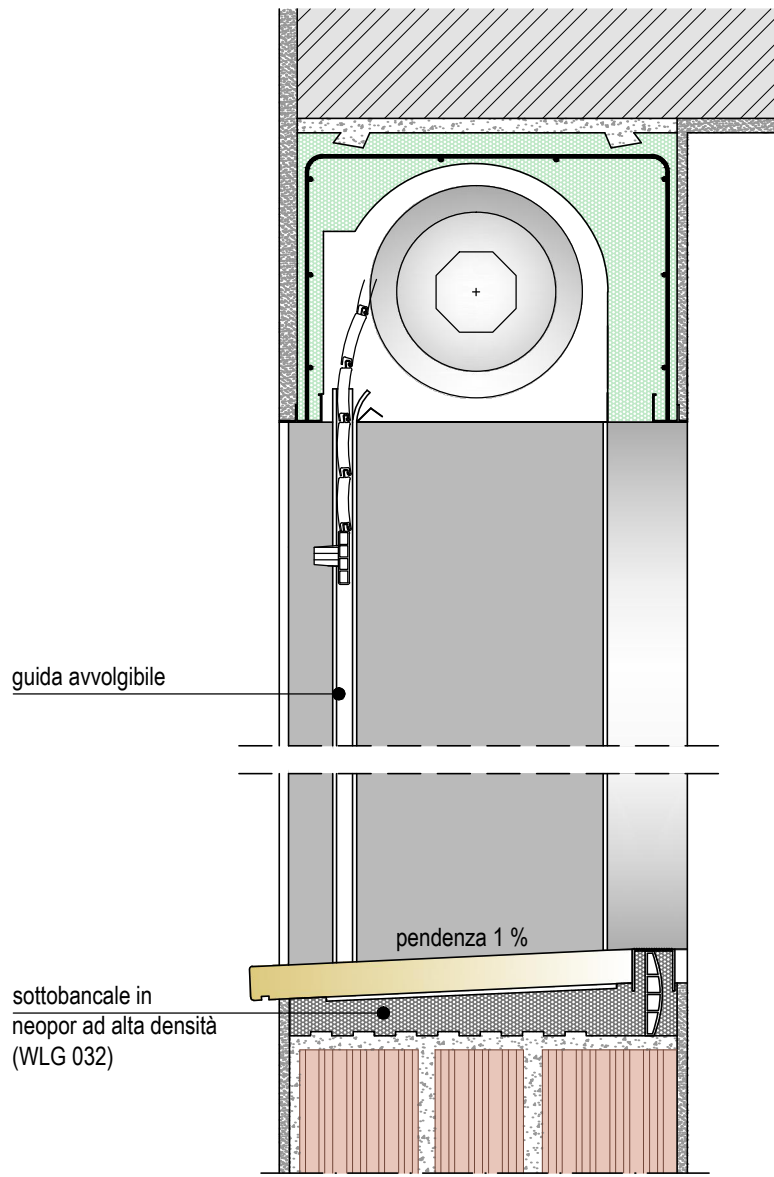


ANGOLARE PER MONTANTI FRANGISOLE IN LAMIERA DA MURARE



N.B. - LA LARGHEZZA E L'ALTEZZA DELLE SPALLE POSSONO ESSERE VARIATE A SECONDA DELLE
ESIGENZE DI COSTRUZIONE DEL CLIENTE.

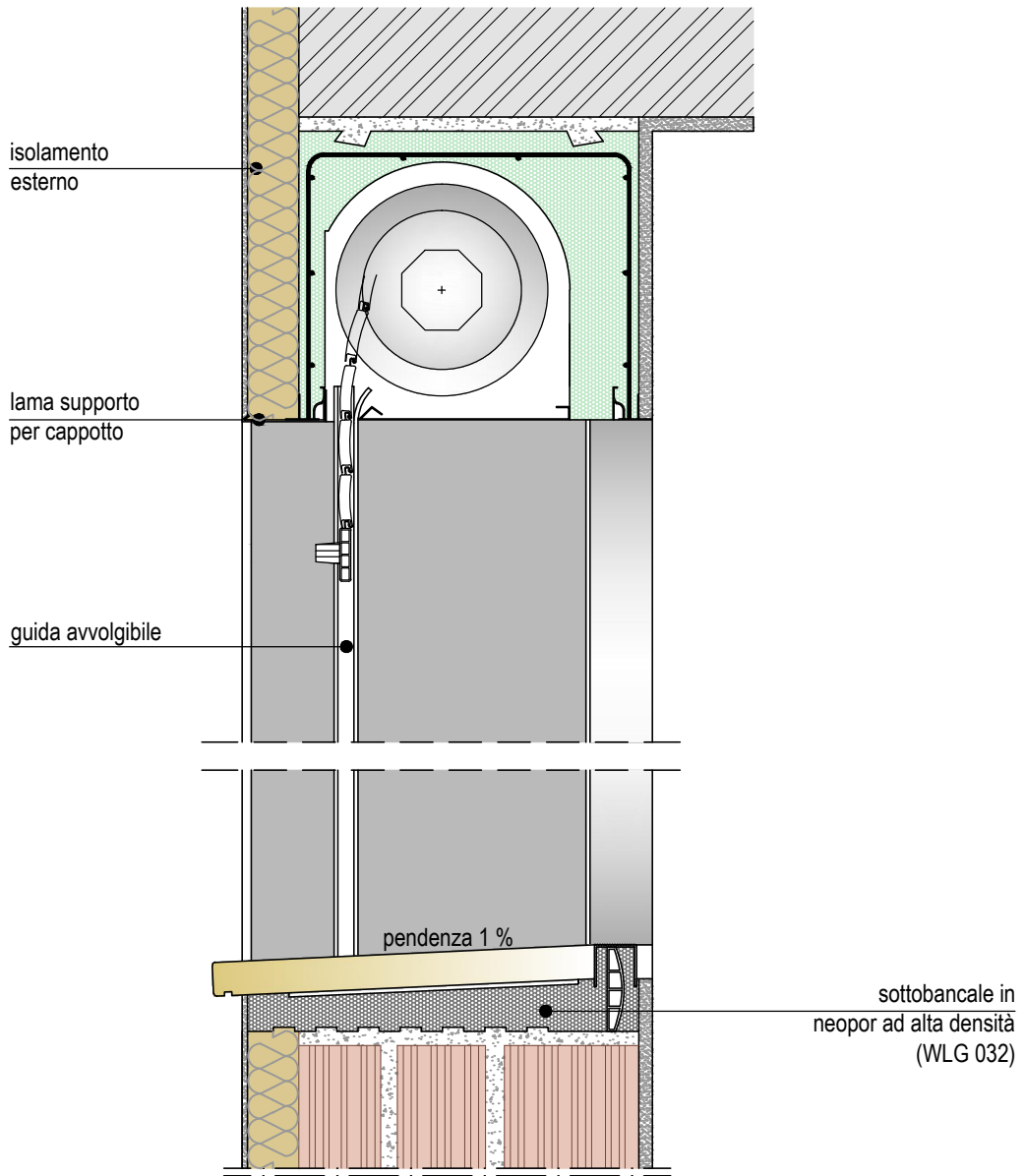
SPALLA PER INTONACO E FALSO TELAIO PER SERRAMENTO INTERNO



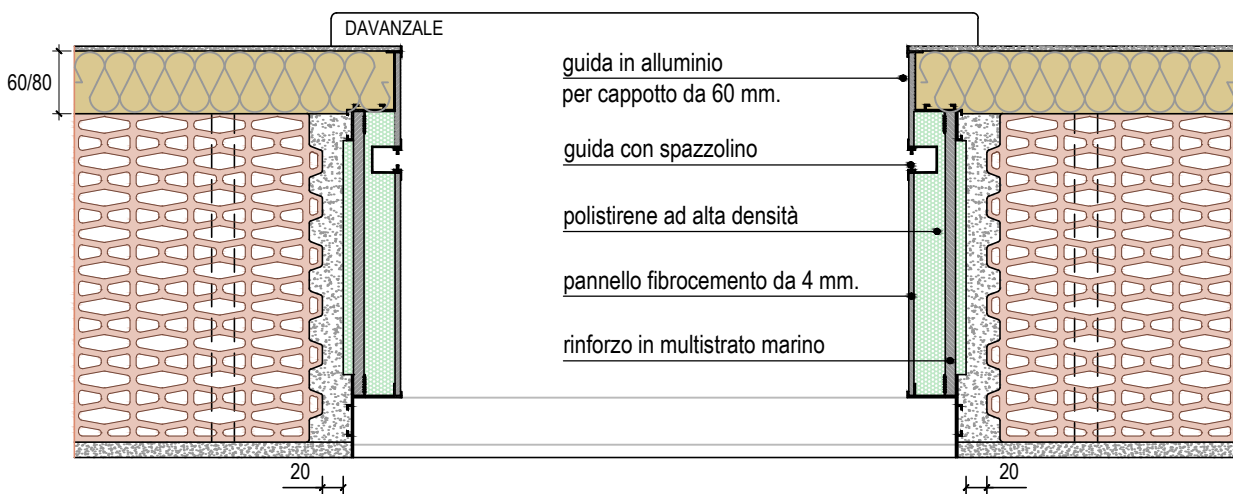
N.B.: Le misure indicate hanno tolleranza di ± 2 mm

N.B. - LA LARGHEZZA E L'ALTEZZA DELLE SPALLE POSSONO ESSERE VARIATE A SECONDA DELLE ESIGENZE DI COSTRUZIONE DEL CLIENTE.

SPALLA PER CAPPOTTO E FALSO TELAIO PER SERRAMENTO INTERNO

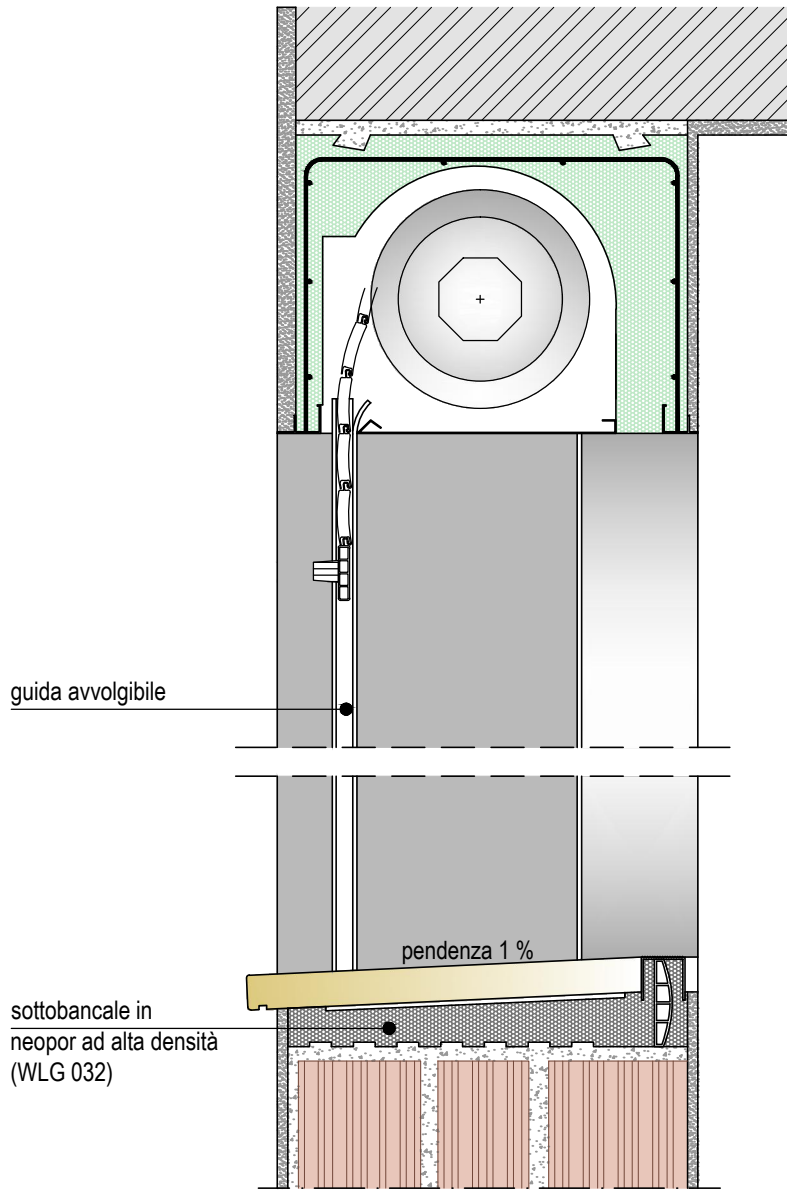


N.B.: Le misure indicate hanno tolleranza di $\pm 0,2$ mm

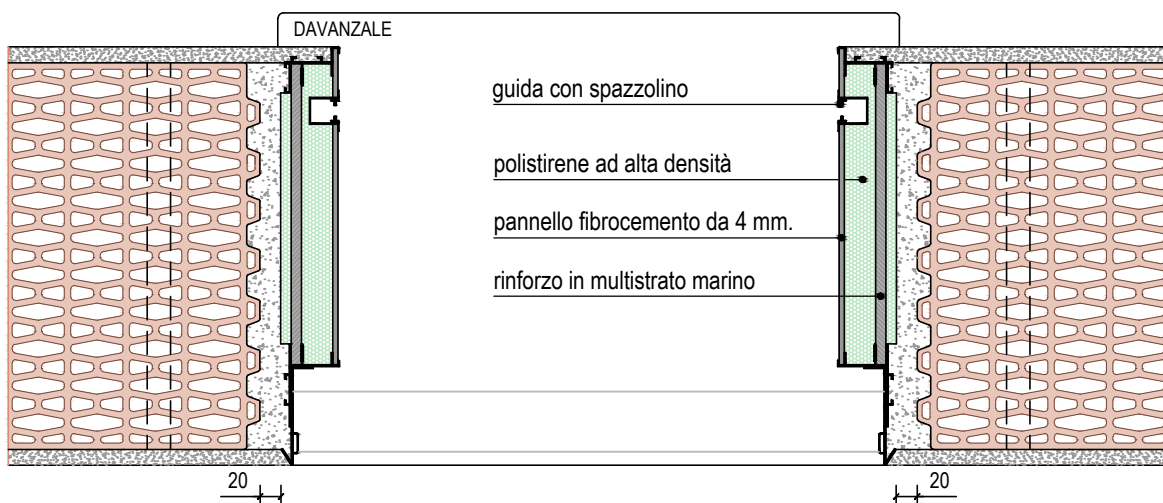


N.B. - LA LARGHEZZA E L'ALTEZZA DELLE SPALLE POSSONO ESSERE VARIATE A SECONDA DELLE ESIGENZE DI COSTRUZIONE DEL CLIENTE.

SPALLA PER INTONACO E FALSO TELAIO PER ZANZARIERA O PORTE SCORREVOLI



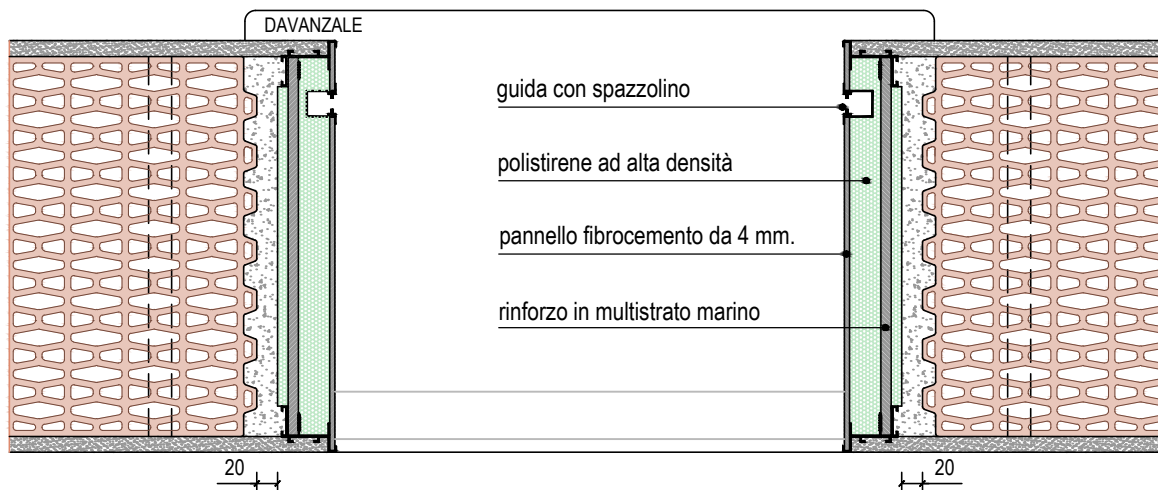
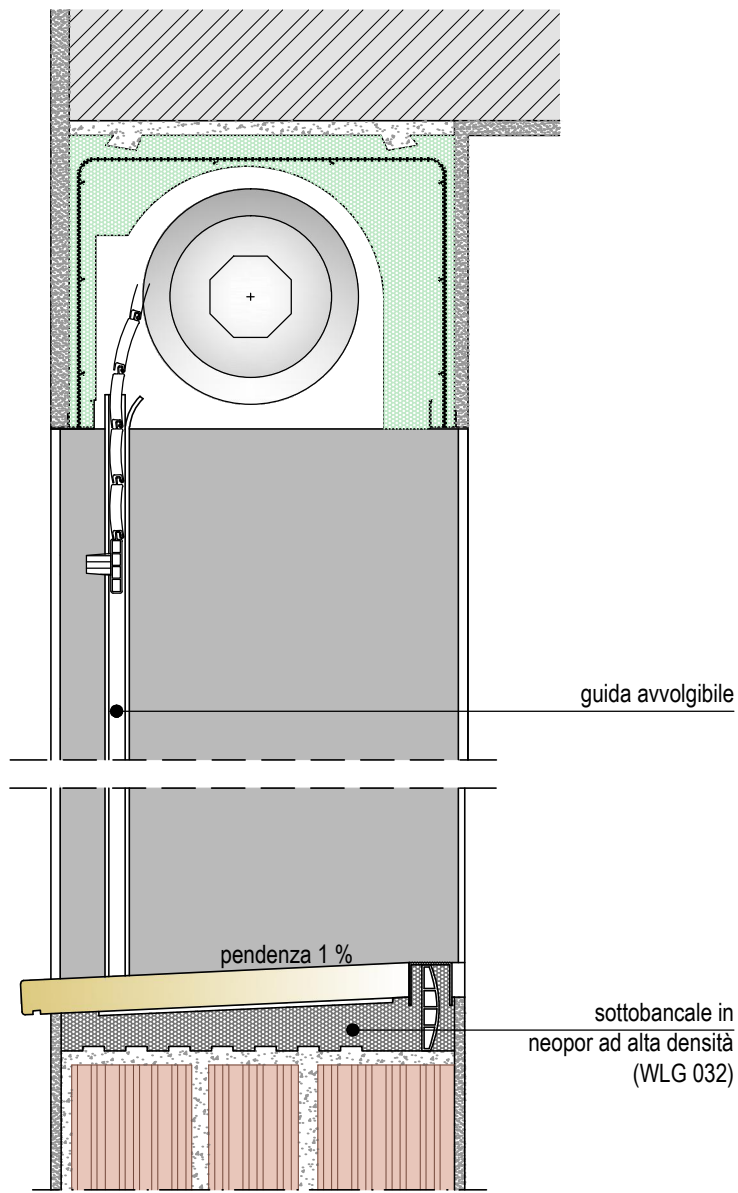
N.B.: Le misure indicate hanno tolleranza di ± 2 mm



N.B. - LA LARGHEZZA E L'ALTEZZA DELLE SPALLE POSSONO ESSERE VARIATE A SECONDA DELLE ESIGENZE DI COSTRUZIONE DEL CLIENTE.

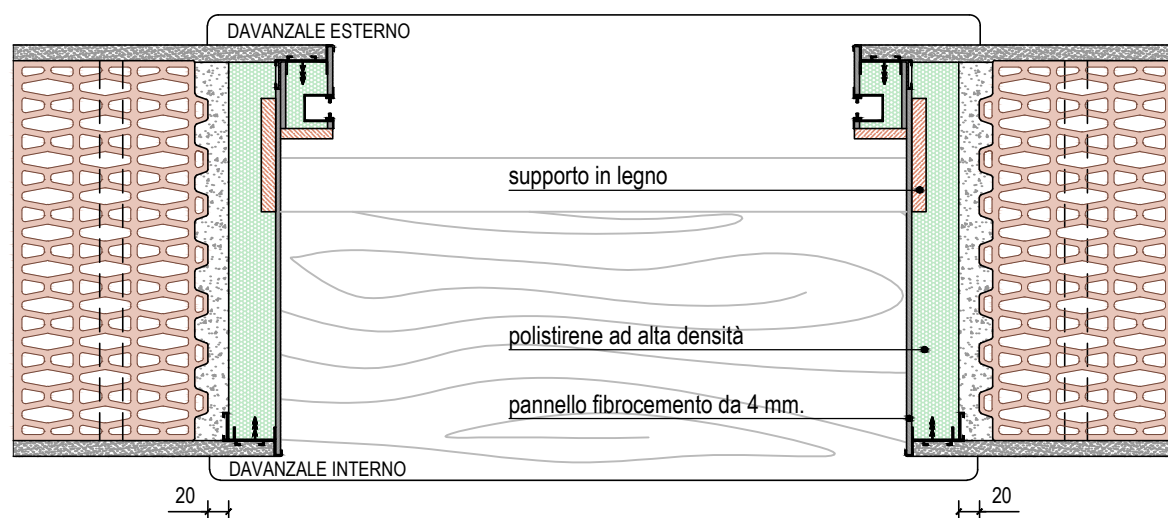
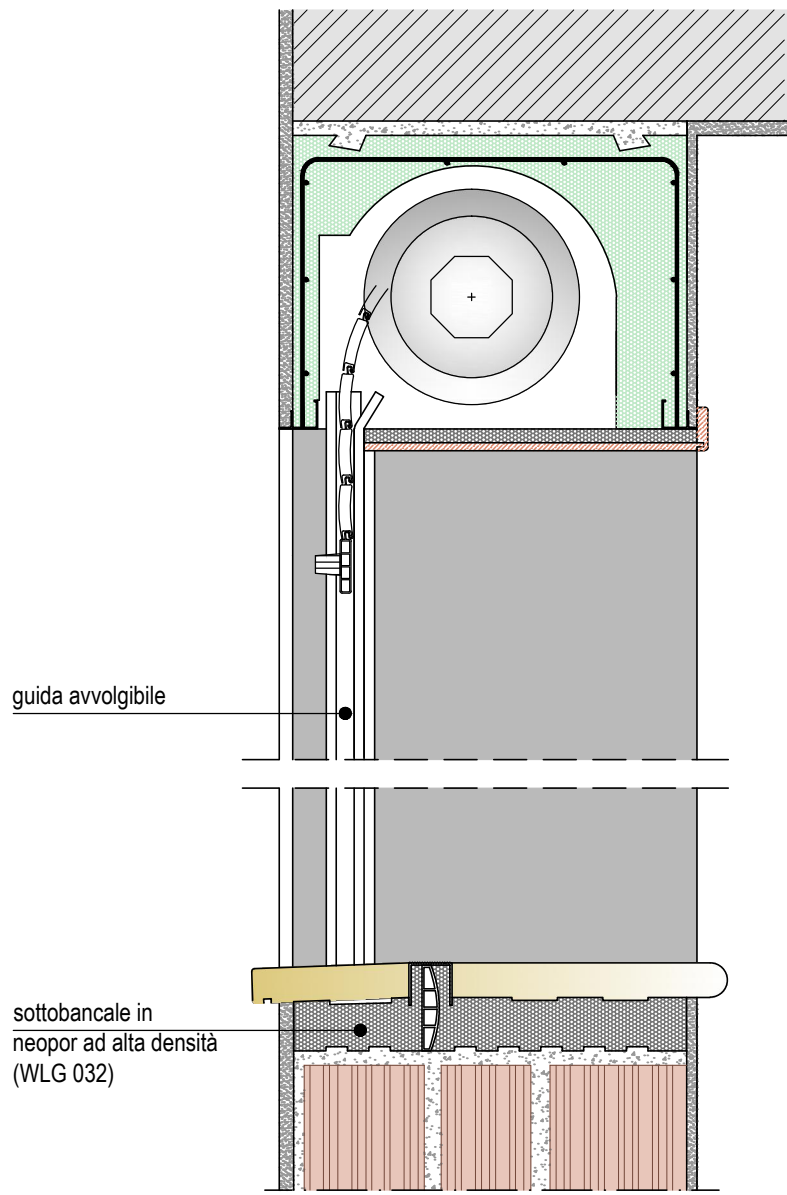
SPALLA PER INTONACO E CON SERRAMENTO A FILO MURO INTERNO IN LUCE

N.B.: Le misure indicate hanno tolleranza di ± 2 mm



N.B. - LA LARGHEZZA E L'ALTEZZA DELLE SPALLE POSSONO ESSERE VARIATE A SECONDA DELLE ESIGENZE DI COSTRUZIONE DEL CLIENTE.

SPALLA PER INTONACO E CON SERRAMENTO IN LUCE A FILO MURO ESTERNO

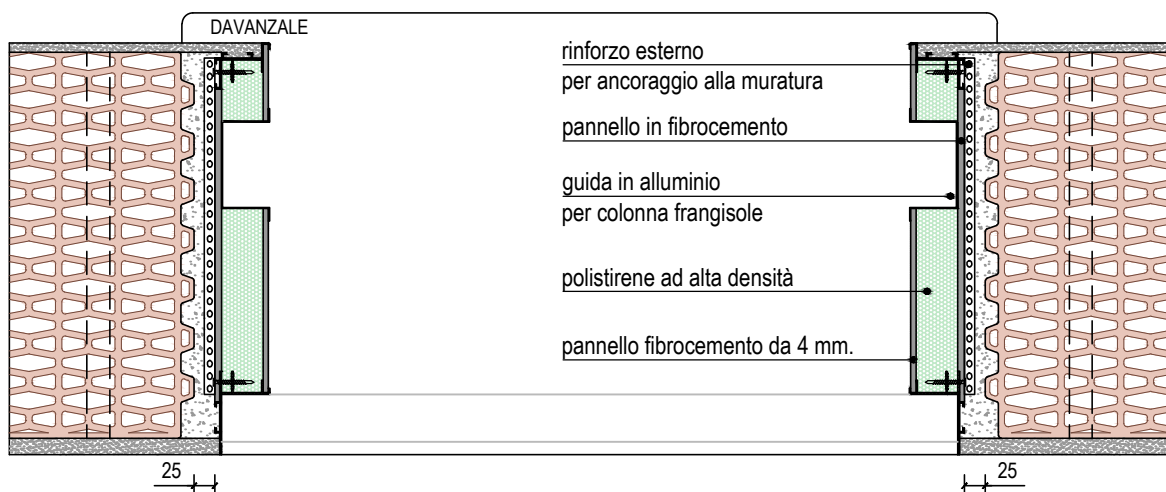
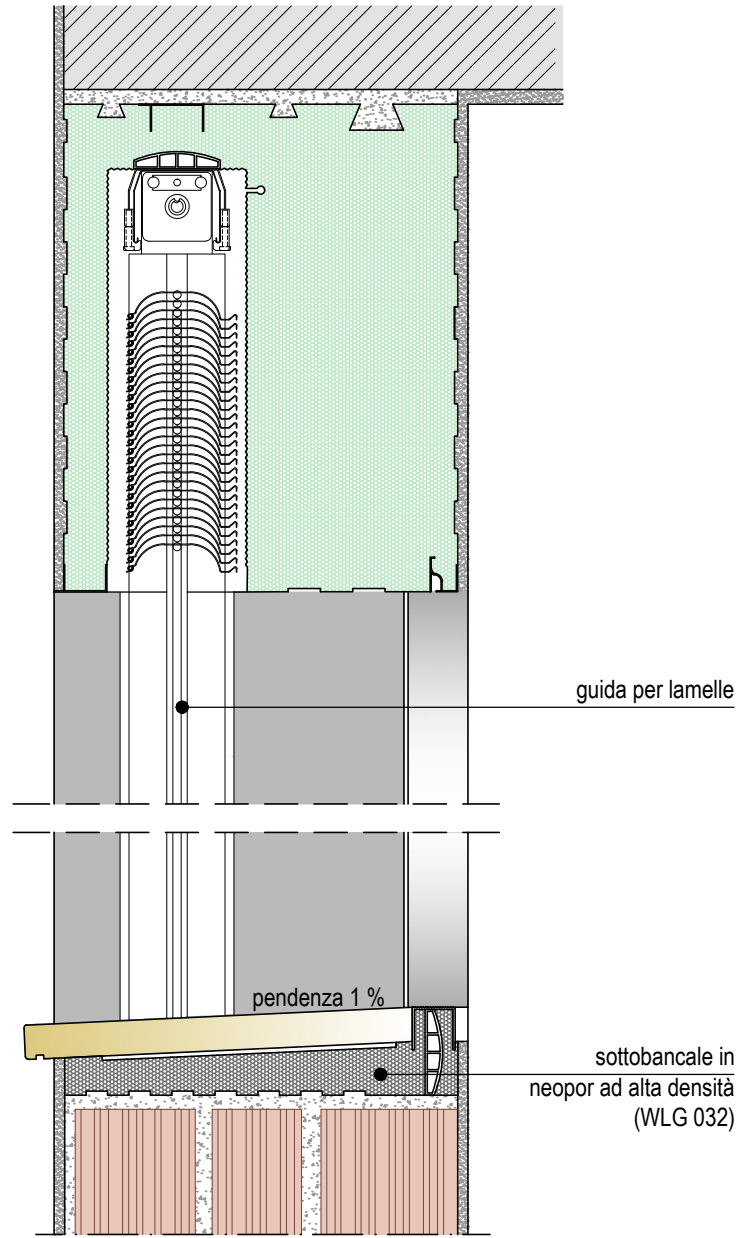
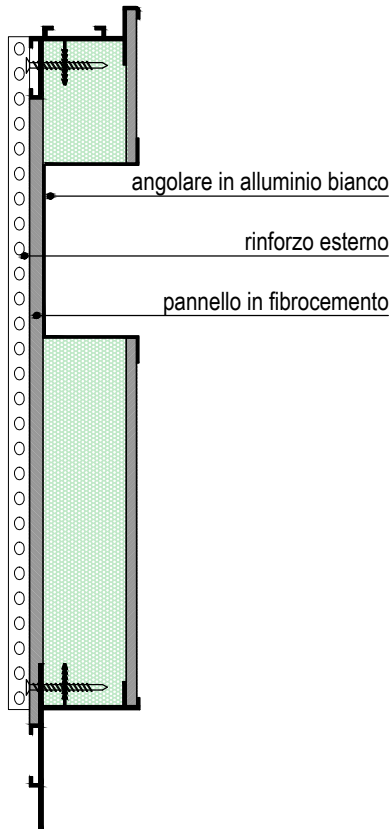


N.B.: Le misure indicate hanno tolleranza di 0,2 mm

N.B. - LA LARGHEZZA E L'ALTEZZA DELLE SPALLE POSSONO ESSERE VARIATE A SECONDA DELLE ESIGENZE DI COSTRUZIONE DEL CLIENTE.

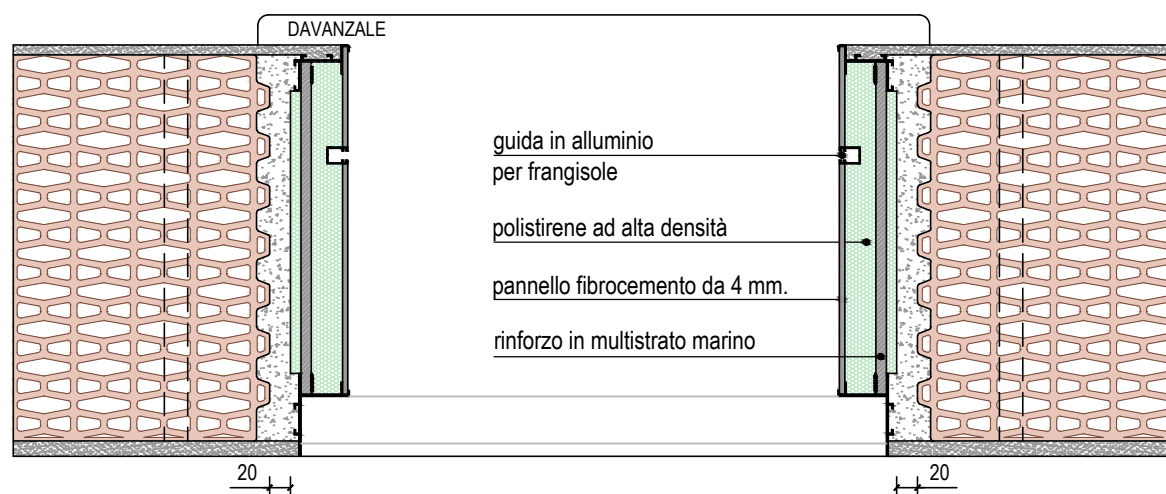
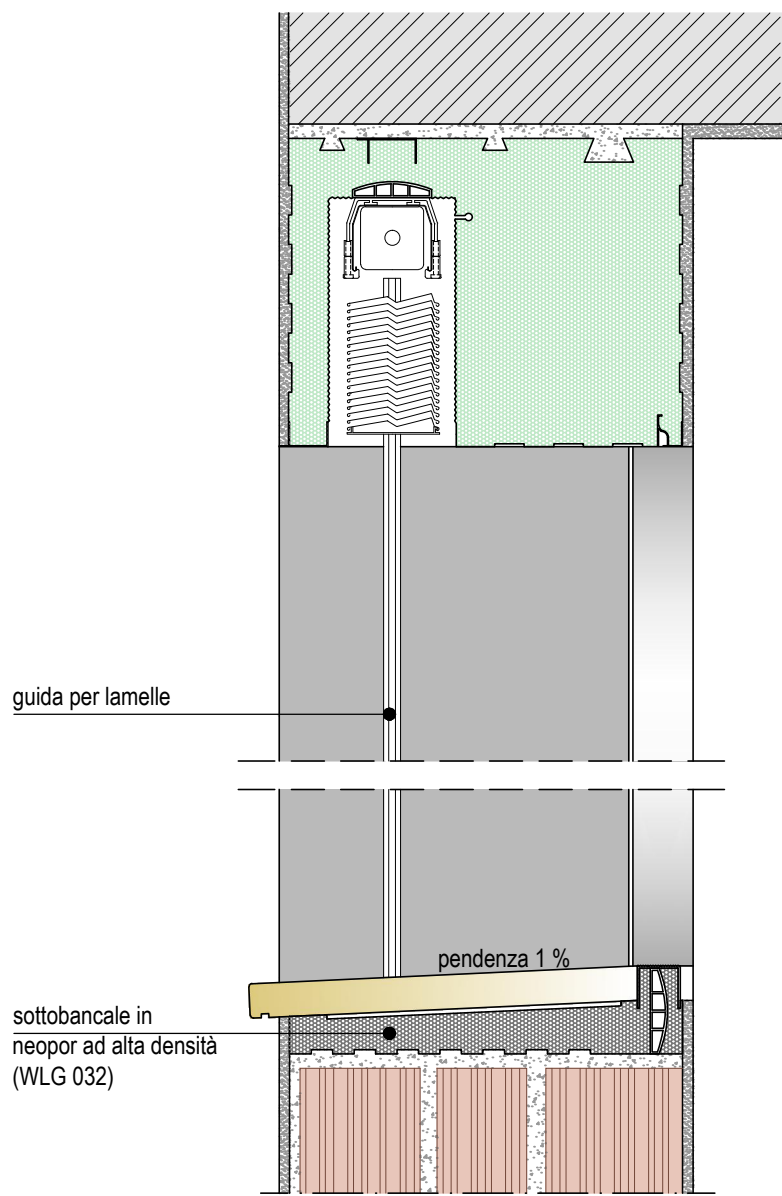
SPALLA PER INTONACO CON FALSO TELAIIO PER SERRAMENTO INTERNO E ANGOLARE PER FRANGISOLE

DETTAGLIO SPALLA



N.B. - LA LARGHEZZA E L'ALTEZZA DELLE SPALLE POSSONO ESSERE VARIATE A SECONDA DELLE ESIGENZE DI COSTRUZIONE DEL CLIENTE.

SPALLA PER INTONACO CON FALSO TELAIIO PER SERRAMENTO INTERNO E GUIDA PER FRANGISOLE

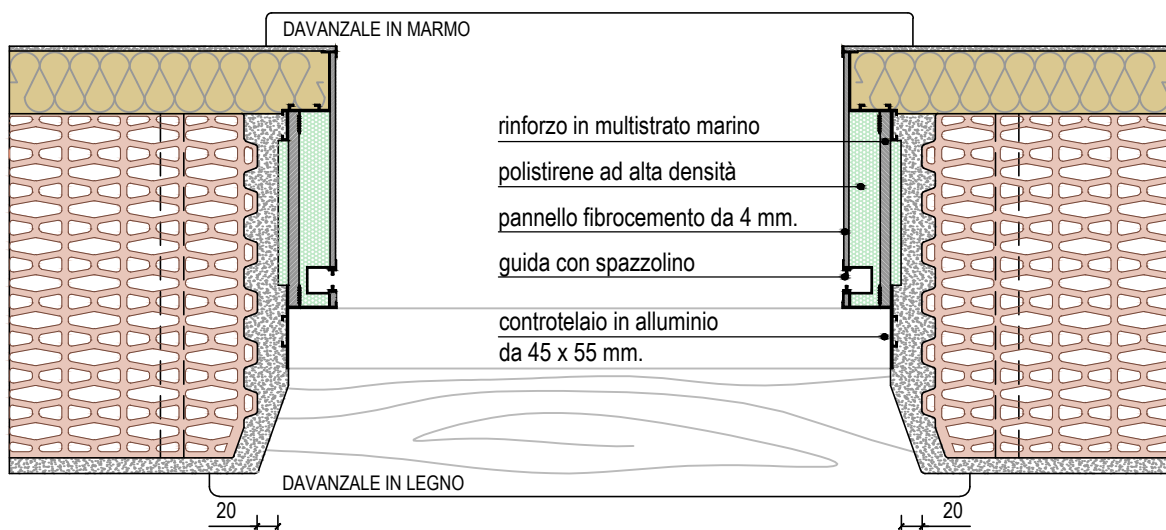
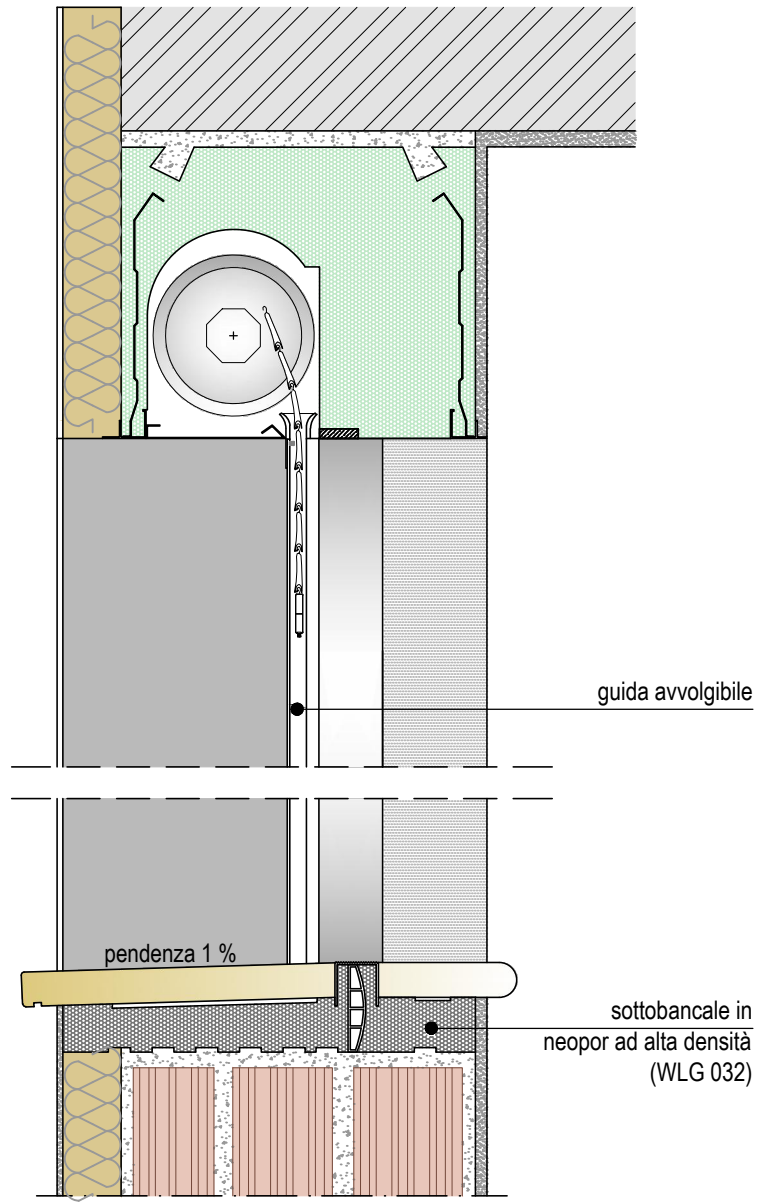


N.B.: Le misure indicate hanno tolleranza di 0,2 mm

N.B. - LA LARGHEZZA E L'ALTEZZA DELLE SPALLE POSSONO ESSERE VARIATE A SECONDA DELLE ESIGENZE DI COSTRUZIONE DEL CLIENTE.

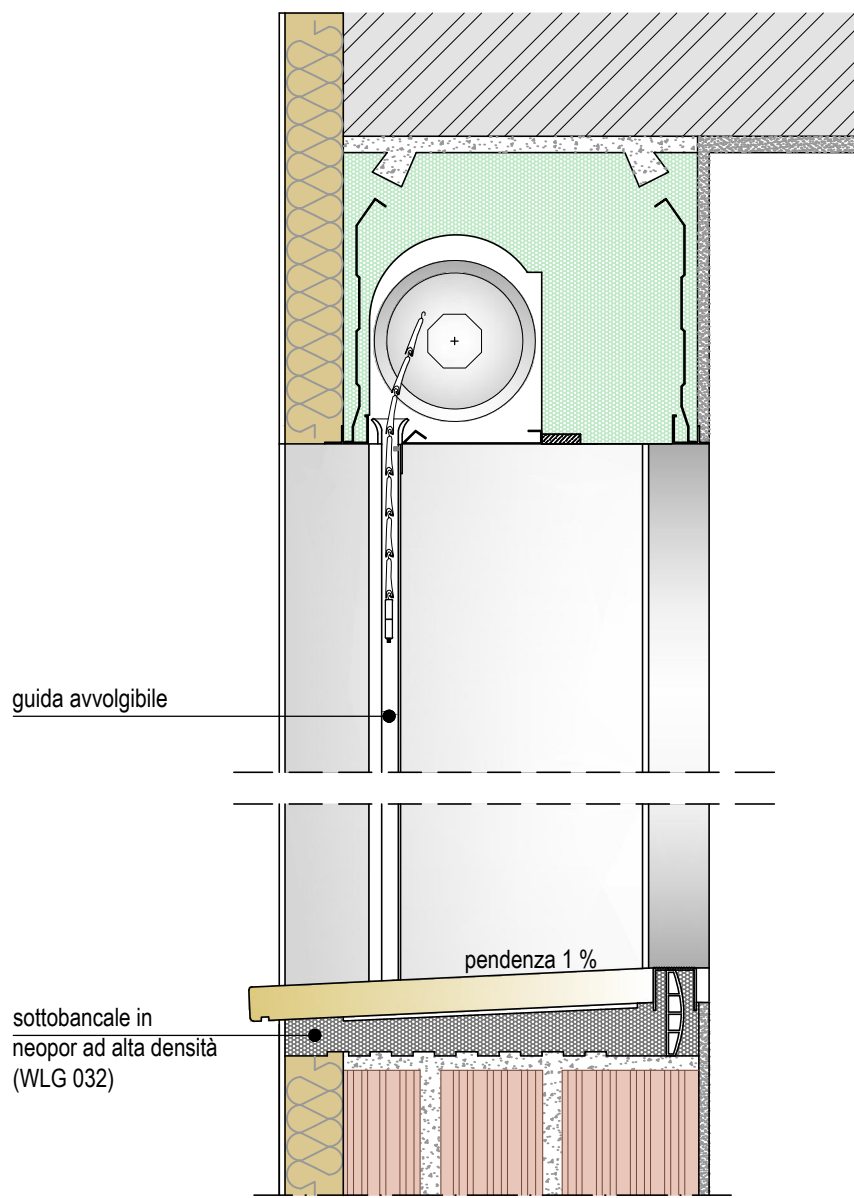
SPALLA PER CAPPOTTO E CON SERRAMENTO IN MAZZETTA

N.B.: Le misure indicate hanno tolleranza di ± 2 mm

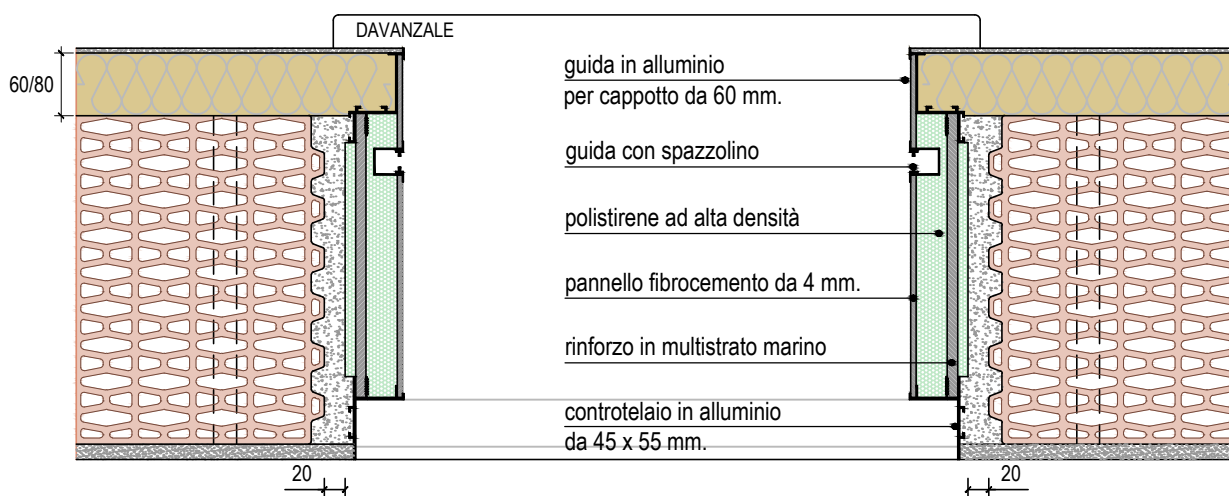


N.B. - LA LARGHEZZA E L'ALTEZZA DELLE SPALLE POSSONO ESSERE VARIATE A SECONDA DELLE ESIGENZE DI COSTRUZIONE DEL CLIENTE.

SPALLA PER CAPPOTTO E CON SERRAMENTO A FILO MURO INTERNO



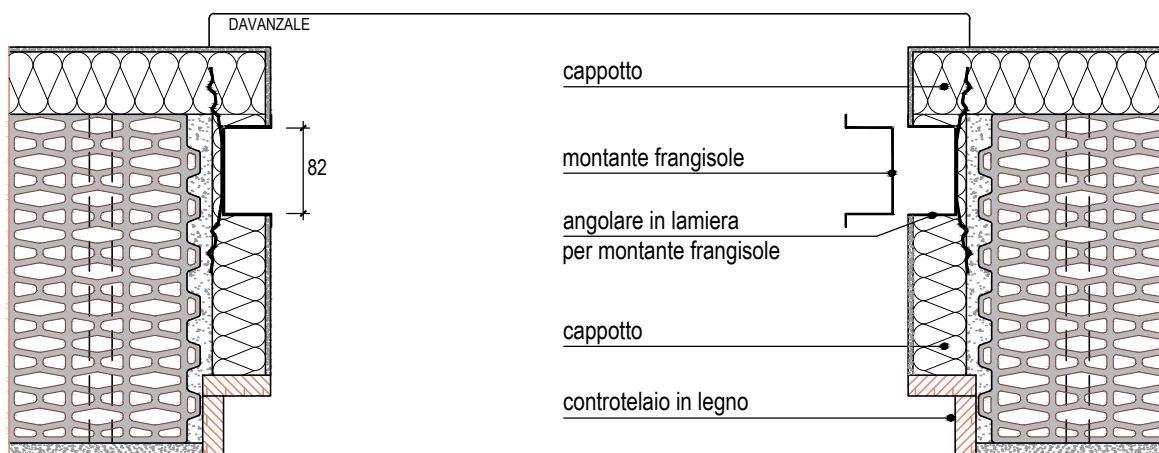
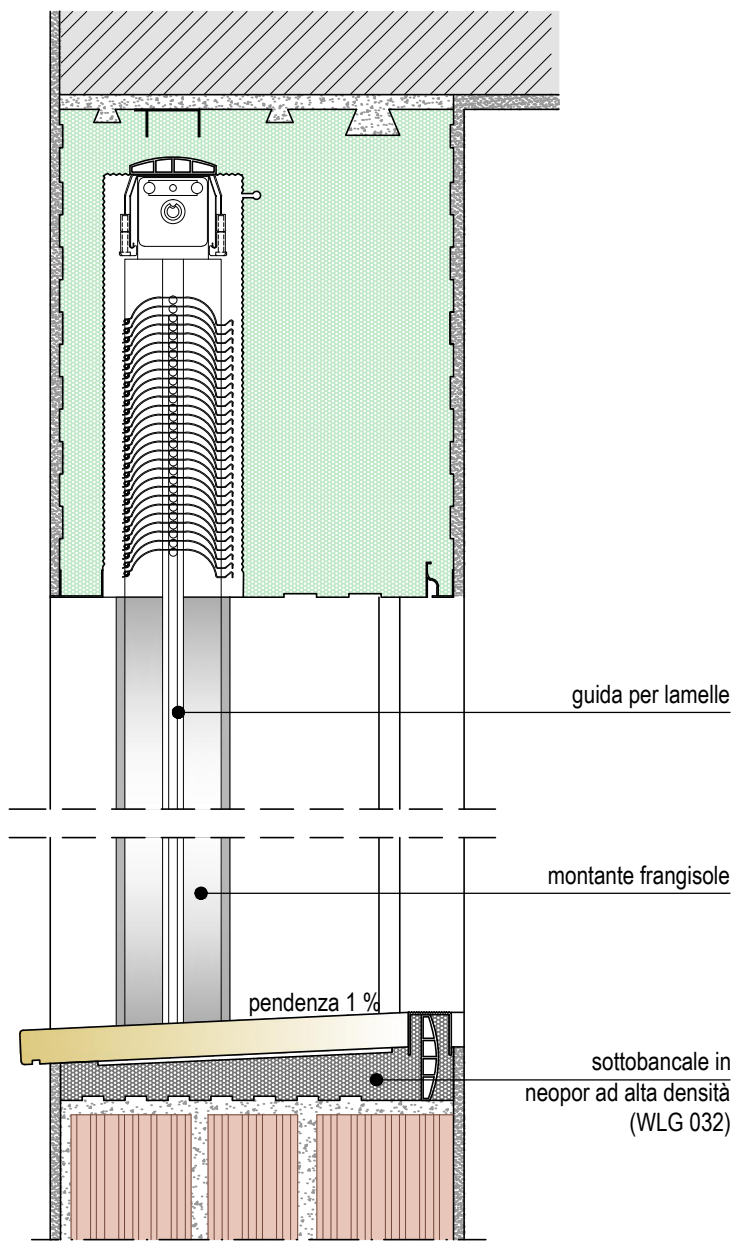
N.B.: Le misure indicate hanno tolleranza di ± 2 mm



N.B. - LA LARGHEZZA E L'ALTEZZA DELLE SPALLE POSSONO ESSERE VARIATE A SECONDA DELLE ESIGENZE DI COSTRUZIONE DEL CLIENTE.

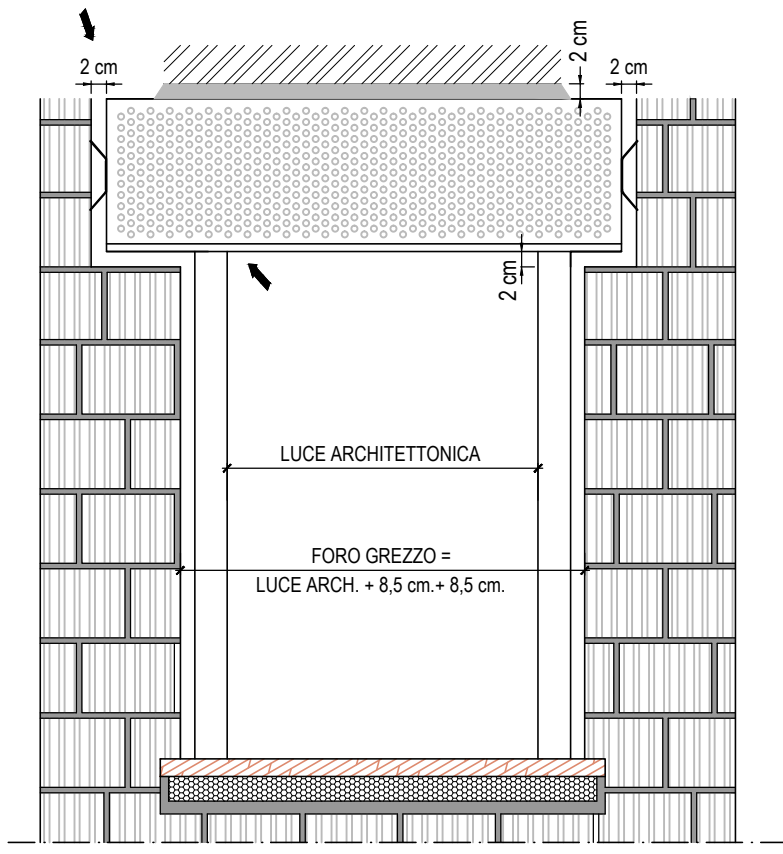
ANGOLARE PER MONTANTI FRANGISOLE IN LAMIERA DA MURARE

NB - adattabile a tutti i tipi di muratura.



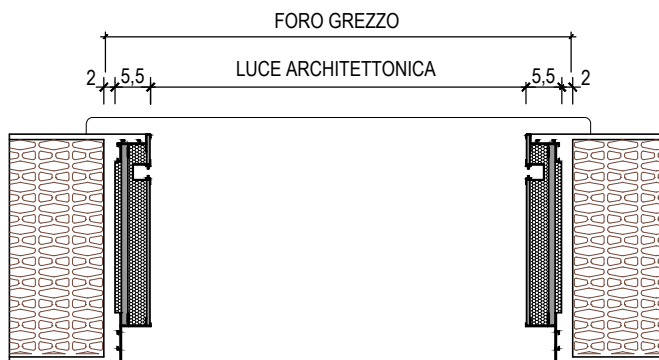
N.B. - LA LARGHEZZA E L'ALTEZZA DELLE SPALLE POSSONO ESSERE VARIATE A SECONDA DELLE ESIGENZE DI COSTRUZIONE DEL CLIENTE.

ISTRUZIONI DI MONTAGGIO DELLE SPALLE

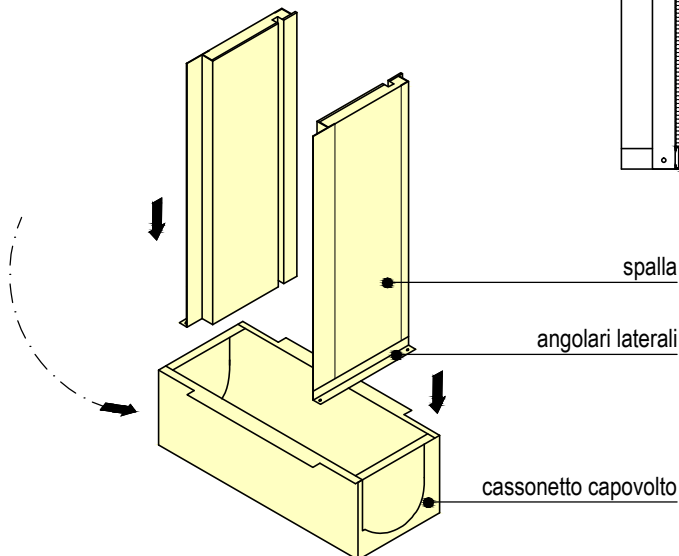
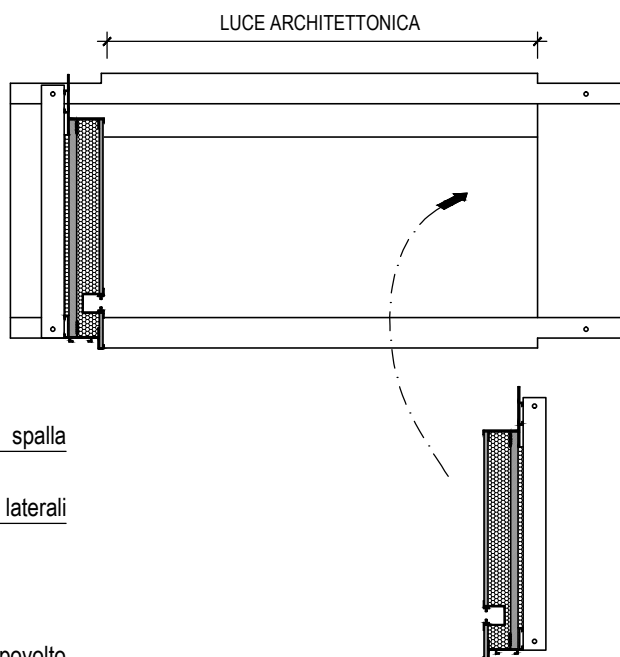


- 1** FORO GREZZO PER SPALLE
Luce architettonica + 17 cm.
- 2** FORO GREZZO PER CASSONETTO CON MOTORE
Luce architettonica + 17 cm. + 17 cm.
- 3** FORO GREZZO PER CASSONETTO CON CINGHIA
Lato cinghia: Luce architettonica + 21 cm.
Lato senza cinghia: Luce architettonica + 17 cm.
- 4** FORO GREZZO PER CASSONETTO IN ALTEZZA
Luce architettonica in altezza + 30 cm. +2 cm.

5
Posizione corretta delle spalle a lavoro finito.

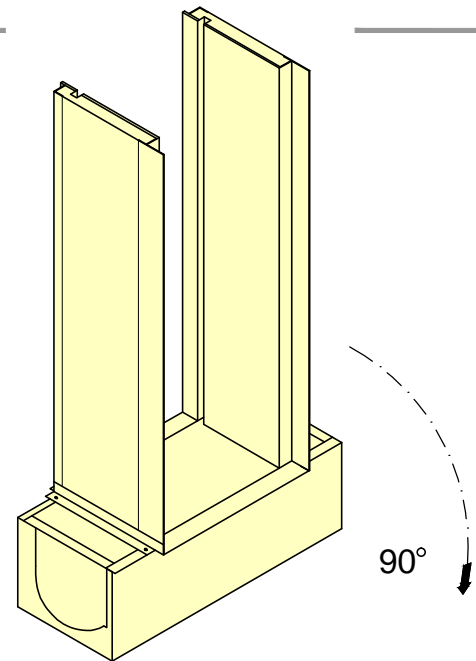
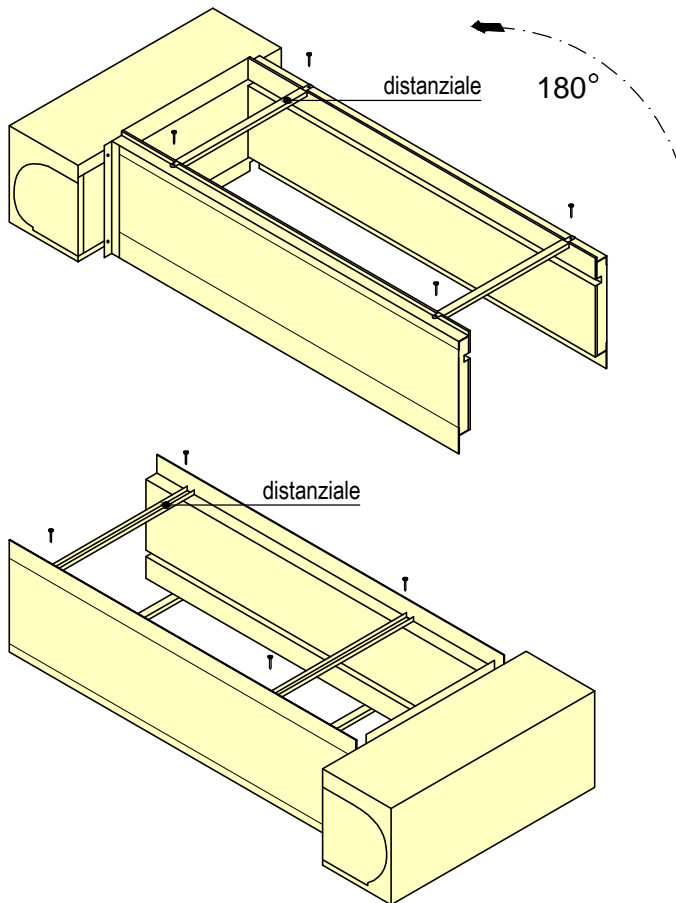


6
Per proseguire con il montaggio delle spalle, capovolgere il cassonetto e posizionarlo a terra. Sovrapporre le spalle e fissarle al cassonetto tramite gli angolari laterali che andranno avvitati al cassonetto rispettando la luce architettonica.



7

Una volta fissate le spalle al cassonetto, ruotare tutto il blocco di 90° ed adagiarlo a terra su di un lato, quindi procedere con il posizionamento degli appositi distanziali sui profili esterni.

**8**

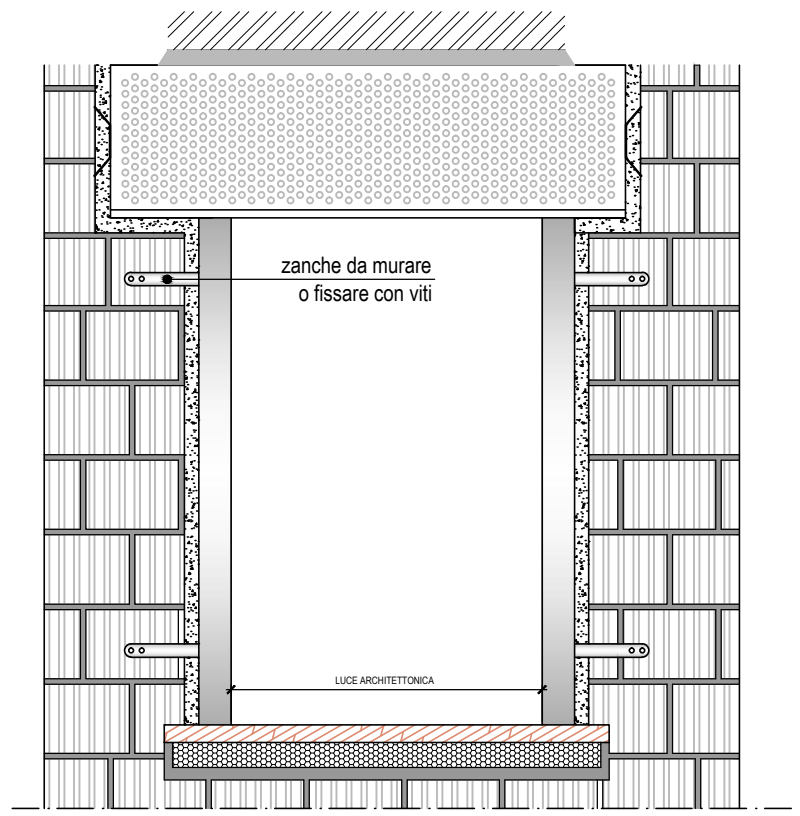
Ruotare il blocco di 180° e fissare anche su questo lato i distanziali sui profili interni.

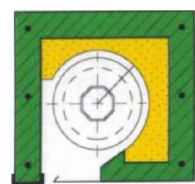
PS - PER EVITARE DEFORMAZIONI SI CONSIGLIA DI MANEGGIARE CON CURA IL BLOCCO.

9

Procedere con il posizionamento del blocco all'interno del foro grezzo avendo cura di centrare perfettamente il tutto. Bisogna garantire la perpendicolarità del blocco con la soglia o davanzale e del cassonetto con il solaio.

Per una corretta stabilità del blocco è necessario applicare le zanche di ancoraggio al muro nelle quantità minime di n°8 zanche per le finestre e di n°12 zanche per le porte finestre.





TECNO - HAUS s.r.l.
CASSONETTI TERMOISOLANTI

VIA G. ZANIOL, 140/2 - 31053 PIEVE DI SOLIGO (TV)
tel. 0438/83344 fax. 0438/981820
www.tecnohaus.it e-mail: info@tecnohaus.191.it